

RUBIK

**Полка для полотенец с полотенцедержателем
(может быть установлен с помощью винтов
или клея)**



РАЗМЕРЫ

Длина 500 mm.

Ширина 213 mm.

Высота 71 mm.

ЦВЕТА И ОТДЕЛКИ



01 Полированный

ЦЕНА (ВКЛЮЧАЯ НДС)

15009,6

ХАРАКТЕРИСТИКИ

Материал: Металл

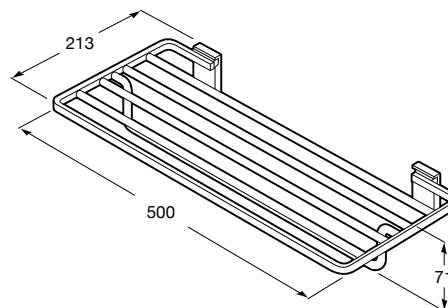
Отделка: Полированный

Подходит для: Ванна, Душ

Тип установки: Настенный

Форма: Прямой

ТЕХНИЧЕСКИЕ ЧЕРТЕЖИ



Антивандальная защита

Rubik

Современная коллекция, которая отлично сочетается с любым дизайном ванной комнаты независимо от ее размеров. Помимо монтажа с помощью болтов, аксессуары Rubik возможно монтировать на клей без сверления (выдерживают вес до 5 кг).

