

E13696



Коллекция: KATALYST

Отделки*:



CP - Хром

Общие характеристики:



Преимущества для конечного пользователя

- Технология KATALYST: Для получения максимального удовольствия, при одновременном снижении расхода воды
- Система подачи воздуха: 2 литра воздуха в минуту пронизывают воду, создавая обильный поток, при экономии воды
- Система скрытого монтажа : Система Venturi для подачи воздуха встроена в коленное соединение для душего шланга, поэтому незаметна
- Распылители: Система распыления улучшает водное покрытие и распределение тепла
- Исключительный комфорт: Благодаря сплоченному расположению выпускных отверстий, вырабатываются крупные капли для более обильного потока

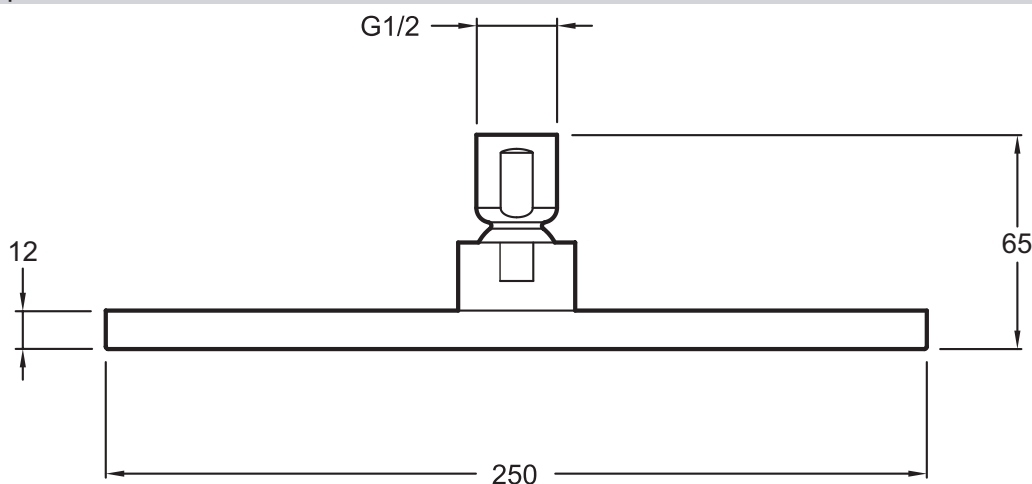
Преимущества при монтаже

- Различные варианты установки: устанавливается вместе с настенным держателем и верхним душем к стене или потолку

Технические характеристики

- РАЗМЕРЫ (CM) : 25 x 25 см
- МАТЕРИАЛ : N/A
- TYPE D'ACCESSOIRE : ВЕРХНИЙ ДУШ
- MITIGEUR : МЕХАНИЧЕСКИЙ
- TYPE DE SYSTÈME DE ROBINETTERIE DE DOUCHE : C СИСТЕМОЙ MODULO
- INVERSEUR : 0
- Вращающийся верхний душ, антиизвестковое покрытие
- BEC : 3.3 кг
- COLORIS POIGNÉE : 1
- AVEC OU SANS ROBINETTERIE : 0
- TYPOLOGIE DE ROBINETTERIE DE DOUCHE : МЕХАНИКА
- FORME DE LA DOUCHE DE TÊTE : 0
- TYPE DE FLEXIBLE : 0

Технический чертёж



Спецификация продукта : Квадратный верхний душ 250 x 250 мм, современный дизайн. E13696. Коллекция : KATALYST. РАЗМЕРЫ (CM) : 25 x 25 см. BEC : 3.3 кг. МАТЕРИАЛ : N/A. COLORIS POIGNÉE : 1. TYPE D'ACCESSOIRE : ВЕРХНИЙ ДУШ. AVEC OU SANS ROBINETTERIE : 0. MITIGEUR : МЕХАНИЧЕСКИЙ. TYPOLOGIE DE ROBINETTERIE DE DOUCHE : МЕХАНИКА. TYPE DE SYSTÈME DE ROBINETTERIE DE DOUCHE : C СИСТЕМОЙ MODULO. FORME DE LA DOUCHE DE TÊTE : 0. INVERSEUR : 0. TYPE DE FLEXIBLE : 0. Вращающийся верхний душ, антиизвестковое покрытие.