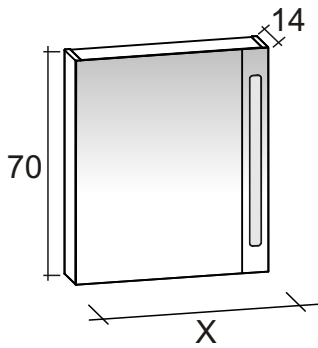
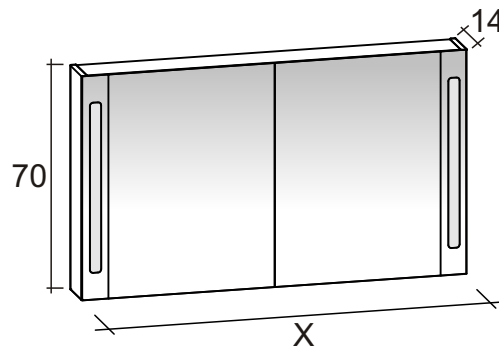


1 Door



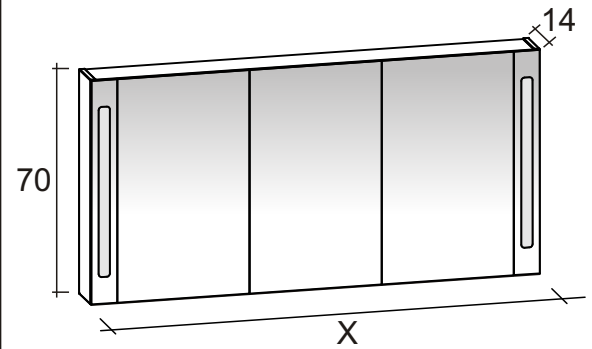
X= 60cm

2 Doors

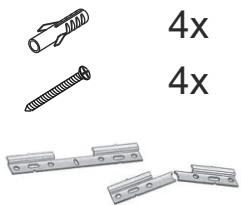
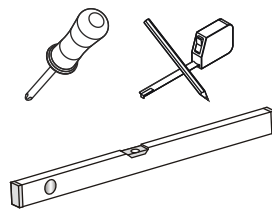


X= 80/100/120cm

3 Doors



X= 140/160cm



4x

X

Z

60

36 cm

4x

80

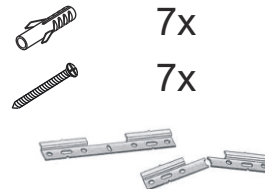
56 cm

100

76 cm

120

96 cm



7x

X

Y

Z

7x

140

42,5

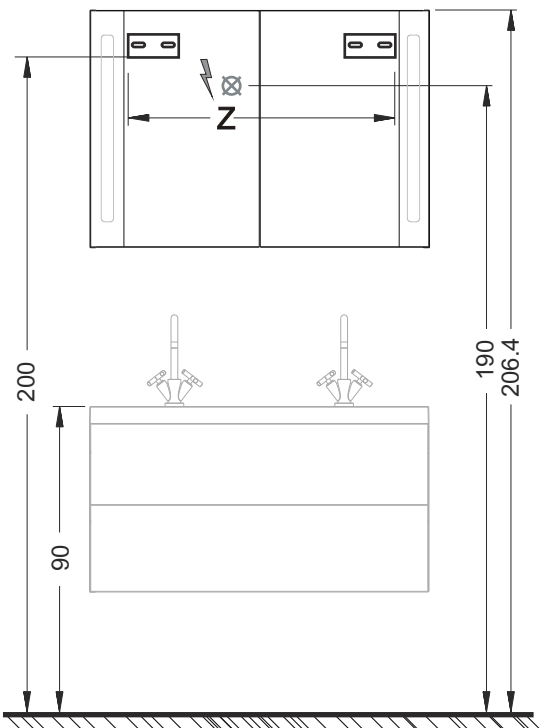
116 cm

160

49

136 cm

1 & 2 DOORS



3 DOORS

