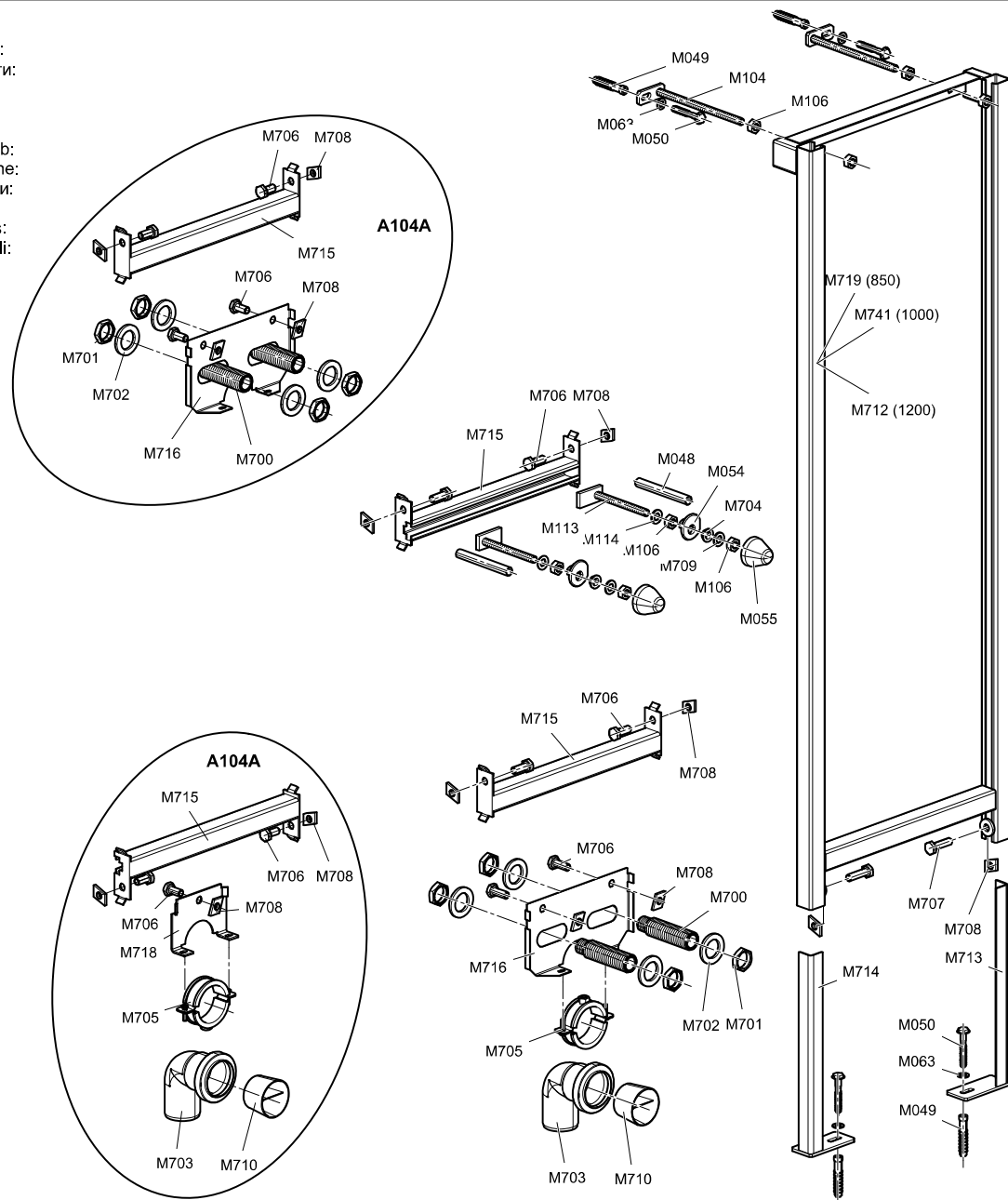


| CZ POZOR! Pro utěsnění závitu použít teflonovou pásku, těsnící nit nebo těsnící tmel!
| SK POZOR! Pre utesnenie závitu použít teflonovú pásku, tesniacu nit' alebo tesniaci tmel!
| RUS ВНИМАНИЕ! Для уплотнения резьбы использовать тeflonовую ленту, уплотнительную нить или герметизирующую мастику!
| GB ATTENTION! Use Teflon band, sealing cord or sealing compound to seal the thread!
| D ACHTUNG! Zur Gewindeabdichtung bei Teflonband, Dichtungsfaden oder Dichtungskitt verwenden!
| HU FIGYELEM! Menetéknek tömítéséhez használjon teflonszalagot, tömítőszinórt vagy tömítőpasztát!
| RO ATENȚIE! A se utilizeza banda de teflon, firul de etanșare sau mastical de etanșare pentru a etanșa filetul de supapa de colț!
| PL UWAGA! W celu uszczelnienia należy użyć taśmy teflonowej, nitu uszczelniającego lub kitu uszczelniającego!
| HR POZOR! Za učvršćivanje navoja koristiti traku od teflona, brtvenu nit ili brtvjeni kit!
| BG ВНИМАНИЕ! За уплътняване на резбата на използвайте тefлонова лента, уплътнителен конец или уплътняваща паста.
| LT DĖMESIO! Sriedgio sandarinimui reikia naudoti tefloninę juostelę, sandarinimo siūlą arba hermetiką!
| LV UZMANĪBU! Lai nobīvētu vītņi, lietojiet teflona lenti, bīvējošo diegu vai ķīti!

- CZ** Náhradní díly:
- SK** Náhradné diely:
- RUS** Запасные части:
- GB** Spare parts:
- D** Ersatzteilen:
- HU** Pótkatrész:
- RO** Piese de schimb:
- PL** Części zamienne:
- BG** Резервни части:
- LT** Atskiros dalys:
- LV** Rezerves daļas:
- SLO** Nadomestni deli:



- CZ** Výrobce:
- SK** Výrobca:
- RUS** Производитель:
- GB** Producer:
- D** Produzent:
- HU** Gyártó:
- RO** Producătorul:
- PL** Producent:
- BG** Производител:
- LT** Gamintojas:
- LV** Ražotājs:
- SLO** Proizvajalec:

Alca plast, s. r. o., Bratislavská 2846
 690 02 Břeclav, Česká republika
 Tel.: +420 519 326 499, +420 519 323 456 – prodej ČR
 Tel.: +420 519 361 641 – export, Fax: +420 519 330 621
 e-mail: alcaplast@alcaplast.cz, www.alcaplast.cz

Montážní rám pro umyvadlo - Návod k montáži

- CZ** Montážní rám pro umyvadlo - Návod k montáži
- SK** Montážny rám pre umývadlo - Návod k montáži
- RUS** Рама для умывальника - Инструкция по монтажу
- GB** Wash-basin installation frame - Mounting instructions
- D** Waschtisch-Element - Montageanleitung
- HU** Szereelő keret mosdóhoz - Szerelési útmutató
- RO** Cadru lavoar - Instrucțiuni de montaj
- PL** Stelaż do umywalki - Instrukcja montażowa
- BG** Рамка за умивальник - Монтажна инструкция
- LT** Potinkinis rėmas praustuvui - Montavimo instrukcija
- LV** Rāmis prēks keramiskās izlietnes - Montāžas instrukcijas
- SLO** Podometni nosilec za umivalnik - Navodila za montažo

A104 A104A

