



Запчасти и комплектующие 08.2014

TECEflex
TECEfloor
TECEprofil
TECElux
TECEdrainline
TECEdrainpoint S
TECEdrainboard

TECE:

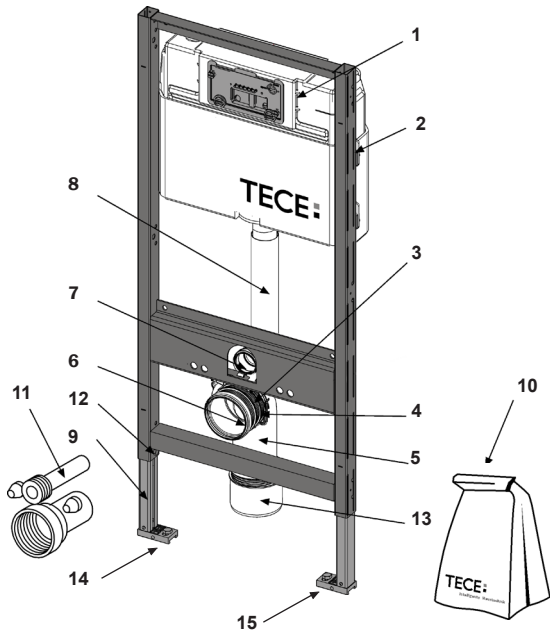
Intelligente Haustechnik



	Стр.
TECEprofil	
9 300 000 – модуль для установки подвесного унитаза 1120 мм	4
9 400 005 – модуль TECEbase для установки подвесного унитаза	4
9 300 001 – модуль для установки подвесного унитаза 820 мм	5
9 300 044 – модуль для установки подвесного унитаза для TOTO Neorest	5
9 300 031 – модуль для установки подвесного унитаза	6
9 300 009 – модуль для установки подвесного унитаза для людей с ограниченными возможностями 1120 мм	6
9 300 075 – модуль для установки подвесного унитаза Duravit SensoWash C Geberit AquaClean 8000/8000 plus	7
9 300 066 – модуль для установки подвесного унитаза Keramag Espital	7
9 300 040 – модуль для установки подвесного унитаза, с бачком глубиной 8 см	8
9 370 007 – настенный бачок глубиной 8 см для установки подвесного унитаза	8
9 370 000 – модуль для установки подвесного унитаза	9
9 310 000 – модуль для установки раковины	9
9 320 008 – модуль для установки писсуара	9
9 020 038 – комплект для установки писсуара	10
9 020 039 – комплект для установки писсуаров Keramag Joly и Visit	10
9 330 000 – модуль для установки подвесного биде	10
9 330 005 – модуль (h=820 мм) для установки подвесного биде	11
9 820 125 – уплотнительная манжета	11
9 820 128 – торцевой элемент для профиля	11
9 820 134 – фановый отвод DN 90 для настенных модулей	11
9 820 135 – фановый отвод DN 90 для настенных бачков	11
9 820 317 – гибкий фановый отвод DN 90	12
9 820 213 – манжета для сливной трубы	12
9 820 214 – комплект патрубков с заглушками	12
9820 245 – заглушки	12
9 820 103 – сливной бачок для модулей высотой 1120 мм	13
9 820 103 – сливной бачок для модулей высотой 820 мм	13
Запчасти для настенного смывного бачка	13
Заливной вентиль со шлангом для бачка	13
Заливной клапан F1	14
Клапан смыва A2	14
Клапан смыва A1	14
Настенный бачок, глубина 8 см	15
Заливной вентиль с клапаном для бачка 8 см	15

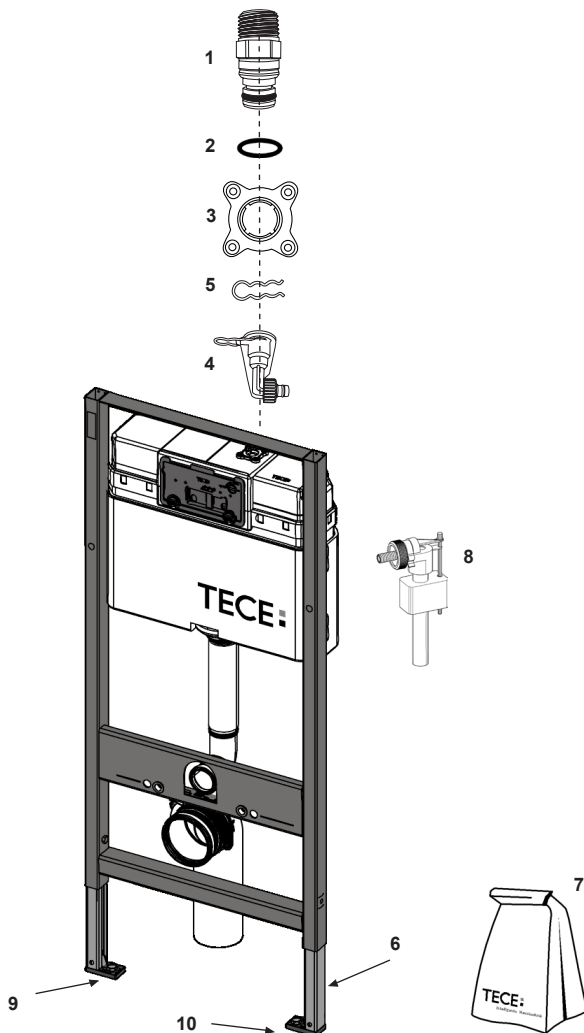
	Стр.
Заливной клапан для бачка 8 см	15
Клапан смыва АЗ для бачка 8 см	15
Панели смыва	
Панели смыва для унитаза	16
Панели смыва для писсуара	18
TECElux	
9 600 100 – модуль TECElux 100 для установки подвесного унитаза	21
9 600 200 – модуль TECElux 200 для установки подвесного унитаза	21
9 600 400 – модуль TECElux 400 для установки подвесного унитаза	22
Верхняя панель TECElux с механическим блоком управления	22
Верхняя панель TECElux с сенсорным блоком управления	22
9 820 291 – защитные колпачки для нижней панели TECElux	22
TECEdrainline	
Дренажный канал TECEdrainline	23
Декоративная решетка, основа для плитки TECEdrainline	23
Основа для натурального камня	23
TECEdrainpoint S	
	24
TECEdrainboard	
	25
TECEflex	
7 200 56 – RAZ-V ручной инструмент для расширения труб	26
7 200 50 – HPW-L ручной инструмент для запрессовки пресс-штуков	26
TECElogo	
	27
TECEfloor	
Коллектор для поверхностного отопления латунный	28
7731 10 xx – коллектор для поверхностного отопления	28
7731 00 xx – коллектор для поверхностного отопления стальной	28
7739 00 xx – коллектор для поверхностного отопления, пластиковый	28
7745 00 00 – насосно смесительный узел для поверхностного отопления	29
7761 00 10 – инструмент для монтажа якорных скоб	29

**9 300 000 – застенный модуль (h = 1120 мм)
для установки подвесного унитаза, фронтальное расположение
панели смыва**



№	Артикул	Наименование	€/шт.
1	9 820 103	Смывной бачок в сборе	130,00
2	9 820 040	Комплект для крепления бачка	6,17
3	9 820 041	Держатель фанового отвода	3,20
4	9 820 042	Зажим для фанового отвода	1,42
5	9 820 134	Фановый отвод DN 90	17,19
6	9 820 139	Уплотнительное кольцо фанового отвода	1,53
7	9 820 015	Уплотнительное кольцо сливного патрубка	1,80
8	9 820 011	Сливной патрубок	14,59
9	9 820 335	Выдвижная опора NEW	10,11
10	9 820 043	Комплект крепежных элементов для монтажа унитаза	29,30
11	9 820 057	Комплект патрубков с заглушками	20,58
12	9 820 072	Стопор выдвижной опоры	2,17
13	9 820 136	Адаптер DN 90/110	9,22
14	9 820 332	Установочный элемент для опоры, левый NEW	5,07
15	9 820 333	Установочный элемент для опоры, правый NEW	5,07

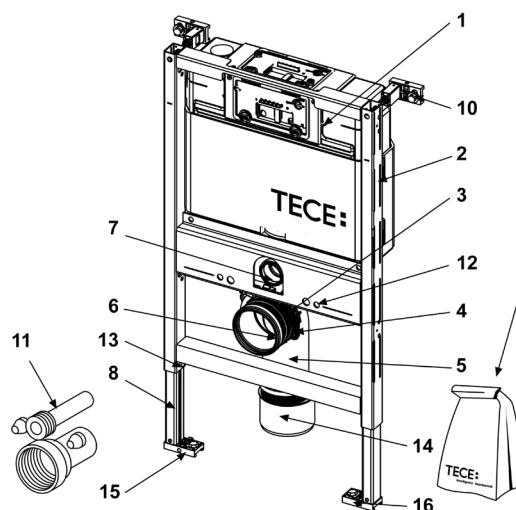
**9 400 005 – застенный модуль (h = 1120 мм) TECEbase
для установки подвесного унитаза, фронтальное расположение
панели смыва**



№	Артикул	Наименование	€/шт.
1	9 820 234	Штуцер латунный 1/2" с уплотнительным кольцом	10,79
2	9 820 235	Уплотнительное кольцо для штуцера	3,05
3	9 820 236	Кронштейн заливного вентиля	3,39
4	9 820 237	Заливной вентиль с фиксирующей скобой	15,21
5	9 820 238	Фиксирующая скоба заливного вентиля	3,01
6	9 820 239	Опора (1 шт.)	5,99
7	9 820 244	Комплект крепежных элементов с заливным клапаном F3	42,78
8	9 820 006	Заливной клапан F1	30,90
9	9 820 332	Установочный элемент для опоры, левый NEW	5,07
10	9 820 333	Установочный элемент для опоры, правый NEW	5,07

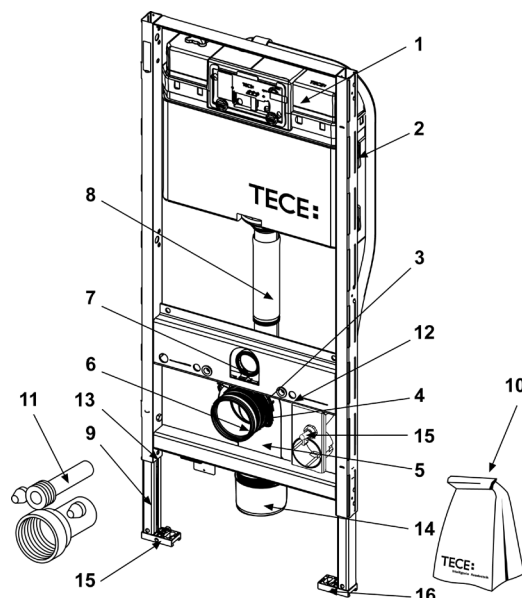
9 300 001 – застенный модуль (h = 820 мм) для установки подвесного унитаза, фронтальное или горизонтальное расположение панели смыва

№	Артикул	Наименование	€/шт.
1	9 820 100	Смывной бачок в сборе	193,50
2	9 820 040	Комплект для крепления бачка	6,17
3	9 820 041	Держатель фанового отвода	3,20
4	9 820 042	Зажим для фанового отвода	1,42
5	9 820 134	Фановый отвод DN 90	17,19
6	9 820 139	Уплотнительное кольцо фанового отвода	1,53
7	9 820 015	Уплотнительное кольцо сливного патрубка	1,80
8	9 820 335	Выдвижная опора NEW	10,11
9	9 820 043	Комплект крепежных элементов для монтажа унитаза	29,30
10	9 380 000	Комплект для крепления модуля к стене	19,05
11	9 820 057	Комплект патрубков с заглушками	20,58
12	9 820 071	Втулка для крепления унитаза	6,20
13	9 820 072	Стопор выдвижной опоры	2,17
14	9 820 136	Адаптер DN 90/110	9,22
15	9 820 332	Установочный элемент для опоры, левый NEW	5,07
16	9 820 333	Установочный элемент для опоры, правый NEW	5,07

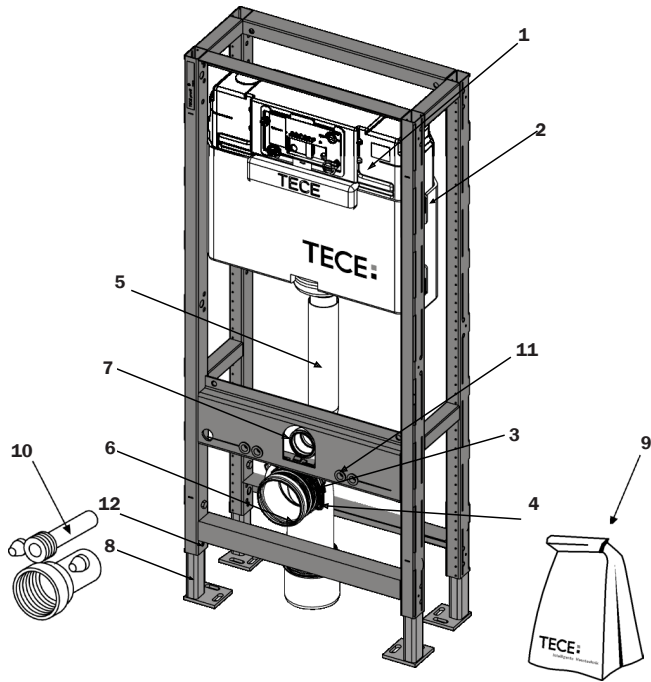


9 300 044 – застенный модуль для унитаза (h = 1120 мм) со смывным бачком TECE для TOTO Neorest

№	Артикул	Наименование	€/шт.
1	9 820 103	Смывной бачок в сборе	130,00
2	9 820 040	Комплект для крепления бачка	6,17
3	9 820 041	Держатель фанового отвода	3,20
4	9 820 042	Зажим для фанового отвода	1,42
5	9 820 134	Фановый отвод DN90	17,19
6	9 820 139	Уплотнительное кольцо фанового отвода	1,53
7	9 820 015	Уплотнительное кольцо сливного патрубка	1,80
8	9 820 011	Сливной патрубок	14,59
9	9 820 335	Выдвижная опора NEW	10,11
10	9 820 043	Комплект крепежных элементов для монтажа унитаза	29,30
11	9 820 057	Комплект патрубков с заглушками	20,58
12	9 820 071	Втулка для крепления унитаза	6,20
13	9 820 072	Стопор выдвижной опоры	2,17
14	9 820 136	Адаптер DN 90/110	9,22
15	9 820 259	Сигнальный кабель	34,74
16	9 820 332	Установочный элемент для опоры, левый NEW	5,07
17	9 820 333	Установочный элемент для опоры, правый NEW	5,07

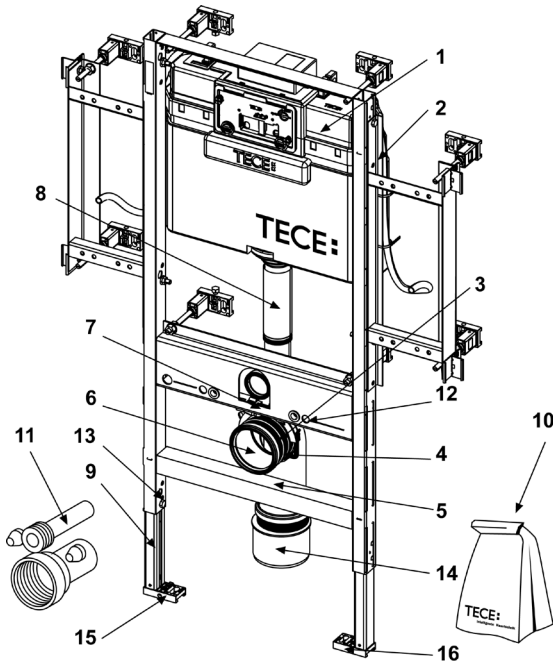


9 300 031 – застенный модуль (h = 1120 мм) для установки подвесного унитаза, фронтальное расположение панели смыва



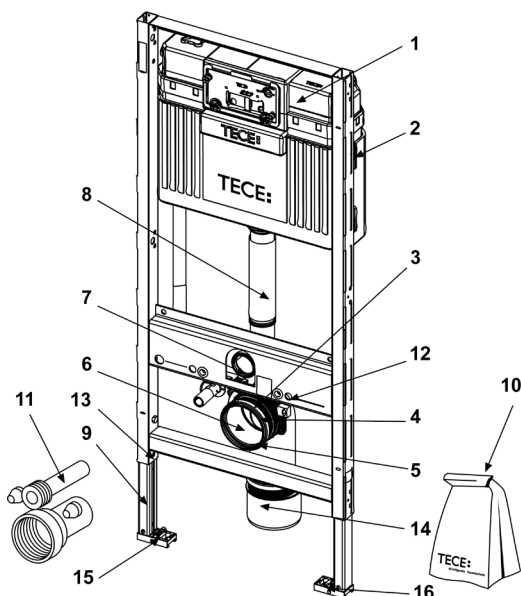
№	Артикул	Наименование	€/шт.
1	9 820 103	Смывной бачок в сборе	130,00
2	9 820 040	Комплект для крепления бачка	6,17
3	9 820 041	Держатель фанового отвода	3,20
4	9 820 042	Зажим для фанового отвода	1,42
5	9 820 011	Сливной патрубок	14,59
6	9 820 139	Уплотнительное кольцо фанового отвода	1,53
7	9 820 015	Уплотнительное кольцо сливного патрубка	1,80
8	9 820 044	Выдвижная опора NEW	31,98
9	9 820 043	Комплект крепежных элементов для монтажа унитаза	29,30
10	9 820 057	Комплект патрубков с заглушками	20,58
11	9 820 071	Втулка для крепления унитаза	6,20
12	9 820 072	Стопор выдвижной опоры	2,17

9 300 009 – застенный модуль (h = 1120 мм) для людей с ограниченной подвижностью для установки подвесного унитаза, фронтальное расположение панели смыва



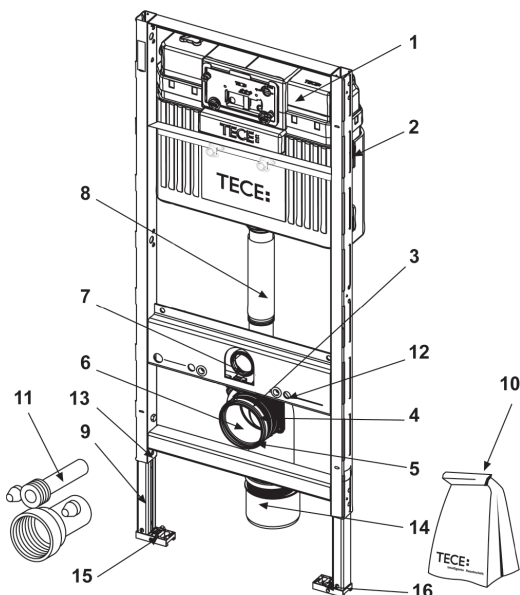
№	Артикул	Наименование	€/шт.
1	9 820 103	Смывной бачок в сборе	130,00
2	9 820 040	Комплект для крепления бачка	6,17
3	9 820 041	Держатель фанового отвода	3,20
4	9 820 042	Зажим для фанового отвода	1,42
5	9 820 134	Фановый отвод DN 90	17,19
6	9 820 139	Уплотнительное кольцо фанового отвода	1,53
7	9 820 015	Уплотнительное кольцо сливного патрубка	1,80
8	9 820 011	Сливной патрубок	14,59
9	9 820 335	Выдвижная опора NEW	10,11
10	9 820 043	Комплект крепежных элементов для монтажа унитаза	29,30
11	9 820 057	Комплект патрубков с заглушками	20,58
12	9 820 071	Втулка для крепления унитаза	6,20
13	9 820 072	Стопор выдвижной опоры	2,17
14	9 820 136	Адаптер DN 90/110	9,22
15	9 820 332	Установочный элемент для опоры, левый NEW	5,07
16	9 820 333	Установочный элемент для опоры, правый NEW	5,07

9 300 075 – застенный модуль (h = 1120 мм) для Duravit SensoWash C Geberit AquaClean 8000/8000 plus, фронтальное расположение панели смыва



№	Артикул	Наименование	€/шт.
1	9 820 103	Смывной бачок в сборе	130,00
2	9 820 040	Комплект для крепления бачка	6,17
3	9 820 041	Держатель фанового отвода	3,20
4	9 820 042	Зажим для фанового отвода	1,42
5	9 820 134	Фановый отвод DN 90	17,19
6	9 820 139	Уплотнительное кольцо фанового отвода	1,53
7	9 820 015	Уплотнительное кольцо сливного патрубка	1,80
8	9 820 011	Сливной патрубок	14,59
9	9 820 335	Выдвижная опора NEW	10,11
10	9 820 043	Комплект крепежных элементов для монтажа унитаза	29,30
11	9 820 057	Комплект патрубков с заглушками	20,58
12	9 820 071	Втулка для крепления унитаза	6,20
13	9 820 072	Стопор выдвижной опоры	2,17
14	9 820 136	Адаптер DN 90/110	9,22
15	9 820 332	Установочный элемент для опоры, левый NEW	5,07
16	9 820 333	Установочный элемент для опоры, правый NEW	5,07

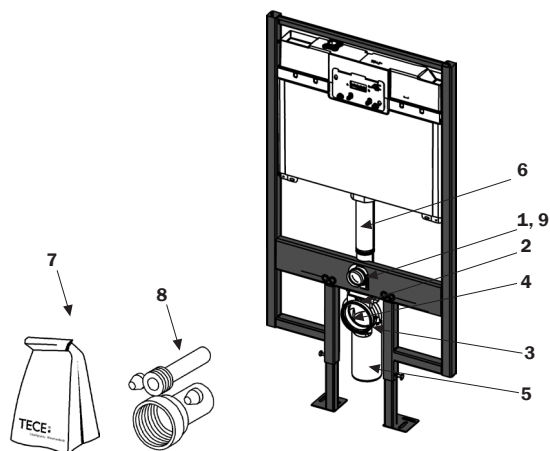
9 300 066 – застенный модуль (h = 1340 мм) для установки подвесного унитаза Keramag Espital, фронтальное расположение панели смыва



№	Артикул	Наименование	€/шт.
1	9 820 103	Смывной бачок в сборе	130,00
2	9 820 040	Комплект для крепления бачка	6,17
3	9 820 041	Держатель фанового отвода	3,20
4	9 820 042	Зажим для фанового отвода	1,42
5	9 820 134	Фановый отвод DN 90	17,19
6	9 820 139	Уплотнительное кольцо фанового отвода	1,53
7	9 820 015	Уплотнительное кольцо сливного патрубка	1,80
8	9 820 011	Сливной патрубок	14,59
9	9 820 335	Выдвижная опора NEW	10,11
10	9 820 043	Комплект крепежных элементов для монтажа унитаза	29,30
11	9 820 057	Комплект патрубков с заглушками	20,58
12	9 820 071	Втулка для крепления унитаза	6,20
13	9 820 072	Стопор выдвижной опоры	2,17
14	9 820 136	Адаптер DN 90/110	9,22
15	9 820 332	Установочный элемент для опоры, левый NEW	5,07
16	9 820 333	Установочный элемент для опоры, правый NEW	5,07

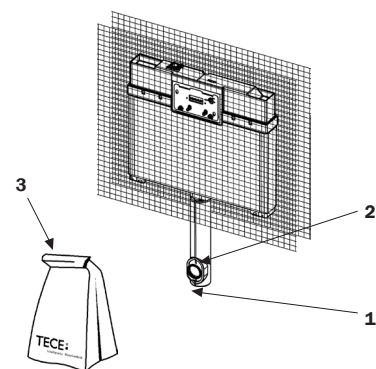
9 300 040 – застенный модуль со смывным бачком, глубина 8 см, фронтальное расположение панели смыва

№	Артикул	Наименование	€/шт.
1	9 820 015	Уплотнительное кольцо сливного патрубка	1,80
2	9 820 145	Держатель фанового отвода	5,83
3	9 820 049	Зажим для фанового отвода	2,66
4	9 820 139	Уплотнительное кольцо фанового отвода	1,53
5	9 820 150	Фановый отвод DN 90 из PE-HD	24,05
6	9 820 192	Сливной патрубок из PP	15,29
7	9 820 146	Комплект крепежных элементов для установки унитаза	9,75
8	9 820 057	Комплект патрубков с заглушками	20,58
9	9 820 254	Держатель сливного патрубка	8,40

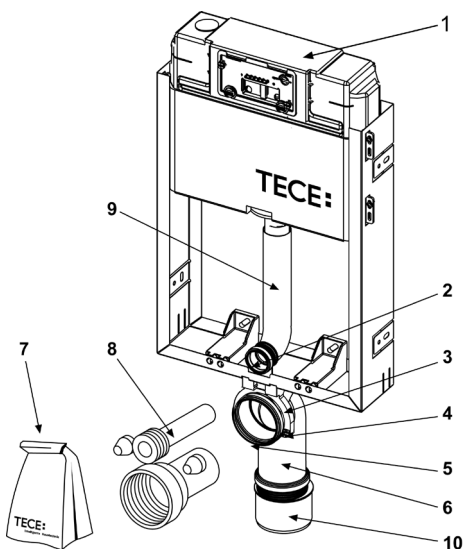


9 370 007 – застенный смывной бачок для установки с напольным унитазом, глубина 8 см, фронтальное расположение панели смыва

№	Артикул	Наименование	€/шт.
1	9 820 015	Уплотнительное кольцо сливного патрубка	1,80
2	9 820 251	Сливной патрубок с уплотнительным кольцом из PE-HD	7,64
3	9 820 144	Комплект монтажных элементов	20,90

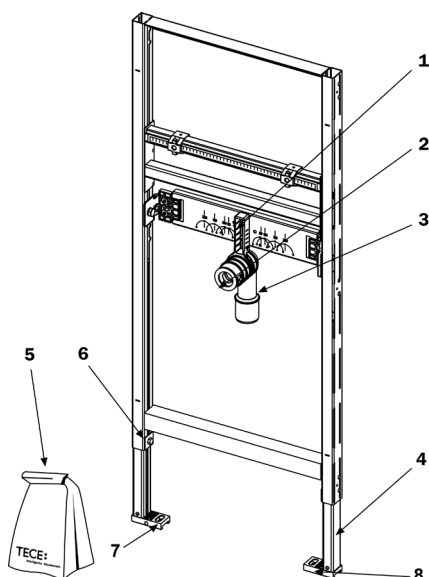


9 370 000 – застенный модуль для установки подвесного унитаза, фронтальное расположение панели смыва



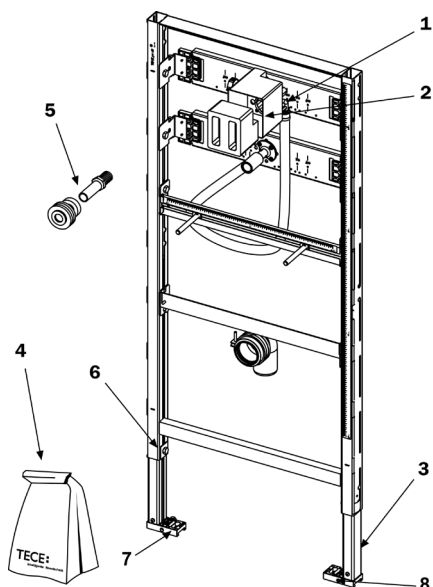
№	Артикул	Наименование	€/шт.
1	9 820 103	Смывной бачок в сборе	130,00
2	9 820 015	Уплотнительное кольцо сливного патрубка	1,80
3	9 820 048	Держатель фанового отвода	3,29
4	9 820 049	Зажим для фанового отвода	2,66
5	9 820 139	Уплотнительное кольцо фанового отвода	1,53
6	9 820 135	Фановый отвод DN 90	16,81
7	9 820 051	Комплект крепежных элементов для монтажа унитаза	18,15
8	9 820 057	Комплект патрубков с заглушками	20,58
9	9 820 011	Сливной патрубок	14,59
10	9 820 136	Адаптер DN 90/110	9,22

9 310 000 – застенный модуль (h = 1120 мм) для установки раковины

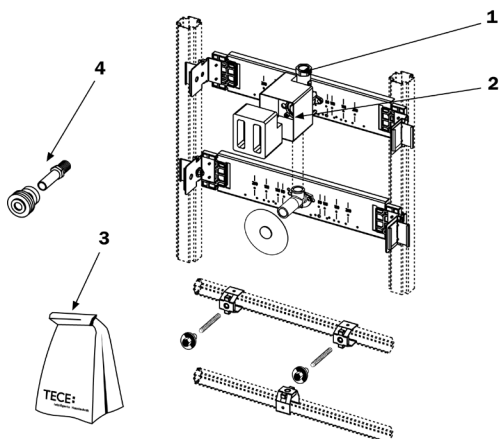


№	Артикул	Наименование	€/шт.
1	9 820 034	Держатель колена переходного	3,48
2	9 820 059	Манжета резиновая переходная DN 30/50	2,99
3	9 820 035	Колено переходное DN 50/40	3,18
4	9 820 335	Выдвижная опора NEW	10,11
5	9 820 067	Комплект крепежных элементов для монтажа раковины	21,69
6	9 820 072	Стопор выдвижной опоры	2,17
7	9 820 332	Установочный элемент для опоры, левый NEW	5,07
8	9 820 333	Установочный элемент для опоры, правый NEW	5,07

9 320 008 – застенный модуль (h = 1120 мм) для установки писсуара

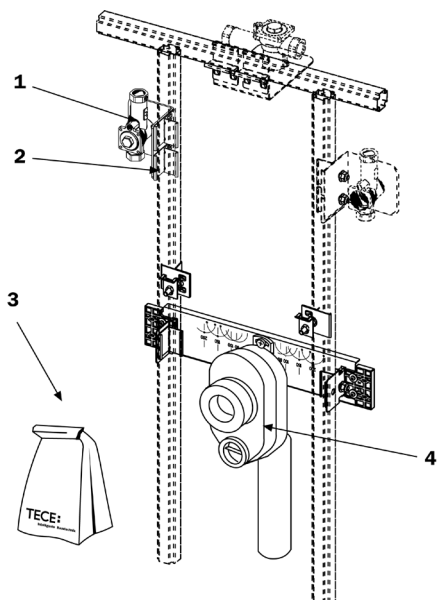


№	Артикул	Наименование	€/шт.
1	9 820 074	Клапан смыва без картриджа	90,64
2	9 820 075	Защитный кожух	9,33
3	9 820 335	Выдвижная опора NEW	10,11
4	9 820 076	Комплект крепежных элементов для монтажа писсуара	45,15
5	9 820 055	Штуцер с резиновой манжетой	38,49
6	9 820 072	Стопор выдвижной опоры	2,17
7	9 820 332	Установочный элемент для опоры, левый NEW	5,07
8	9 820 333	Установочный элемент для опоры, правый NEW	5,07



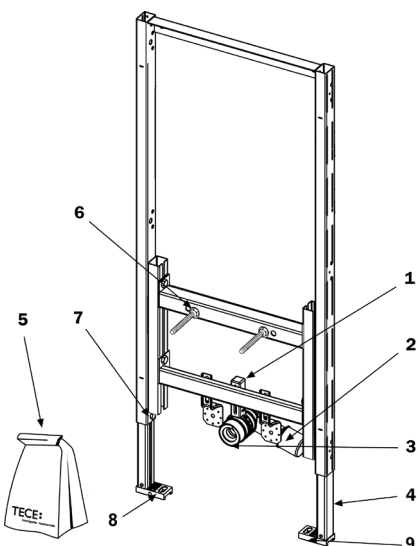
9 020 038 – монтажный комплект для установки писсуара

№	Артикул	Наименование	€/шт.
1	9 820 074	Клапан смыва без картриджа	90,64
2	9 820 075	Защитный кожух	9,33
3	9 820 076	Комплект крепежных элементов для монтажа писсуара	45,15
4	9 820 055	Штуцер с резиновой манжетой	38,49



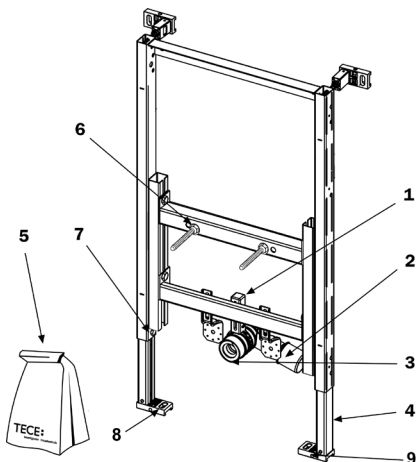
9 020 039 – монтажный комплект для установки писсуаров Keramag Joly и Visit

№	Артикул	Наименование	€/шт.
1	9 820 074	Клапан смыва без картриджа	90,64
2	9 820 102	Держатель клапана смыва	9,74
3	9 820 076	Комплект крепежных элементов для монтажа писсуара	45,15
4	9 820 105	Сифон DN 50	49,39



9 330 000 – застенный модуль (h = 1120 мм) для подвешного биде

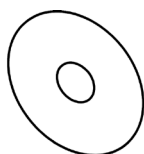
№	Артикул	Наименование	€/шт.
1	9 820 034	Держатель колена переходного	3,48
2	9 820 035	Колено переходное DN 50/40	3,18
3	9 820 059	Манжета резиновая переходная DN 30/50	2,99
4	9 820 335	Выдвижная опора NEW	10,11
5	9 820 047	Комплект крепежных элементов для монтажа биде	19,78
6	9 820 071	Втулка для крепления биде	6,20
7	9 820 072	Стопор выдвижной опоры	2,17
8	9 820 332	Установочный элемент для опоры, левый NEW	5,07
9	9 820 333	Установочный элемент для опоры, правый NEW	5,07



9 330 005 – застенный модуль (h = 820 мм) для установки подвешного биде

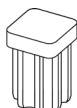
№	Артикул	Наименование	€/шт.
1	9 820 034	Держатель колена переходного	3,48
2	9 820 035	Колено переходное DN 50/40	3,18
3	9 820 059	Манжета резиновая переходная DN 30/50	2,99
4	9 820 335	Выдвижная опора NEW	10,11
5	9 820 047	Комплект крепежных элементов для монтажа биде	19,78
6	9 820 071	Втулка для крепления биде	6,20
7	9 820 072	Стопор выдвижной опоры	2,17
8	9 820 332	Установочный элемент для опоры, левый NEW	5,07
9	9 820 333	Установочный элемент для опоры, правый NEW	5,07

Уплотнительная манжета



Артикул	Наименование	€/шт.
9 820 125	Уплотнительная манжета для настенных уголков	1,01

Торцевой элемент для профиля



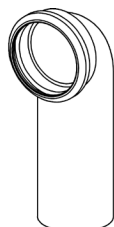
Артикул	Наименование	€/шт.
9 820 128	Торцевой элемент для профиля	4,94

Фановый отвод DN 90



Артикул	Наименование	€/шт.
9 820 134	Фановый отвод DN 90 из PP для застенных модулей	17,19

Фановый отвод DN 90



Артикул	Наименование	€/шт.
9 820 135	Фановый отвод DN 90 из PP для застенных бачков	16,81



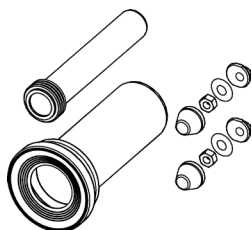
Гибкий Фановый отвод DN 90

Артикул	Наименование	€/шт.
9 820 317	Гибкий Фановый отвод DN 90 из PP-HD для настенных модулей	42,41



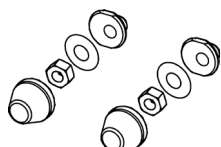
Манжета для сливной трубы

Артикул	Наименование	€/шт.
9 820 213	Манжета для сливной трубы	8,56



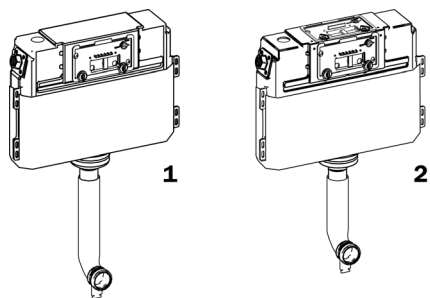
Комплект патрубков с заглушками, длина 300 мм

Артикул	Наименование	€/шт.
9 820 214	Комплект патрубков с заглушками, длина 300 мм	52,45



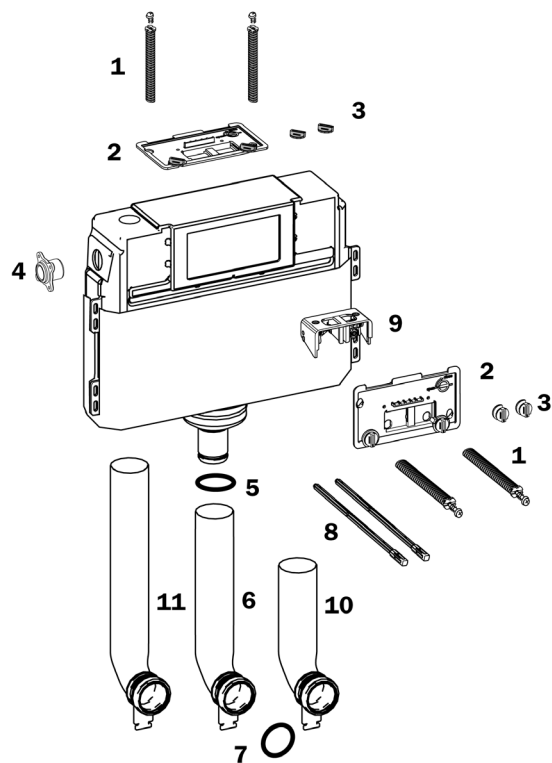
Заглушки

Артикул	Наименование	€/шт.
9 820 245	Комплект крепежных элементов для унитаза	1,95



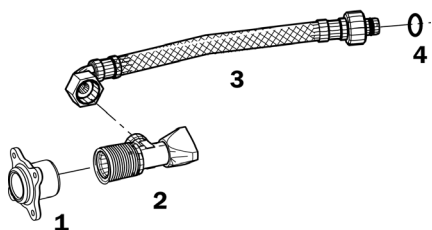
Застенный смывной бачок для установки с напольным унитазом, фронтальное расположение панели смыва

№	Артикул	Наименование	€/шт.
1	9 820 103	Смывной бачок в сборе для модулей высотой 1120 мм	130,00
2	9 820 100	Смывной бачок в сборе для модулей высотой 820 мм	193,50



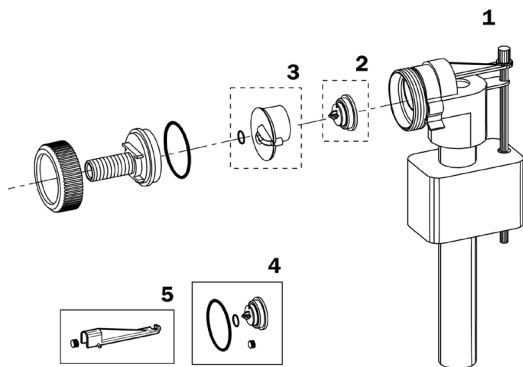
Запчасти для застенного смывного бачка

№	Артикул	Наименование	€/шт.
1	9 820 019	Комплект эксцентриков с крепежем (2 шт.)	4,86
2	9 820 017	Съёмная крышка бачка	11,61
3	9 820 018	Зажимы съёмной крышки (2 шт.)	5,20
4	9 820 012	Монтажный элемент для заливного вентиля	12,72
5	9 820 014	Уплотнительное кольцо сливного патрубка, верхнее	1,39
6	9 820 011	Сливной патрубок, длина 269 мм	14,59
7	9 820 015	Уплотнительное кольцо	1,80
8	9 820 022	Толкатели (2 шт.)	3,18
9	9 820 016	Блок управляющих рычагов	12,63
10	9 820 099	Сливной патрубок, длина 185 мм	19,35
11	9 820 331	Сливной патрубок, длина 369 мм	NEW 7,88



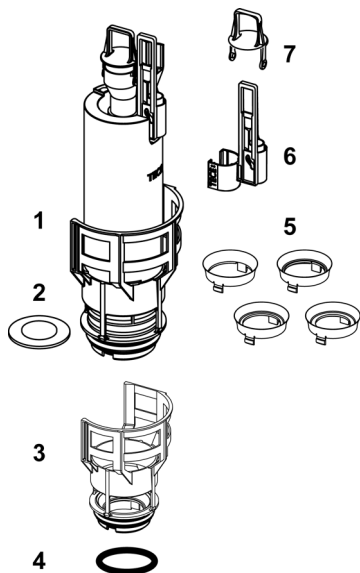
Заливной вентиль со шлангом для бачка

№	Артикул	Наименование	€/шт.
1	9 820 012	Монтажный элемент для заливного вентиля	12,72
2	9 820 013	Заливной вентиль	7,59
3	9 820 026	Шланг армированный	10,77
4	9 820 025	Уплотнительное кольцо заливного шланга	1,35



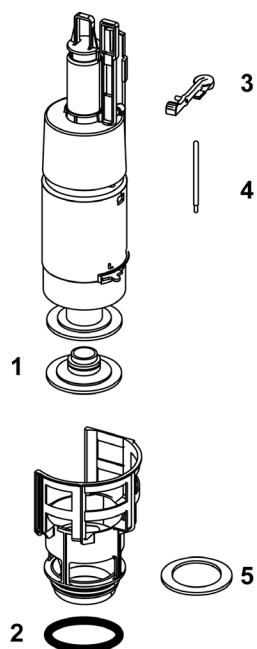
Заливной клапан F1

№	Артикул	Наименование	€/шт.
1	9 820 006	Заливной клапан в сборе	30,90
2	9 820 007	Мембрана	8,00
3	9 820 008	Управляющая головка с насадкой	8,34
4	9 820 009	Мембрана и комплект прокладок	11,04
5	9 820 010	Рычаг	5,72



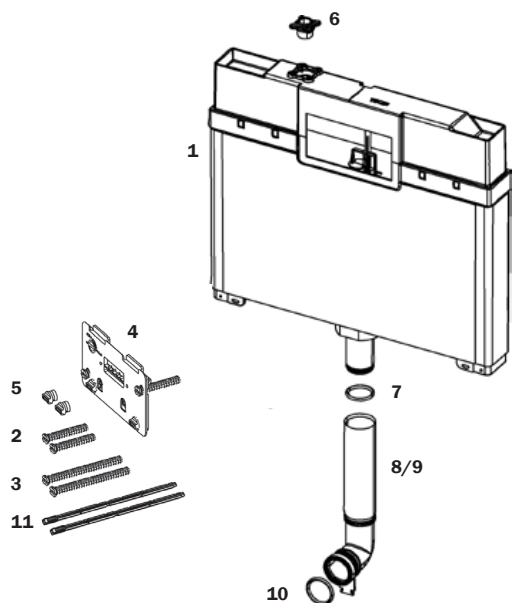
Клапан смыва A2

№	Артикул	Наименование	€/шт.
1	9 820 223	Клапан смыва A2 в сборе с корзиной и комплектом ограничительных колец	33,81
2	9 820 233	Перекрывающая прокладка для клапана A2	2,02
3	9 820 231	Корзина клапана смыва	8,41
4	9 820 005	Уплотнительное кольцо корзины	2,90
5	9 820 230	Набор ограничительных колец	3,91
6	9 820 229	Тяга для электронных панелей смыва	6,32
7	9 820 222	Сцепная петля NEW	3,09



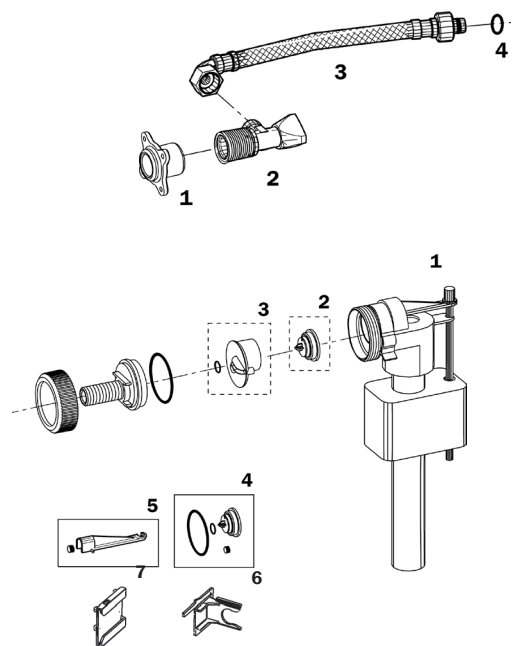
Клапан смыва A1

№	Артикул	Наименование	€/шт.
1	9 820 003	Перекрывающая головка	9,91
2	9 820 005	Уплотнительное кольцо корзины	2,90
3	9 820 004	Управляющий клапан	7,22
4	9 820 132	Штифт	0,08
5	9 820 029	Перекрывающая прокладка	3,48



Застенный бачок, глубина 8 см

№	Артикул	Наименование	€/шт.
1	9 820 250	Смывной бачок 8 см, без сливного патрубка	103,25
2	9 820 189	Комплект укороченных эксцентриков (2 шт.)	11,83
3	9 820 219	Комплект удлиненных эксцентриков (2 шт.)	7,77
4	9 820 194	Съемная крышка бачка с зажимами	11,62
5	9 820 191	Зажимы съемной крышки (2 шт.)	13,41
6	9 820 012	Монтажный элемент для заливного вентиля	12,72
7	9 820 014	Уплотнительное кольцо сливного патрубка, верхнее	1,39
8	9 820 192	Сливной патрубок из РР с уплотнительным кольцом	15,29
9	9 820 251	Сливной патрубок из РЕ-HD с уплотнительным кольцом	7,64
10	9 820 015	Уплотнительное кольцо	1,80
11	9 820 193	Толкатели (2 шт.)	17,21



Заливной вентиль с клапаном для бачка 8 см

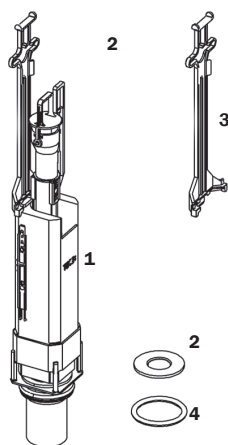
№	Артикул	Наименование	€/шт.
1	9 820 012	Монтажный элемент для заливного вентиля	12,72
2	9 820 013	Заливной вентиль	7,59
3	9 820 217	Шланг армированный	12,18
4	9 820 221	Уплотнительное кольцо заливного шланга	2,26

Заливной клапан для бачка 8 см

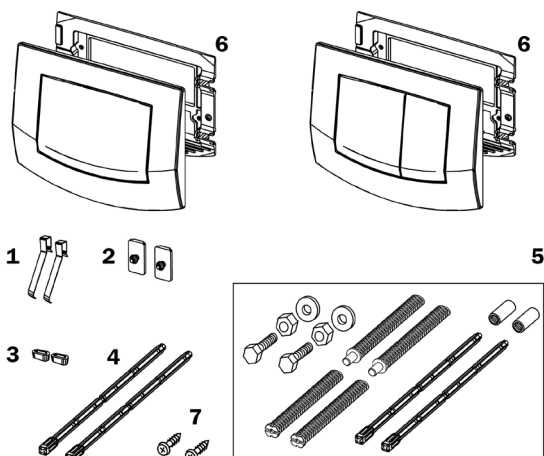
№	Артикул	Наименование	€/шт.
1	9 820 006	Заливной клапан в сборе	30,90
2	9 820 007	Мембрана	8,00
3	9 820 008	Управляющая головка с насадкой	8,34
4	9 820 009	Мембрана и комплект прокладок	11,04
5	9 820 010	Рычаг	5,72
6	9 820 215	Держатель заливного клапана	5,38
7	9 820 216	Кронштейн заливного клапана	3,25

Клапан смыва АЗ для бачка 8 см

№	Артикул	Наименование	€/шт.
1	9 820 224	Клапан смыва АЗ в сборе	25,92
2	9 820 161	Перекрывающая прокладка для клапана АЗ	14,50
3	9 820 163	Держатель клапана АЗ	6,20
4	9 820 220	Уплотнительное кольцо корзины	9,30

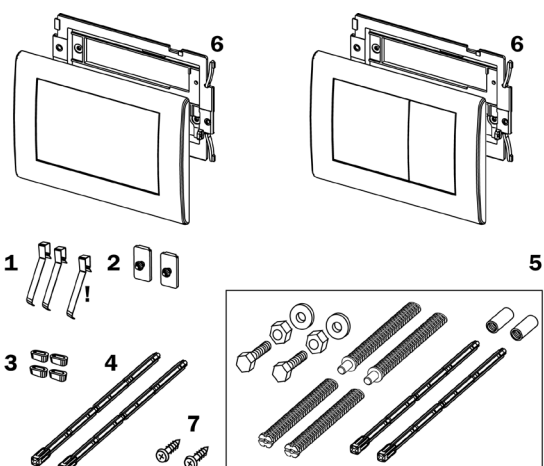


Панели смыва



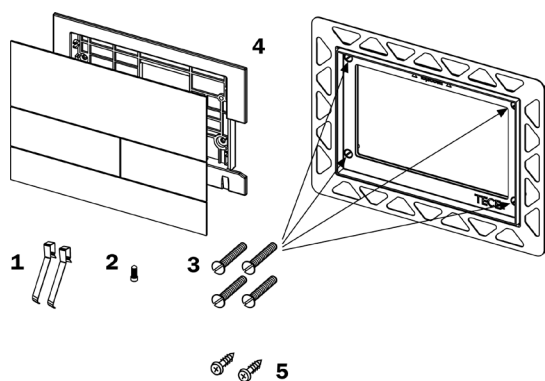
Панели смыва для унитазов TECEmbia

№	Артикул	Наименование	€/шт.
1	9 820 020	Пружины клавиш (2 шт.)	1,39
2	9 820 021	Резиновые уплотнители (2 шт.)	3,06
3	9 820 024	Резиновые амортизаторы (2 шт.)	1,32
4	9 820 022	Толкатели (2 шт.)	3,18
5	9 820 030	Комплект удлиненных толкателей, эксцентриков, крепежных элементов (макс. 12 см)	15,92
6	9 820 326	Рамка для панели TECEmbia NEW	37,83
7	9 820 263	Комплект шурупов NEW	4,29



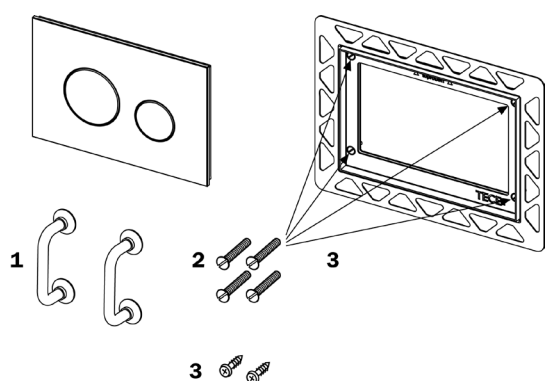
Панели смыва для унитазов TECeplanus

№	Артикул	Наименование	€/шт.
1	9 820 020	Пружины клавиш (2 шт.)	1,39
2	9 820 021	Резиновые уплотнители (2 шт.)	3,06
3	9 820 024	Резиновые амортизаторы (2 шт.)	1,32
4	9 820 022	Толкатели (2шт.)	3,18
5	9 820 030	Комплект удлиненных толкателей, эксцентриков, крепежных элементов (макс. 12 см)	15,92
6	9 820 327	Рамка для панели TECeplanus NEW	46,80
7	9 820 263	Комплект шурупов NEW	4,29



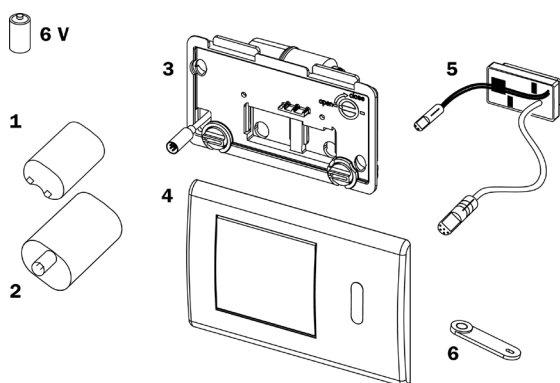
Панели смыва для унитазов TECESquare

№	Артикул	Наименование	€/шт.
1	9 820 253	Пружины клавиш (2 шт.)	2,02
2	9 820 249	Винт антивандальный	5,40
3	9 820 181	Удлиненные крепежные болты (4 шт.) для увеличения глубины монтажа до 33 мм	63,21
4	9 820 328	Рамка для панели TECESquare NEW	60,10
5	9 820 263	Комплект шурупов NEW	4,29



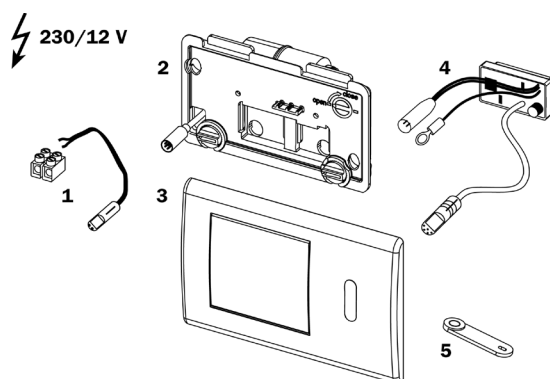
Панели смыва для унитазов TECElloor, стеклянные

№	Артикул	Наименование	€/шт.
1	9 820 180	Ручки для демонтажа панели смыва	15,29
2	9 820 181	Удлиненные крепежные болты (4 шт.) для увеличения глубины монтажа до 33 мм	63,21
4	9 820 263	Комплект шурупов NEW	4,29



Панели смыва с инфракрасным датчиком TECeplanus 6 V-Batterie

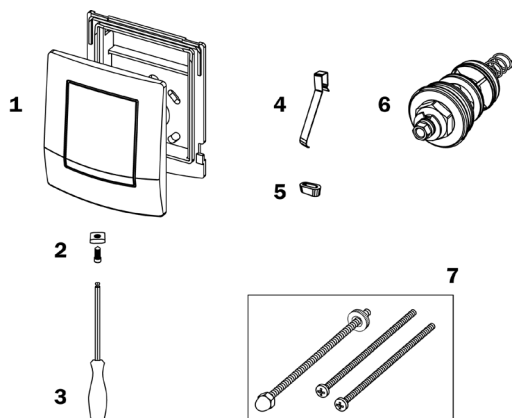
№	Артикул	Наименование	€/шт.
1	9 820 092R	Батарея 2CR5, 6 В	4,40
2	9 820 195	Корпус для батареи	37,22
3	9 820 140	Крышка бачка с электроприводом	234,00
Панель смыва			
4	9 820 199	Нержавеющая сталь. Сатин	51,54
	9 820 200	Хром глянцевый	39,20
5	9 820 198	Инфракрасный сенсор 6 В	307,54
6	9 820 080	Ключ для программирования	14,30



Панели смыва с инфракрасным датчиком TECeplanus 230/12 В

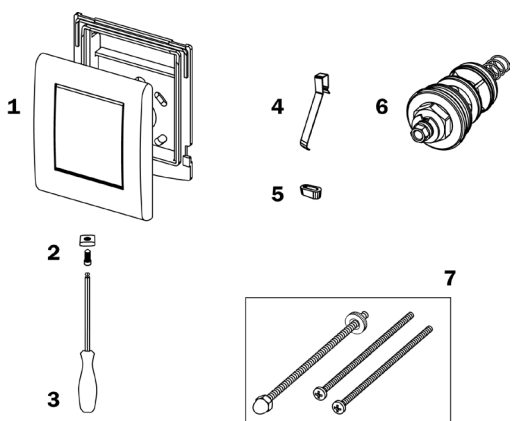
№	Артикул	Наименование	€/шт.
1	9 820 094	Кабель с клеммами для подключения к сети 12 В	15,40
2	9 820 140	Крышка бачка с электроприводом	234,00
Панель смыва			
3	9 820 199	Нержавеющая сталь. Сатин	51,54
	9 820 200	Хром глянцевый	39,20
4	9 820 201	Инфракрасный сенсор 12 В	343,49
5	9 820 080	Ключ для программирования	14,30

Панели смыва



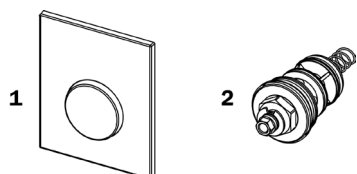
Панели смыва для писсуаров TЕСEambia

№	Артикул	Наименование	€/шт.
1		Панель смыва	
	9 820 081	Белая	11,24
	9 820 129	Белая, антибактериальная	19,20
	9 820 130	Пергамон	13,33
2	9 820 097	Фиксатор панели	2,09
3	9 820 091	Торцевой шестигранный ключ	4,68
4	9 820 020	Пружины клавиш (2 шт.)	1,39
5	9 820 024	Резиновые амортизаторы (2 шт.)	1,32
6	9 820 031	Картридж механический	58,93
7	9 820 095	Комплект удлиненных крепежных элементов (макс. 13 см)	27,49



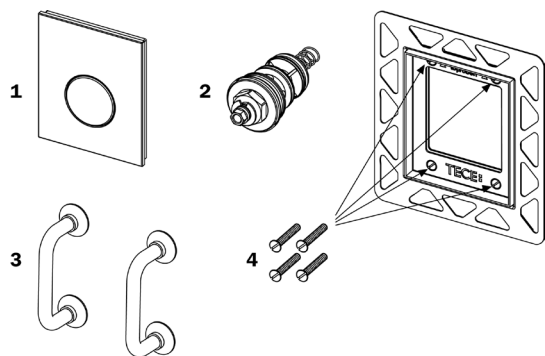
Панели смыва для писсуаров TЕСEriplanus

№	Артикул	Наименование	€/шт.
1		Панели смыва	
	9 820 082	Белая матовая	32,99
	9 820 083	Нержавеющая сталь. Сатин	29,68
	9 820 084	Хром глянцевый	35,60
2	9 820 097	Фиксатор панели	2,09
3	9 820 091	Торцевой шестигранный ключ	4,68
4	9 820 020	Пружины клавиш (2 шт.)	1,39
5	9 820 024	Резиновые амортизаторы (2 шт.)	1,32
6	9 820 031	Картридж механический	58,93
7	9 820 095	Комплект удлиненных крепежных элементов (макс. 13 см)	27,49



Панели смыва для писсуаров TЕСEioor, пластиковые

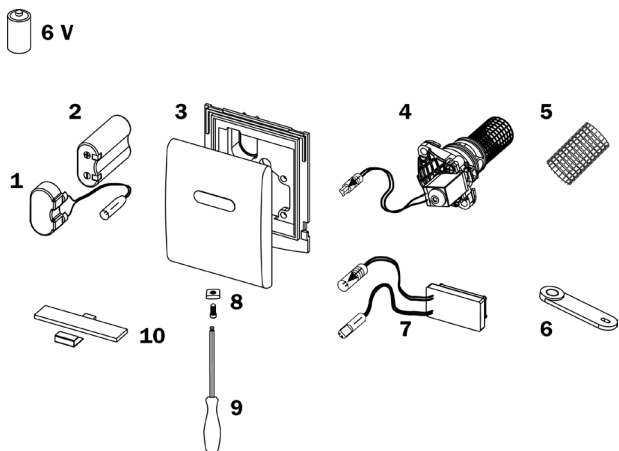
№	Артикул	Наименование	€/шт.
1		Панель смыва, пластиковая	
	9 820 182	Белая	24,95
	9 820 186	Белая, антибактериальная	22,89
	9 820 187	Белая. Клавиша хром глянцевый	28,29
	9 820 183	Пергамон	25,42
	9 820 184	Хром матовый	35,09
	9 820 185	Хром глянцевый	36,67
2	9 820 031	Картридж механический	58,93



Панели смыва для писсуаров TESCOfloor, стеклянные

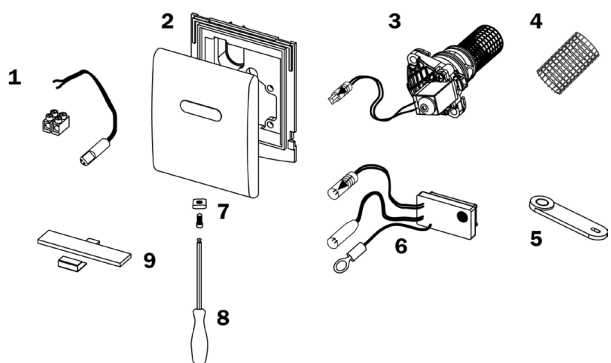
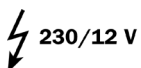
№	Артикул	Наименование	€/шт.
1		Панель смыва, стеклянная	
	9 820 169	Белая. Клавиша белая	54,18
	9 820 178	Белая. Клавиша хром матовый	73,81
	9 820 179	Белая. Клавиша хром глянцевый	56,63
	9 820 170	Зеленая. Клавиша белая	75,90
	9 820 171	Зеленая. Клавиша хром матовый	79,60
	9 820 172	Зеленая. Клавиша хром глянцевый	80,54
	9 820 173	Черная. Клавиша белая	50,00
	9 820 174	Черная. Клавиша хром матовый	54,80
	9 820 175	Черная. Клавиша хром глянцевый	77,22
	9 820 176	Черная. Клавиша черная	94,26
	9 820 177	Черная. Клавиша позолоченная.	188,00
2	9 820 031	Картридж механический	58,93
3	9 820 180	Ручки для демонтажа панели смыва	15,29
4	9 820 181	Удлиненные крепежные болты (4 шт.) для увеличения глубины монтажа до 33 мм	63,21

Панели смыва



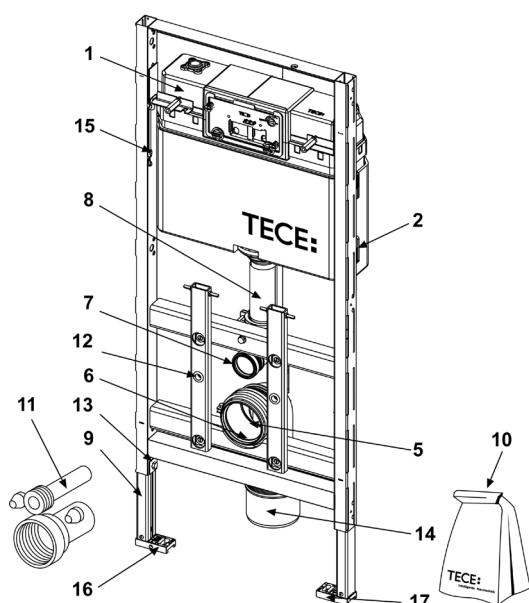
Панели смыва с инфракрасным датчиком для писсуаров, TЕСEplanus Urinal 6 V-Batterie

№	Артикул	Наименование	€/шт.
1	9 820 093	Контактная группа для батареи	42,90
2	9 820 092	Батарея 2CR5, 6 В	4,40
3		Панель смыва	
	9 820 098	Белая матовая	20,90
	9 820 085	Нержавеющая сталь. Сатин	31,76
	9 820 086	Хром глянцевый	30,17
4	9 820 089	Картридж электрический	149,60
5	9 820 090	Сетчатый фильтр	5,22
6	9 820 080	Ключ для программирования	14,30
7	9 820 087	Инфракрасный сенсор 6 В	324,50
8	9 820 097	Фиксатор панели	2,09
9	9 820 091	Торцевой шестигранный ключ	4,68
10	9 820 211	Дополнительная защита от кражи	22,97

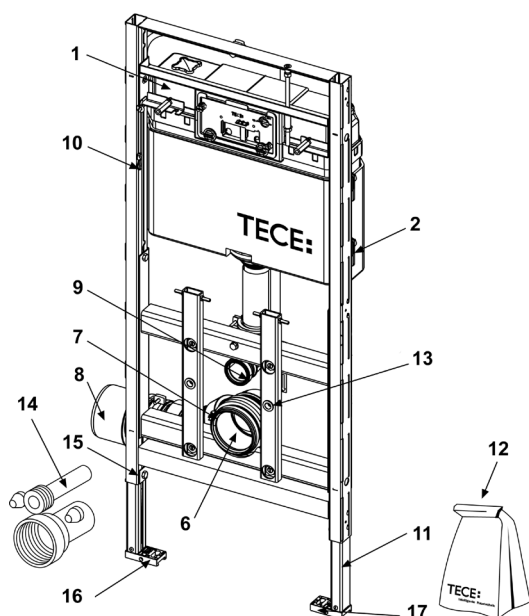


Панели смыва с с инфракрасным датчиком для писсуаров, TЕСEplanus Urinal 230/12 В

№	Артикул	Наименование	€/шт.
1	9 820 094	Кабель с клеммами для подключения к сети 12 В	15,40
		Панель смыва	
	9 820 098	Белая матовая	20,90
	9 820 085	Нержавеющая сталь. Сатин	31,76
	9 820 086	Хром глянцевый	30,17
3	9 820 089	Картридж электрический	149,60
4	9 820 090	Сетчатый фильтр	5,22
5	9 820 080	Ключ для программирования	14,30
6	9 820 088	Инфракрасный сенсор 12 В	385,55
7	9 820 097	Фиксатор панели	2,09
8	9 820 091	Торцевой шестигранный ключ	4,68
9	9 820 211	Дополнительная защита от кражи	22,97

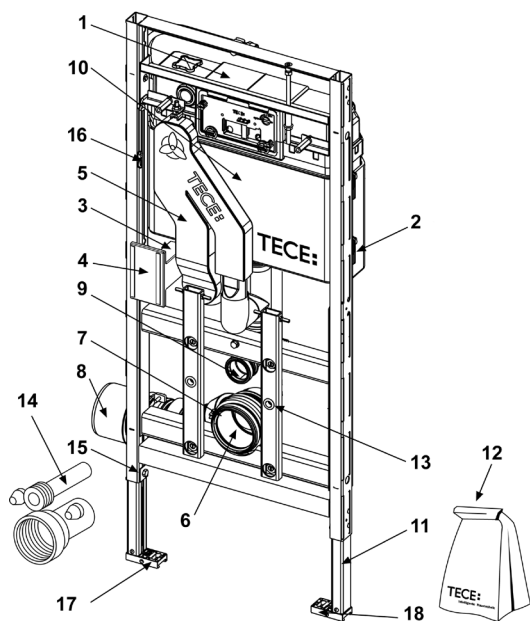
9 600 100 – застенный модуль TECElux 100 для установки подвесного унитаза, h=1120 мм


№	Артикул	Наименование	€/шт.
1	9 820 103	Смывной бачок в сборе	130,00
2	9 820 040	Комплект для крепления бачка	6,17
5	9 820 134	Фановый отвод DN 90	17,19
6	9 820 139	Уплотнительное кольцо фанового отвода	1,53
7	9 820 015	Уплотнительное кольцо сливного патрубка	1,80
8	9 820 011	Сливной патрубок	14,59
9	9 820 335	Выдвижная опора NEW	10,11
10	9 820 043	Комплект крепежных элементов для монтажа унитаза	29,30
11	9 820 057	Комплект патрубков с заглушками	20,58
12	9 820 071	Втулка для крепления унитаза	6,20
13	9 820 072	Стопор выдвижной опоры	2,17
14	9 820 136	Адаптер DN 90/DN 110	9,22
15	9 820 329	Предохранительный шнур NEW	6,05
16	9 820 332	Установочный элемент для опоры, левый NEW	5,07
17	9 820 333	Установочный элемент для опоры, правый NEW	5,07

9 600 200 – застенный модуль TECElux 200 для установки подвесного унитаза, h=1120 мм, регулируемый по высоте


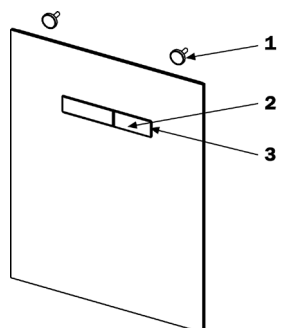
№	Артикул	Наименование	€/шт.
1	9 820 103	Смывной бачок в сборе	130,00
2	9 820 040	Комплект для крепления бачка	6,17
6	9 820 317	Фановый отвод	42,41
7	9 820 139	Уплотнительное кольцо фанового отвода	1,53
8	9 820 136	Адаптер DN 90/DN 110	9,22
9	9 820 015	Уплотнительное кольцо сливного патрубка	1,80
10	9 820 329	Предохранительный шнур NEW	6,05
11	9 820 335	Выдвижная опора NEW	10,11
12	9 820 043	Комплект крепежных элементов для монтажа унитаза	29,30
13	9 820 071	Втулка для крепления унитаза	6,20
14	9 820 057	Комплект патрубков с заглушками	20,58
15	9 820 072	Стопор выдвижной опоры	2,17
16	9 820 332	Установочный элемент для опоры, левый NEW	5,07
17	9 820 333	Установочный элемент для опоры, правый NEW	5,07

9 600 400 – застенный модуль TECElux 400 для установки подвесного унитаза, h=1120 мм, регулируемый по высоте, с системой очистки воздуха



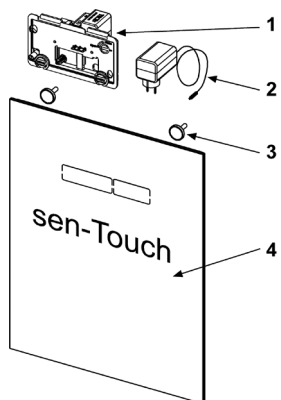
№	Артикул	Наименование	€/шт.
1	9 820 103	Смывной бачок в сборе	130,00
2	9 820 040	Комплект для крепления бачка	6,17
3	9 820 301	Сменный фильтрующий элемент	27,80
4	9 820 300	Насадка выхода очищенного воздуха	26,91
5	9 820 311	Система фильтрации воздуха	112,80
6	9 820 317	Гибкий фановый отвод	42,41
7	9 820 139	Уплотнительное кольцо фанового отвода	1,53
8	9 820 136	Адаптер DN 90/DN 110	9,22
9	9 820 015	Уплотнительное кольцо сливного патрубка	1,80
10	9 820 302	Клапан смыва TECElux	113,49
11	9 820 335	Выдвижная опора NEW	10,11
12	9 820 043	Комплект крепежных элементов для монтажа унитаза	29,30
13	9 820 071	Втулка для крепления унитаза	6,20
14	9 820 057	Комплект патрубков с заглушками	20,58
15	9 820 072	Стопор выдвижной опоры	2,17
16	9 820 329	Предохранительный шнур NEW	6,05
17	9 820 332	Установочный элемент для опоры, левый NEW	5,07
18	9 820 333	Установочный элемент для опоры, правый NEW	5,07

Верхняя панель TECElux с механическим блоком управления



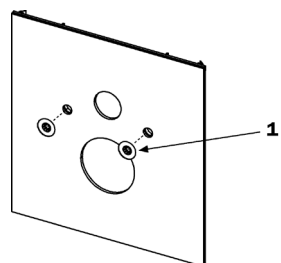
№	Артикул	Наименование	€/шт.
1	9 820 287	Фиксирующие магниты (2 шт.)	13,32
2	9 820 288	Клавиши, белые	75,27
3	9 820 289	Клавиши, хром глянцевый	89,70
3	9 820 290	Крепежные элементы для клавиш	32,76

Верхняя панель TECElux с сенсорным блоком управления

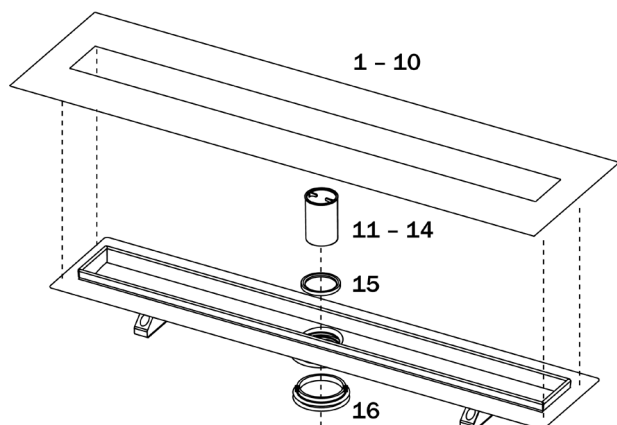


№	Артикул	Наименование	€/шт.
1	9 820 284	Электропривод смыва	226,95
2	9 820 286	Блок питания 230 В	40,38
3	9 820 287	Регулирующие магниты (2 шт.)	13,32
4	9 820 285	Верхняя панель с сенсорным блоком управления, белая	508,02

Защитные колпачки для нижней панели TECElux



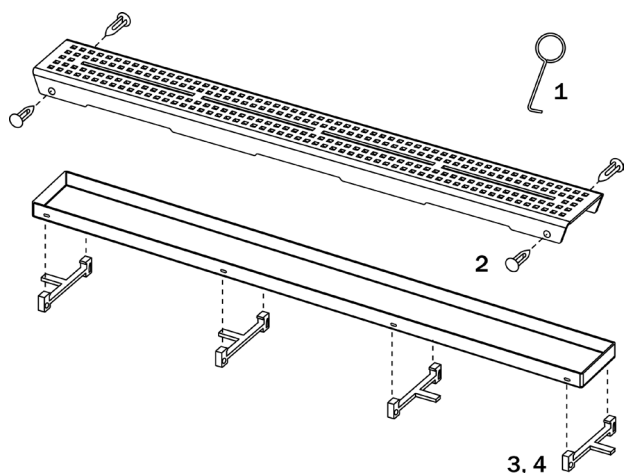
№	Артикул	Наименование	€/шт.
1	9 820 291	Защитные колпачки (2 шт.)	14,04



Дренажный канал TECEdrainline

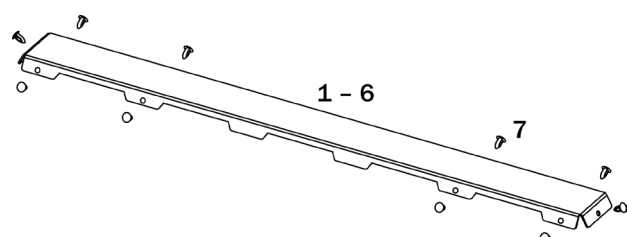
№	Артикул	Наименование	€/шт.
1	6 680 00*	Манжета уплотнительная для прямого канала 700 мм	16,67
2	6 680 01*	Манжета уплотнительная для прямого канала 800 мм	19,01
3	6 680 02*	Манжета уплотнительная для прямого канала 900 мм	21,43
4	6 680 03*	Манжета уплотнительная для прямого канала 1000 мм	23,79
5	6 680 04*	Манжета уплотнительная для прямого канала 1200 мм	31,70
6	6 680 05*	Манжета уплотнительная для прямого канала 1500 мм	37,50
7	6 680 06*	Манжета уплотнительная для углового канала 900 x 900 мм	45,00
8	6 680 07*	Манжета уплотнительная для углового канала 1000 x 1000 мм	50,05
9	6 680 08*	Манжета уплотнительная для углового канала 1200 x 1200 мм	60,05
10	6 680 09*	Манжета уплотнительная для углового канала 1500 x 1500 мм	75,04
11	6 680 25	Стакан для сифона 6 500 04	2,23
12	6 680 10	Стакан для сифона 6 500 00 (0,65 л/с)	2,50
13	6 680 11	Стакан для сифона 6 500 01 (0,80 л/с)	2,58
14	6 680 19	Стакан для сифона 6 500 02 (1,20 л/с) и 6 500 03 (1,30 л/с)	2,50
15	6 680 12	Уплотняющее кольцо для стакана	5,00
16	6 680 13	Уплотняющее кольцо для сифона	7,66

* Для каналов выпущенных до января 2013 года.



Декоративная решетка, основа для плитки TECEdrainline

№	Артикул	Наименование	€/шт.
1	6 680 14	Крючок для извлечения декоративной решетки	2,53
2	6 680 16	Уплотняющие вставки (1 шт.)	0,38
3	6 680 24	Опора основы для плитки, панели steel, нержавеющая сталь (1 шт.) (до августа 2007)	30,03
4	6 680 20	Опора основы для плитки, панели steel (1 шт.) (с августа 2007)	0,47



Основа для натурального камня

№	Артикул	Наименование	€/шт.
1	6 680 26	Основа для канала 700 мм	161,76
2	6 680 27	Основа для канала 800 мм	181,25
3	6 680 28	Основа для канала 900 мм	199,56
4	6 680 29	Основа для канала 1000 мм	218,27
5	6 680 30	Основа для канала 1200 мм	261,14
6	6 680 31	Основа для канала 1500 мм	320,39
7	6 680 16	Уплотняющие вставки (1 шт.)	0,38



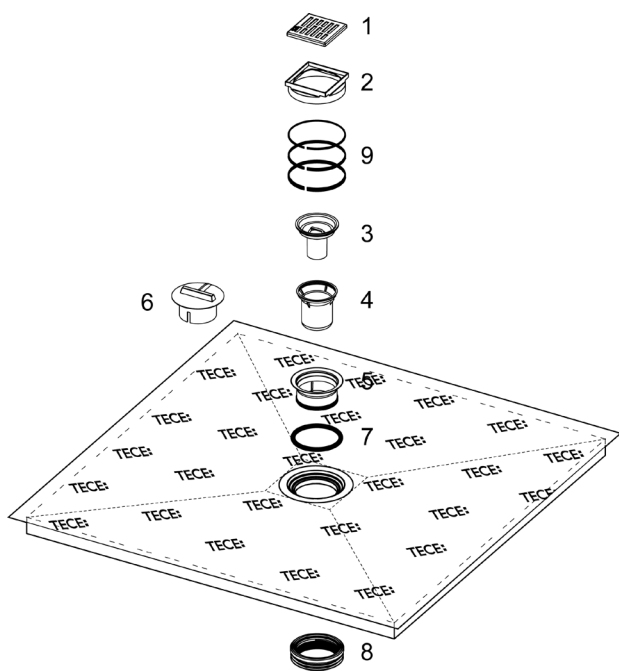
Погружной стакан TECEdrainpoint S для установки в сифоны

Артикул	Наименование	€/шт.
369 50 00	Погружной стакан для низких сифонов DN 50	6,51
369 50 01	Погружной стакан для сифонов DN 50 и DN 70	6,55
369 50 04	Погружной стакан для сифонов DN 100 NEW	12,39



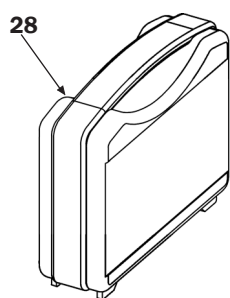
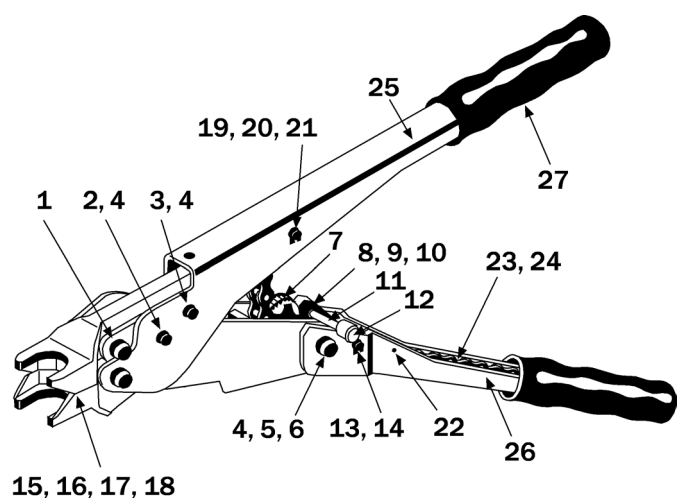
Уплотнительное резиновое кольцо

Артикул	Наименование	€/шт.
369 50 03	Уплотнительное резиновое кольцо	1,76



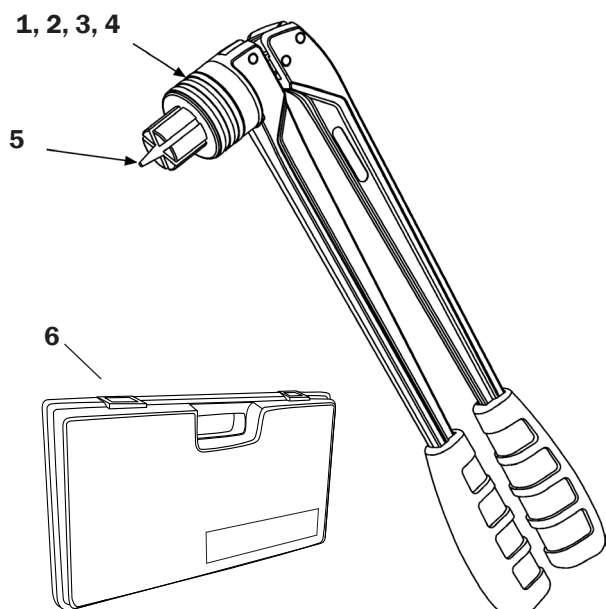
Дренажная система TECEdrainboard

№	Артикул	Наименование	€/шт.
1	310 00 13	Декоративная решетка „basic“	15,12
2	6 880 01	Рамка для решетки	1,29
3	6 880 02	Погружная трубка из пластика	1,16
4	6 880 03	Пластиковый стакан	0,63
5	6 880 04	Фиксатор верхний	0,71
6	6 880 05	Крышка	0,59
7	6 880 06	Уплотнительное кольцо	0,40
8	6 880 07	Фиксатор нижний	3,82
9	6 880 10	Кольца для регулирования высоты установки рамки для решетки (2, 3, 4 мм)	2,67



HPW-L (7 200 50) – ручной инструмент для запрессовки пресс-штуков

№	Артикул	Наименование	€/шт.
1	7 200 64	Фиксатор насадок	15,32
2	7 200 48	Центральный штифт в комплекте со стопорным кольцом	40,53
3	7 200 72	Упорный штифт для насадок в комплекте со стопорным кольцом	46,76
4	7 200 96	Стопорное кольцо центрального и упорного штифтов	11,72
5	7 201 69	Распорное кольцо оси зубчатого колеса	9,19
6	7 200 97	Штифт зубчатого колеса	25,38
7	7 201 58	Зубчатое колесо	55,36
8	7 200 69	Стопорное кольцо фиксатора	1,64
9	7 200 60	Пружина фиксатора	4,73
10	7 201 10	Фиксатор зубчатого колеса	39,99
11	7 201 65	Стяжной штифт фиксатора	0,48
12	7 201 66	Колпачок фиксатора	4,14
13	7 201 60	Штифт фиксатора зубчатого колеса	17,31
14	7 201 68	Стопорное кольцо штифта фиксатора	9,20
15	7 200 61	Насадка Ø 14-16 мм (2 шт.)	114,27
16	7 200 62	Насадка Ø 20 мм (2 шт.)	121,27
17	7 200 63	Насадка Ø 25 мм (2 шт.)	132,47
18	7 200 79	Насадка Ø 32 мм (2 шт.)	148,89
19	7 200 66	Ось цепи	21,77
20	7 200 67	Стопорное кольцо оси цепи	0,95
21	7 201 61	Распорное кольцо оси цепи	9,20
22	7 201 62	Стяжной штифт пружины фиксатора	0,48
23	7 201 02	Цепь роликовая	14,20
24	7 200 91	Пружина цепи	2,43
25	7 201 57	Рукоятка длинная	159,67
26	7 201 56	Рукоятка короткая	164,40
27	7 201 53	Насадка на рукоятку	5,97
28	WZ004 022 00	Чемодан	69,52

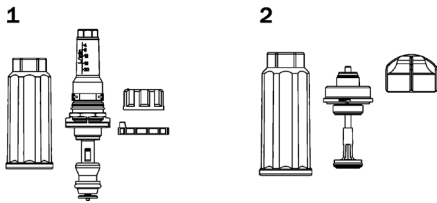


RAZ-V (арт. 7 200 56) – ручной инструмент для расширения труб

№	Артикул	Наименование	€/шт.
1	7 200 42	Насадка для расширения Ø 16 мм	120,25
2	7 200 43	Насадка для расширения Ø 20 мм	120,25
3	7 200 45	Насадка для расширения Ø 25 мм	120,25
4	7 200 46	Насадка для расширения Ø 32 мм	120,25
5	7 200 95	Сердечник конусный	62,00
6	WZ003 001 00	Чемодан	81,29

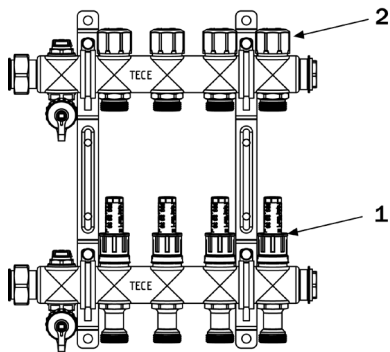
**Уплотнительное кольцо для фитингов TECElogo**

Артикул	Наименование	К1	€/компл.
879 01 16	для фитингов TECElogo Ø 16 мм	10 шт.	0,99
879 01 20	для фитингов TECElogo Ø 20 мм	10 шт.	1,22
879 01 25	для фитингов TECElogo Ø 25 мм	10 шт.	1,46
879 01 32	для фитингов TECElogo Ø 32 мм	10 шт.	1,79
879 01 40	для фитингов TECElogo Ø 40 мм	10 шт.	2,29
879 01 50	для фитингов TECElogo Ø 50 мм	10 шт.	2,86
879 01 63	для фитингов TECElogo Ø 63 мм	10 шт.	3,54



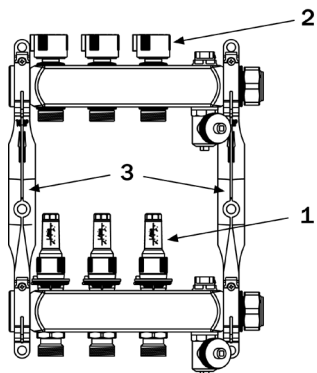
Коллектор для поверхностного отопления, латунный

№	Артикул	Наименование	€/шт.
1	7 201 08	Расходомер	8,42
2	7 201 09	Вентиль обратной линии	6,73



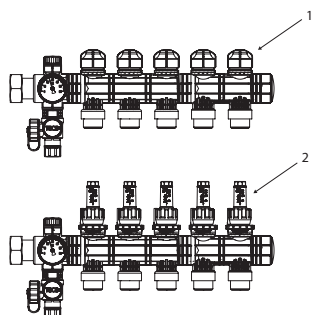
Коллектор для поверхностного отопления, стальной (арт. 7731 10 xx)

№	Артикул	Наименование	€/шт.
1	7 201 95	Расходомер	17,00
2	7 201 96	Вентиль обратной линии	7,50



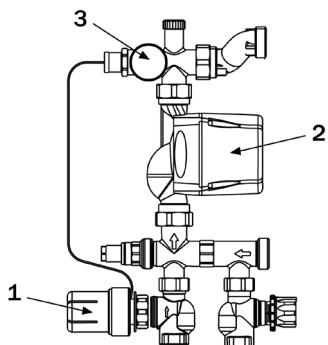
Коллектор для поверхностного отопления, стальной (арт. 7731 00 xx)

№	Артикул	Наименование	€/шт.
1	7799 00 51	Расходомер NEW	30,24
2	7799 00 52	Вентиль обратной линии NEW	26,73
3	7799 00 53	Комплект кронштейнов NEW	14,87



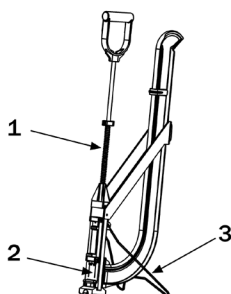
Коллектор для поверхностного отопления, пластиковый (арт. 7739 00 xx)

№	Артикул	Наименование	€/шт.
1	7799 00 16	Расходомер	28,07
2	7799 00 17	Вентиль обратной линии	24,47



Насосно-смесительный узел для поверхностного отопления (арт. 7745 00 00)

№	Артикул	Наименование	€/шт.
1	7799 00 36	Термостатическая головка с выносным датчиком	90,95
2	7799 00 37	Насос с электронным управлением ES 25-60/130 мм	338,94
3	7799 00 38	Термометр	11,67



Инструмент для монтажа якорных скоб (арт. 7761 00 10)

№	Артикул	Наименование	€/шт.
1	7799 00 54	Пружина NEW	10,97
2	7799 00 55	Защитный экран NEW	11,70
3	7799 00 56	Опора NEW	15,81