

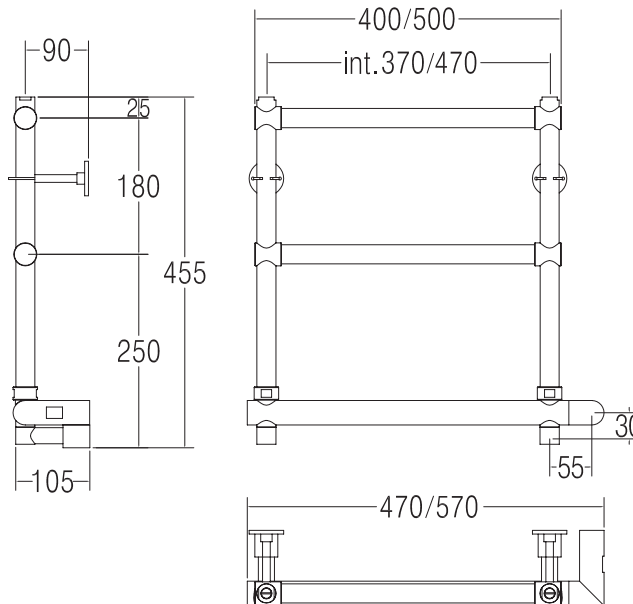
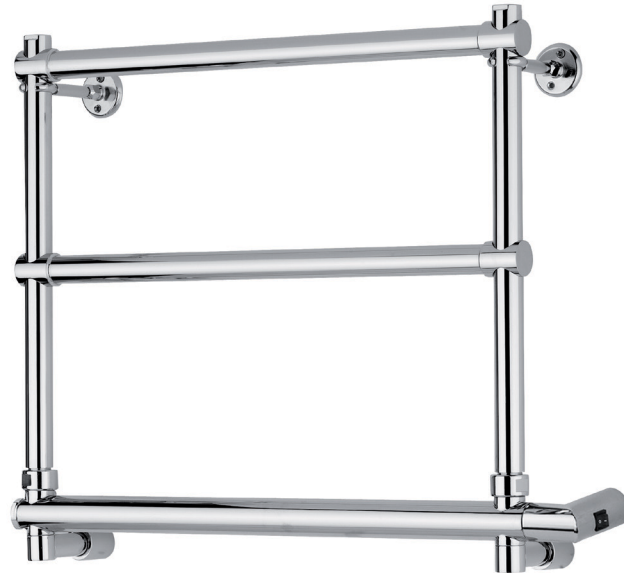
540

SOLE

Scaldasalviette fisso componibile,
con forcelle regolabili.
MISURA DEL TUBO: Ø25mm
MODULO AGGIUNTIVO: 67mm/180mm
COLLEGAMENTO ELETTRICO: scatola
interruttore con tasto on/off (BOX)
RESISTENZA: cartuccia riscaldante
FILO CON PRESA SCHUKO: disponibile
AROMATERAPIA: disponibile

Fixed modular heated towel rail
with adjustable wall bracket fork.
PIPE DIMENSION: Ø25mm
ADDITIONAL MODULE: 67mm/180mm
ELECTRIC CONNECTION: on/off switch box (BOX)
ELECTRIC ELEMENT: cartridge heater
WIRE AND SCHUKO PLUG: available
AROMATHERAPY: available

Модульный стационарный полотенцесушитель
с регулируемыми крепежами вилочного типа.
ДИАМЕТР ТРУБЫ: Ø25мм
ДОПОЛНИТЕЛЬНЫЙ МОДУЛЬ: 67мм/180мм
ЭЛЕКТРИЧЕСКОЕ ПОДКЛЮЧЕНИЕ: коробка
выключателя с кнопкой вкл./выкл. (BOX)
ЭЛЕКТРИЧЕСКИЙ НАГРЕВАТЕЛЬНЫЙ ЭЛЕМЕНТ:
патронный нагреватель
КАБЕЛЬ С ЕВРО РОЗЕТКОЙ: в наличии
АРОМАТЕРАПИЯ: в наличии



Ricambi disponibili a richiesta
Spare parts available on request
Запасные части под заказ



SC0540BXXX01..

Trattamento galvanico (TG)
Galvanic treatment (TG)
Гальваническое покрытие (TG)

Verniciato (V)
Vernished (V)
Покраска (V)

INT. (mm)	WATT	WATT	WEIGHT
370	70	70	5,4
470	70	70	5,8