

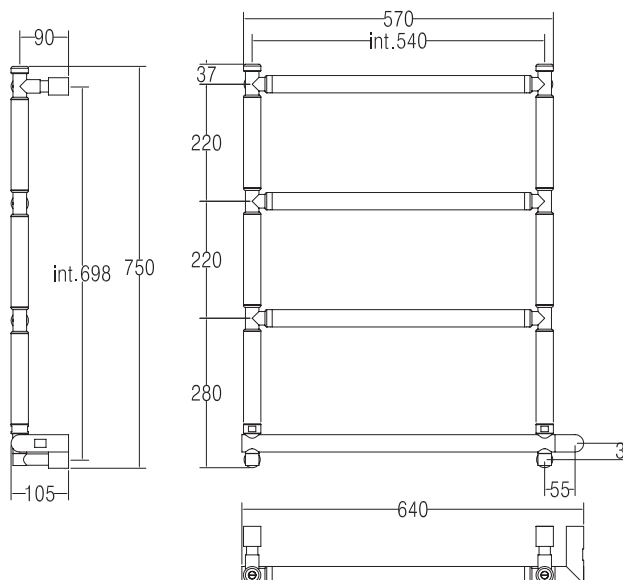
 **2-542**

SERENO

Scaldasalviette fisso componibile.
 MISURA DEL TUBO: Ø25mm / Ø32mm
 MODULO AGGIUNTIVO: 220mm
 COLLEGAMENTO ELETTRICO: scatola interruttore con tasto on/off (BOX)
 RESISTENZA: cartuccia riscaldante
 FILO CON PRESA SCHUKO: disponibile
 AROMATERAPIA: non disponibile

Fixed modular heated towel rail.
 PIPE DIMENSION: Ø25mm / Ø32mm
 ADDITIONAL MODULE: 220mm
 ELECTRIC CONNECTION: on/off switch box (BOX)
 ELECTRIC ELEMENT: cartridge heater
 WIRE AND SCHUKO PLUG: available
 AROMATHERAPY: not available

Модульный стационарный полотенцесушитель.
 ДИАМЕТР ТРУБЫ: Ø25мм / Ø32мм
 ДОПОЛНИТЕЛЬНЫЙ МОДУЛЬ: 220мм
 ЭЛЕКТРИЧЕСКОЕ ПОДКЛЮЧЕНИЕ: коробка выключателя с кнопкой вкл./выкл. (BOX)
 ЭЛЕКТРИЧЕСКИЙ НАГРЕВАТЕЛЬНЫЙ ЭЛЕМЕНТ: патронный нагреватель
 КАБЕЛЬ С ЕВРО РОЗЕТКОЙ: в наличии
 АРОМАТЕРАПИЯ: не предусмотрена



Ricambi disponibili a richiesta
 Spare parts available on request
 Запасные части под заказ



SC2542BXXX01..

Trattamento galvanico (TG)
 Galvanic treatment (TG)
 Гальваническое покрытие (TG)

Verniciato (V)
 Vernished (V)
 Покраска (V)

INT. (mm)	WATT	WATT	WEIGHT
540	150	150	10,2