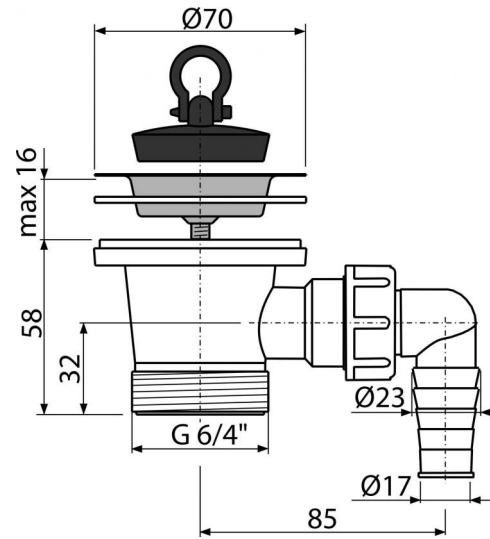


A33P

Донный клапан сифона для мойки 6/4" с решеткой из нержавеющей стали DN70 и штуцером (



Область применения

Подходит для сифонов для моек

Свойства

- Материал: полипропилен
- Со штуцером для подключения стиральной или посудомоечной машины
- Резьбовое соединение 6/4" для подключения к сифону для мойки

Содержание комплекта

- Сливная решетка из нержавеющей стали
- Корпус слива со штуцером
- Пробка из ПВХ

Код заказа, Логистическая информация

| Код | EAN | Вес (шт упаковка паллета) | Размеры (шт упаковка) | Количество (упаковка паллета) |
|------|---------------|----------------------------------|----------------------------|------------------------------------|
| A33P | 8594045935264 | 0,1252 9,4250 283,9000 кг | 135×80×90 590×240×390 мм | 75 2100 шт |

Гарантии 2/3 лет
Таможенный код 39229000
Свойства EN 274

Технические параметры

- Диаметр шлангового штуцера 17-23 мм
- Резьба для подключения к сифону 6/4"