

## Ecostat E

### Термостат Ecostat E HighFlow, CM

Поверхности : **хром**    Артикульный номер: **15706000**



#### Описание

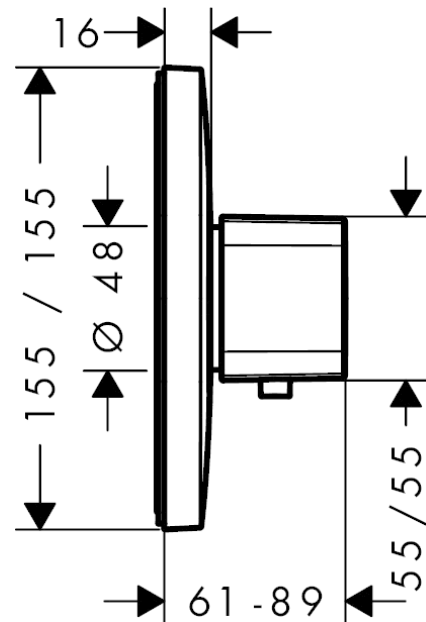
##### Характеристики

- максимальный расход воды при 3 бар: 59 л/мин
- расход воды через верхний вывод: 42 л/мин
- расход воды через нижний вывод: 42 л/мин
- картридж термостата
- предохранительный ограничитель при 40°C
- регулируемое ограничение температуры
- вид соединения: скрытая часть
- мин. рабочее давление: 1 бар
- макс. рабочее давление: 10 бар

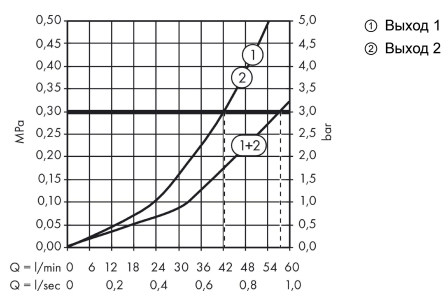
#### Продукт



#### Чертеж



#### График расхода воды



**Ecostat E**

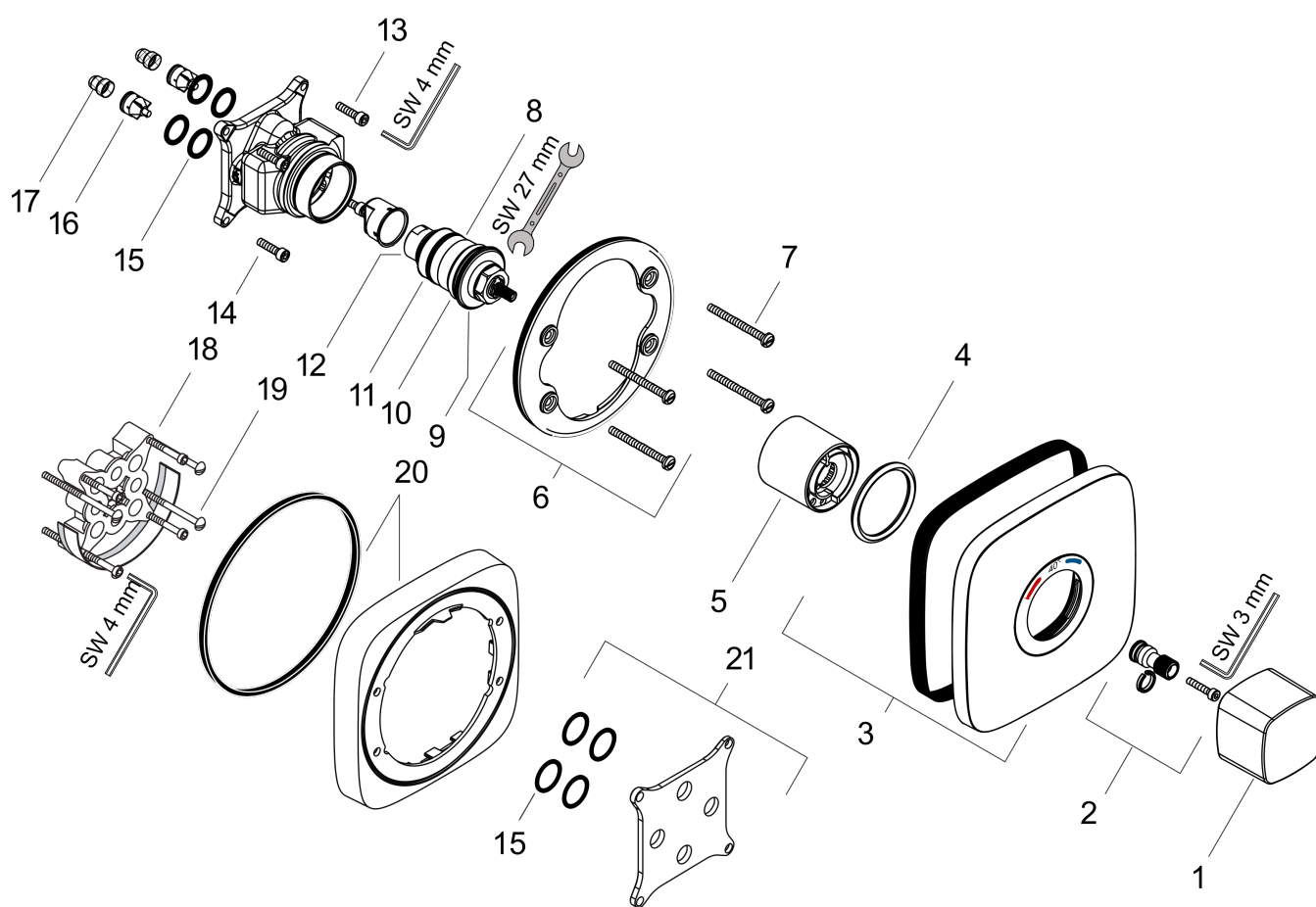
**Термостат Ecostat E HighFlow, CM**

Поверхности : **хром**    Артикульный номер: **15706000**



**Покомпонентное изображение**

Год выпуска: **>05/14**



**Ecostat E****Термостат Ecostat E HighFlow, CM**Поверхности : **хром** Артикульный номер: **15706000****Перечень запасных частей**

Год выпуска: &gt;05/14

Позиция	Описание	Артикульный номер	PC	PU
1	handle for thermostat	95906000	-	1
2	adapter for handle	96435000	-	1
3	escutcheon 155 / 155 mm	92277000	-	1
4	O-ring 48x5	98174000	-	1
5	sleeve	92276000	-	1
6	holder for escutcheon	98793000	-	1
7	set of fixing screws	96454000	-	1
8	thermostat cartridge	96633000	-	1
9	O-ring 43x1,5	98148000	-	1
10	sealing set	96636000	-	1
11	O-ring 38x2,5	98198000	-	1
12	O-ring 34x2	98383000	-	1
13	O-ring 26x2	98147000	-	1
14	set of screws	96525000	-	1
15	O-ring 16x2	98133000	-	1
16	set of non return valves DW 15	97350000	-	1
17	filter	98513000	-	1
18	extension 25 mm	13595000	-	1
19	set of fixing screws	97747000	-	1
20	extension 22 mm	15597000	-	1
21	compensation set 1°	95521000	-	1
a	concealed item	01800180	-	1
b	adapter for exchanged connections	93181000	-	1
c	Grease	90920000	-	1