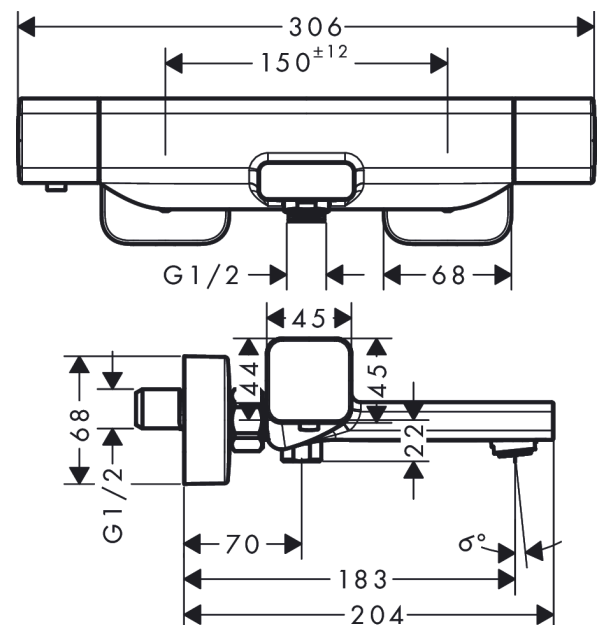


**Ecostat E****Термостат для ванны, VM**Поверхности : **хром** Артикульный номер: **15774000****Описание****Характеристики**

- выступ 183 мм
- 2 потребителя
- межосевое подключение: 150 мм ± 12 мм
- максимальный расход воды при 3 бар: 28,5 л/мин
- расход воды изливом на ванны при 3 барах: 18,6 л/мин
- расход воды ручным душем при 3 барах: 15,4 л/мин
- минимальное давление: 1 бар
- мин. рабочее давление: 1 бар
- макс. рабочее давление: 10 бар
- картридж термостата
- предохранительный ограничитель при 40°C
- регулируемое ограничение температуры
- клапан обратного тока воды
- с шумопоглотителем
- материал рукояток: металл
- вид соединения: S-образные эксцентрики
- грязеулавливающий фильтр входит в комплект поставки

**Технология****Награды за дизайн**

reddot award 2019  
winner

**Продукт****Чертеж**

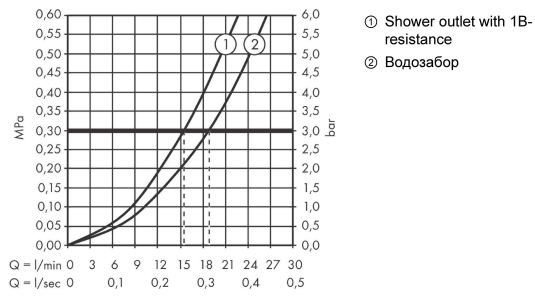
**Ecostat E**

**Термостат для ванны, BM**

Поверхности : **хром** Артикульный номер: **15774000**



**График расхода воды**



**Ecostat E**

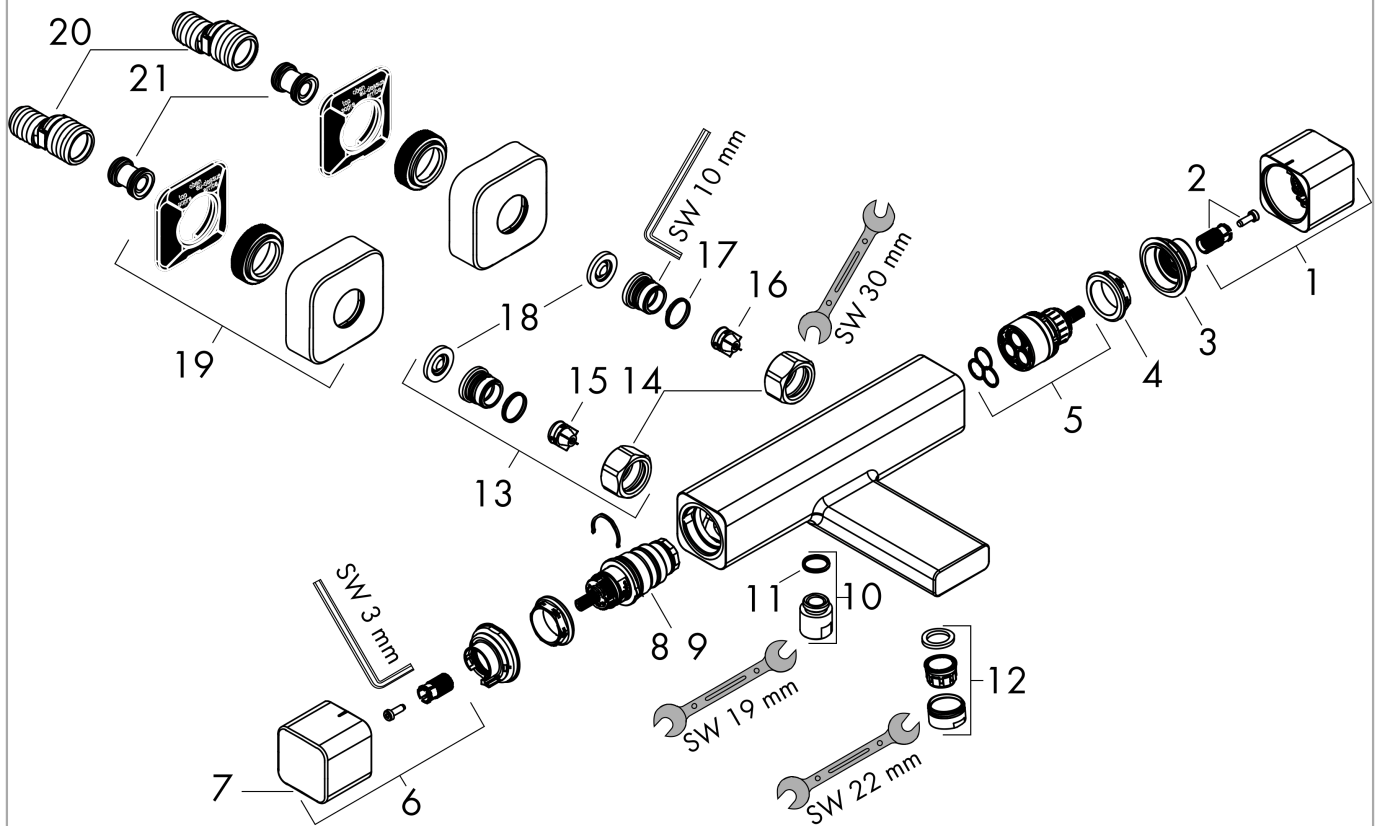
**Термостат для ванны, BM**

Поверхности : **хром**    Артикульный номер: **15774000**



**Покомпонентное изображение**

Год выпуска: >08/19



**Ecostat E****Термостат для ванны, BM**Поверхности : **хром** Артикульный номер: **15774000****Перечень запасных частей**

Год выпуска: &gt;08/19

Позиция	Описание	Артикульный номер	PC	PU
1	handle	93521000	-	1
2	handle fixing set	93228000	-	1
3	safety set	93519000	-	1
4	nut	98913000	-	1
5	shut off unit with selector	98283000	-	1
6	handle	93520000	-	1
7	pushbutton	92848000	-	1
8	thermostat cartridge	98282000	-	1
9	cartridge for exchanged connections	92373000	-	1
10	connecting thread	95392000	-	1
11	O-ring 14x2	98129000	-	1
12	aerator M24x1 (38 l/min)	95871000	-	1
13	set of unions	94285000	-	1
14	set of nuts	96157000	-	1
15	non return valve (pressure-resistant up to 2 MPa)	93136000	-	1
16	non return valve	96737000	-	1
17	O-ring 17x1,5	98137000	-	1
18	filter packing	96922000	-	1
19	escutcheon	93518000	-	1
20	set of S-unions (±12 mm)	94140000	-	1
21	noise reduction	96429000	-	1