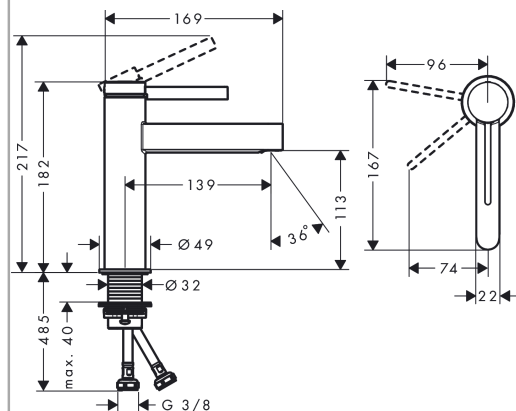


Finoris**Смеситель для раковины, однорычажный, 110 CoolStart, со сливным клапаном Push-Open**Поверхность: **хром** Артикульный номер: **76024000****Описание****Характеристики**

- состоит из: однорычажный смеситель для раковины, сливной клапан
- ComfortZone 110
- проекция: 139 мм
- высота излива: 113 мм
- вариант рукоятки: рычажные рукоятки
- тип струи: ламинарная струя
- максимальный объем расхода воды при 3 барах: 5 л/мин
- керамический узел смешивания
- регулируемое ограничение температуры
- подходит для проточных водонагревателей
- сливной клапан Push-Open G 1 ¼
- материал сливного клапана: металл
- тип соединения: соединения G ¾
- холодная вода в среднем положении

Технология**Награды за дизайн**

reddot winner 2021

**Продукт****Чертеж**

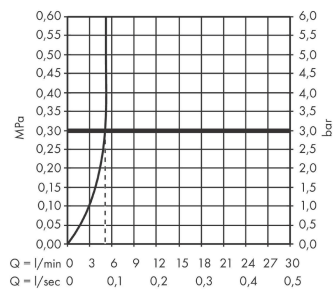
Finoris

Смеситель для раковины, однорычажный, 110 CoolStart, со сливным клапаном Push-Open

Поверхность: **хром** Артикульный номер: **76024000**



График расхода воды



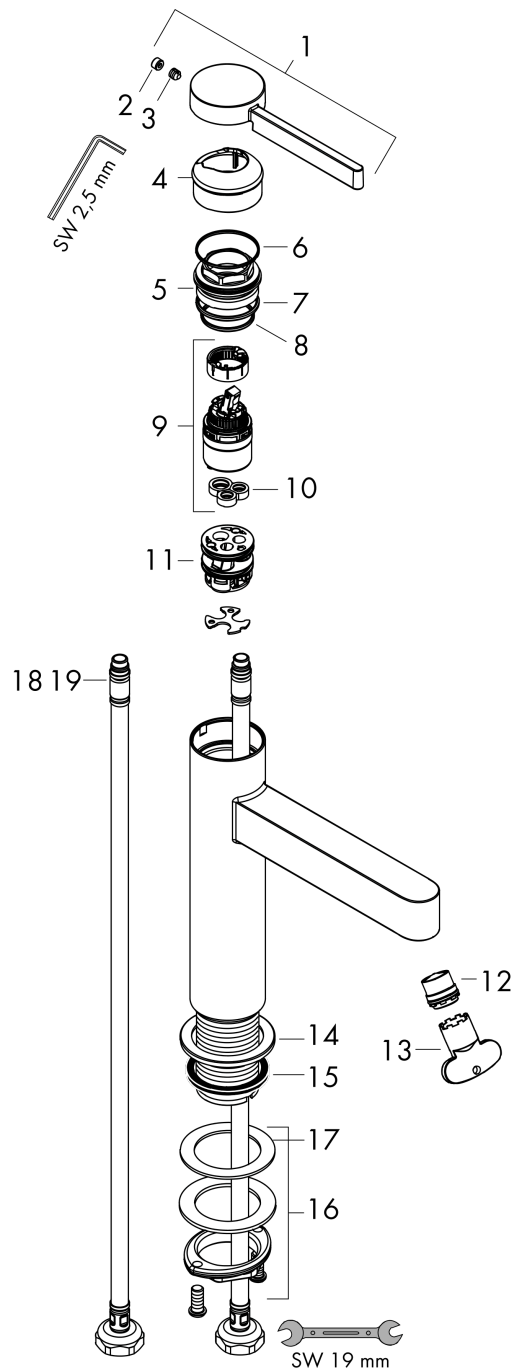
Finoris

Смеситель для раковины, однорычажный, 110 CoolStart, со сливным клапаном Push-Open
 Поверхность: **хром** Артикульный номер: **76024000**



Покомпонентное изображение

Год выпуска: >06/21



Finoris**Смеситель для раковины, однорычажный, 110 CoolStart, со сливным клапаном Push-Open**Поверхность: **хром** Артикульный номер: **76024000****Перечень запасных частей**

Год выпуска: >06/21

Позиция	Описание	Артикульный номер	PC	PU
1	handle	94278000	-	1
2	screw cover	93735460	-	1
3	hollow set screw M5x5	98446000	-	1
4	flange	93737000	-	1
5	nut	92926000	-	1
6	O-ring 30x1,5	98433000	-	1
7	O-ring 29x2	98391000	-	1
8	O-ring 25x1,5	98146000	-	1
9	cartridge, assy	93760000	-	1
10	seal	93383000	-	1
11	adapter for cartridge	95975000	-	1
12	spray former	93973000	-	1
13	special tool	98987000	-	1
14	escutcheon	94265000	-	1
15	flat seal	98749000	-	1
16	fixing set (Ø 32)	13961000	-	1
17	lever collar	97548000	-	1
18	connection hose 600 mm M8x0,75 G3/8	96556000	-	1
19	O-ring 6,6x1,6	93019000	-	1
a	push-open waste set	50100000	-	1
b	fixation extension 35 mm	13898000	-	1