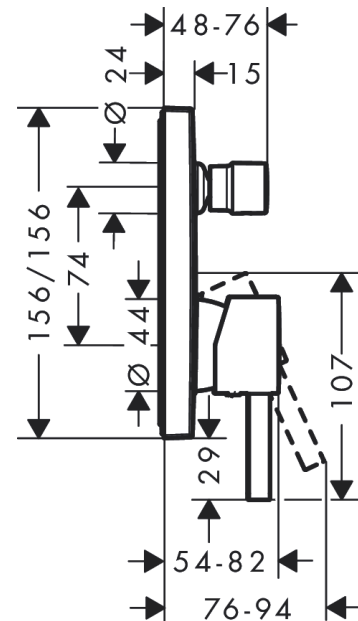


Finoris**Смеситель для ванны, однорычажный, скрытого монтажа**Поверхность: **хром** Артикульный номер: **76415000****Описание****Характеристики**

- 2 функции
- объем расхода воды верхнее выходное отверстие: 21 л/мин
- объем расхода воды нижнее выходное отверстие: 29 л/мин
- максимальный объем расхода воды при 3 барах: 29 л/мин
- керамический узел смешивания
- регулируемое ограничение температуры
- переключатель с автоматической переустановкой
- с шумопоглотителем
- подходит для проточных водонагревателей
- тип соединения: основной комплект
- настенный монтаж
- мин. рабочее давление 1 бар
- макс. напор воды: 10 бар

Награды за дизайн

reddot winner 2021

**Продукт****Чертеж**

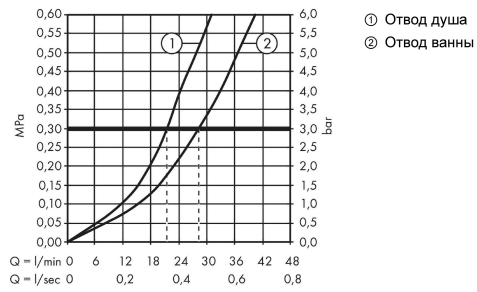
Finoris

Смеситель для ванны, однорычажный, скрытого монтажа

Поверхность: **хром** Артикульный номер: **76415000**



График расхода воды



Finoris

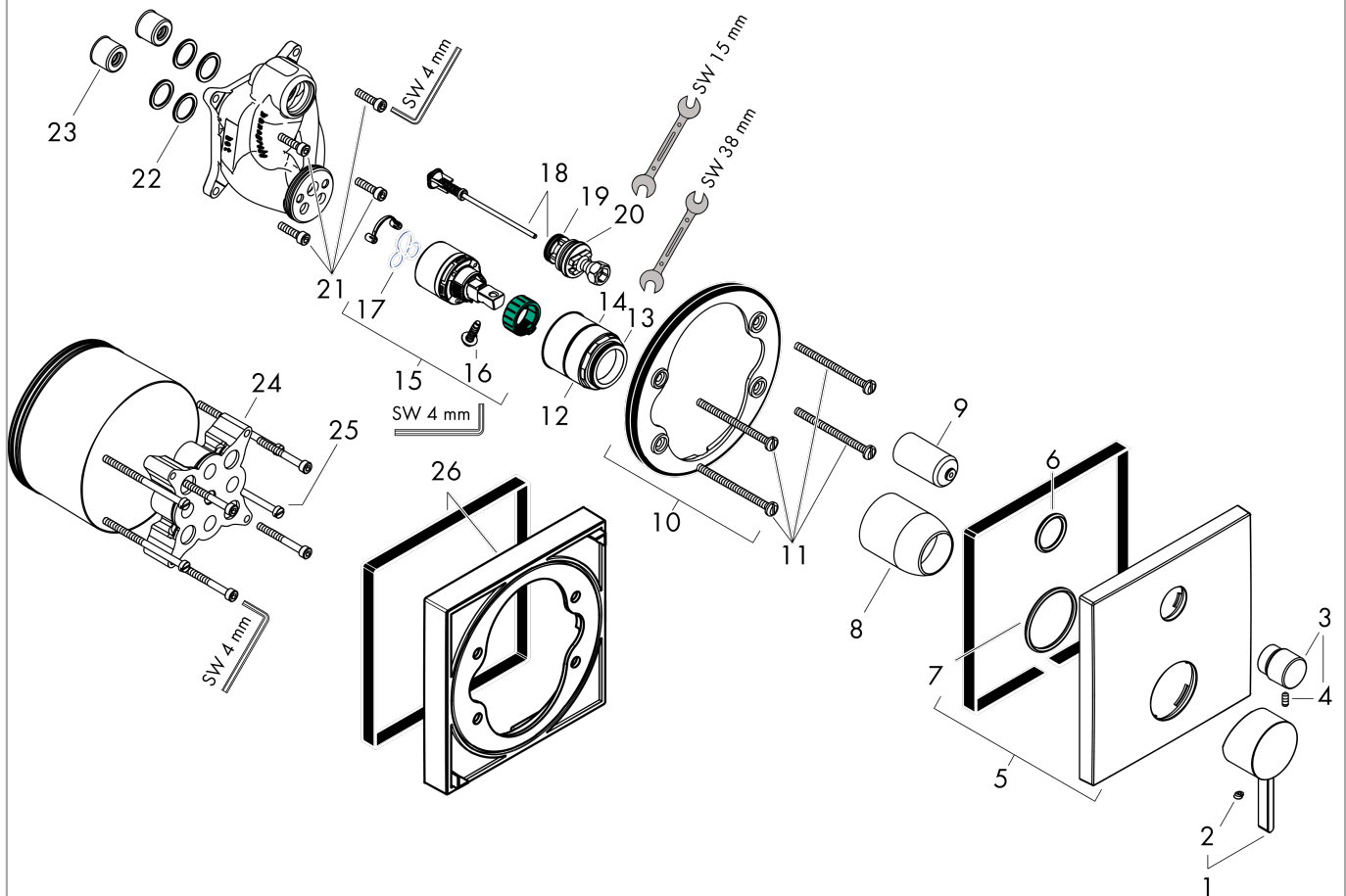
Смеситель для ванны, однорычажный, скрытого монтажа

Поверхность: **хром** Артикульный номер: **76415000**



Покомпонентное изображение

Год выпуска: >06/21



Finoris**Смеситель для ванны, однорычажный, скрытого монтажа**Поверхность: **хром** Артикульный номер: **76415000****Перечень запасных частей**

Год выпуска: >06/21

Позиция	Описание	Артикульный номер	PC	PU
1	handle	94298000	-	1
2	screw cover	96338000	-	1
3	diverter knob	98795000	-	1
4	hollow set screw M4x10	97667000	-	1
5	escutcheon 155 / 155 mm	94302000	-	1
6	O-ring 23x3	98142000	-	1
7	O-ring 43x3	98418000	-	1
8	sleeve	98790000	-	1
9	sleeve	98794000	-	1
10	holder for escutcheon	98793000	-	1
11	set of fixing screws	96454000	-	1
12	nut	98796000	-	1
13	O-ring 30x1,5	98433000	-	1
14	O-ring 39x1,5	98400000	-	1
15	cartridge, assy	92730000	-	1
16	locking screw for handle	95140000	-	1
17	seal	95008000	-	1
18	selector assy	95014000	-	1
19	O-ring 16x2,3	98207000	-	1
20	O-ring 20x2,5	92602000	-	1
21	set of screws	96525000	-	1
22	O-ring 16x2	98133000	-	1
23	noise reduction	94073000	-	1
24	extension 25 mm	13595000	-	1
25	set of fixing screws	97747000	-	1
26	extension 22 mm	13593000	-	1