

Focus

Смеситель для ванны Monotrou, однорычажный, 1/2'

Поверхности : хром Артикульный номер: 31931000



Описание

Характеристики

- выступ 130 мм
- вид соединения: соединительные шланги G 3/8
- тип струи смесителя: обычная струя
- расход воды при 3 барах: 20 л/мин
- мин. рабочее давление 1 бар
- макс. рабочее давление: 10 бар
- керамический узел смешивания
- регулируемое ограничение температуры
- подходит для проточных водонагревателей

Технология



Продукт



Чертеж

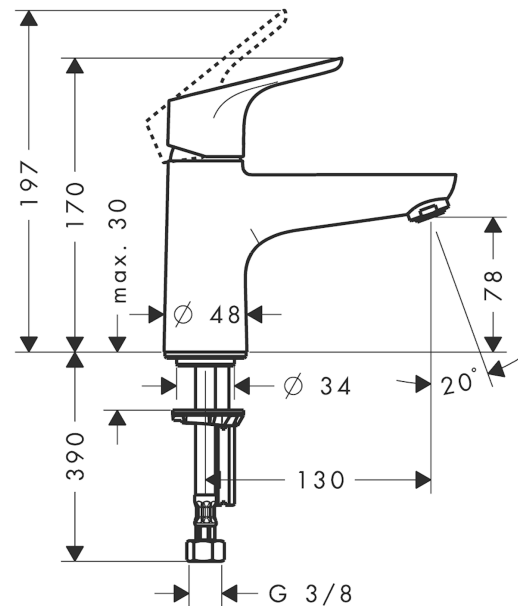


График расхода воды

