

Metropol

Смеситель для ванны, однорычажный, внешнего монтажа, с рычажной ручкой

Поверхности : хром Артикулный номер: 32540000



Описание

Характеристики

- выступ 180 мм
- вид соединения: S-образные эксцентрики
- межосевое подключение: 150 мм ± 12 мм
- тип струи смесителя: обычная струя
- расход воды изливом на ванны при 3 барах: 22 л/мин
- расход воды ручным душем при 3 барах: 16 л/мин
- мин. рабочее давление 1 бар
- макс. рабочее давление: 10 бар
- керамический узел смешивания
- регулируемое ограничение температуры
- Дивертер с переключателем вакуумного типа
- клапан обратного тока
- подходит для проточных водонагревателей

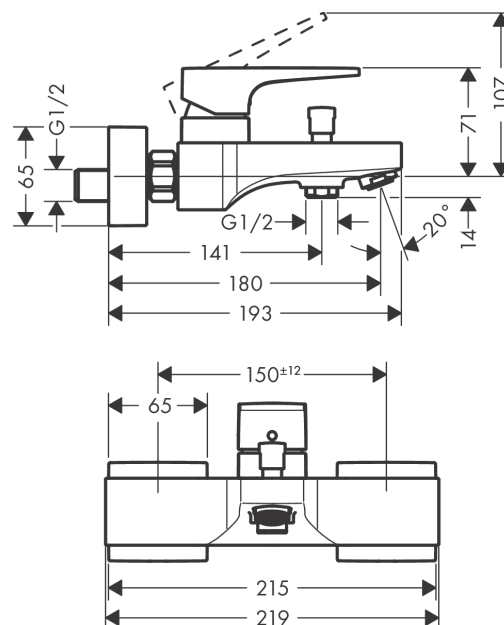
Технология



Продукт



Чертеж



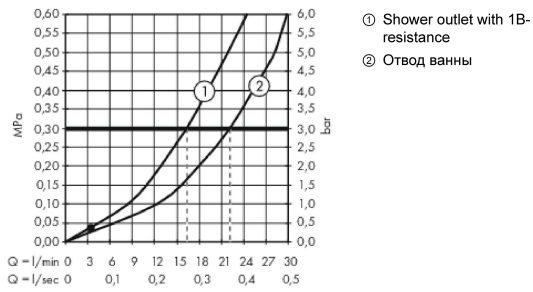
Metropol

Смеситель для ванны, однорычажный, внешнего монтажа, с рычажной ручкой

Поверхности : **хром** Артикульный номер: **32540000**



График расхода воды



Metropol

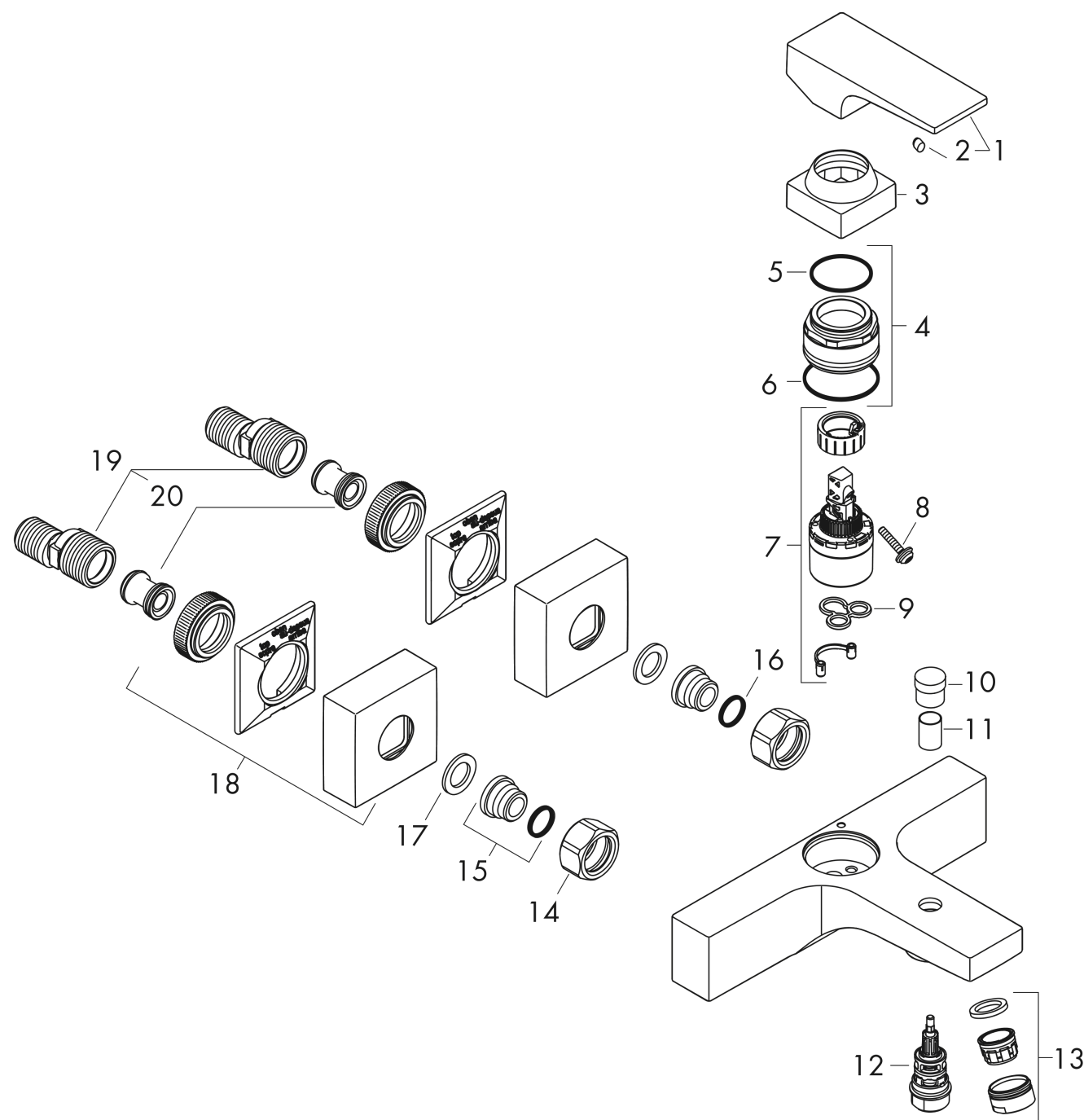
Смеситель для ванны, однорычажный, внешнего монтажа, с рычажной ручкой

Поверхности : хром Артикульный номер: 32540000



Покомпонентное изображение

Год выпуска: >04/17



Metropol**Смеситель для ванны, однорычажный, внешнего монтажа, с рычажной ручкой**Поверхности : **хром** Артикульный номер: **32540000****Перечень запасных частей**

Год выпуска: >04/17

Позиция	Описание	Артикульный номер	PC	PU
1	handle	93075000	-	1
2	screw cover	96338000	-	1
3	flange	93078000	-	1
4	nut	93079000	-	1
5	O-Ring 30x2	98186000	-	1
6	O-ring 33x1,5	98164000	-	1
7	cartridge, assy	92730000	-	1
8	locking screw for handle	95140000	-	1
9	seal	95008000	-	1
10	diverter knob	97981000	-	1
11	sleeve	97979000	-	1
12	selector	97978000	-	1
13	aerator M24x1 (30 l/min)	96512000	-	1
14	set of nuts	96157000	-	1
15	connecting thread	97220000	-	1
16	O-ring 15x2	98163000	-	1
17	filter packing	96922000	-	1
18	escutcheon	93077000	-	1
19	set of S-unions (±12 mm)	94140000	-	1
20	noise reduction	96429000	-	1