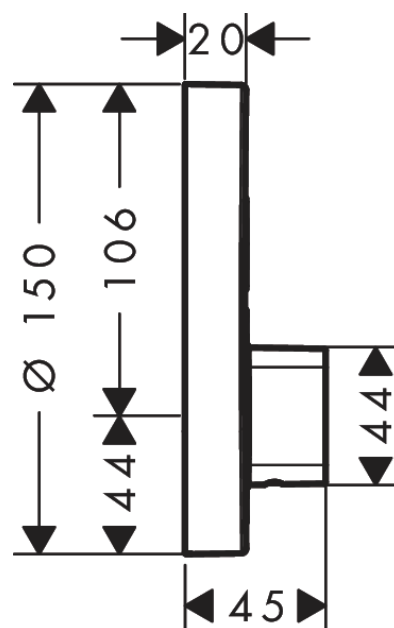
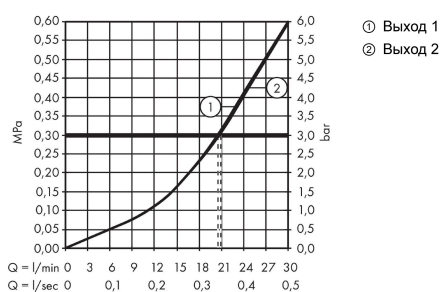


ShowerSelect S**Смеситель, скрытого монтажа, для 2 потребителей**Поверхности : **хром** Артикульный номер: **15748000****Описание****Характеристики**

- 2 потребителя
- возможно одновременное включение нескольких потребителей
- вид соединения: скрытая часть
- расход воды через верхний вывод: 22 л/мин
- расход воды через нижний вывод: 22 л/мин
- керамический картридж для регулировки температуры, клапан Select
- мин. рабочее давление: 1 бар
- макс. рабочее давление: 10 бар
- регулируемое ограничение температуры
- смеситель поставляется с кнопками ручной душ, верхний душ

Технология**Продукт****Чертеж****График расхода воды**

ShowerSelect S

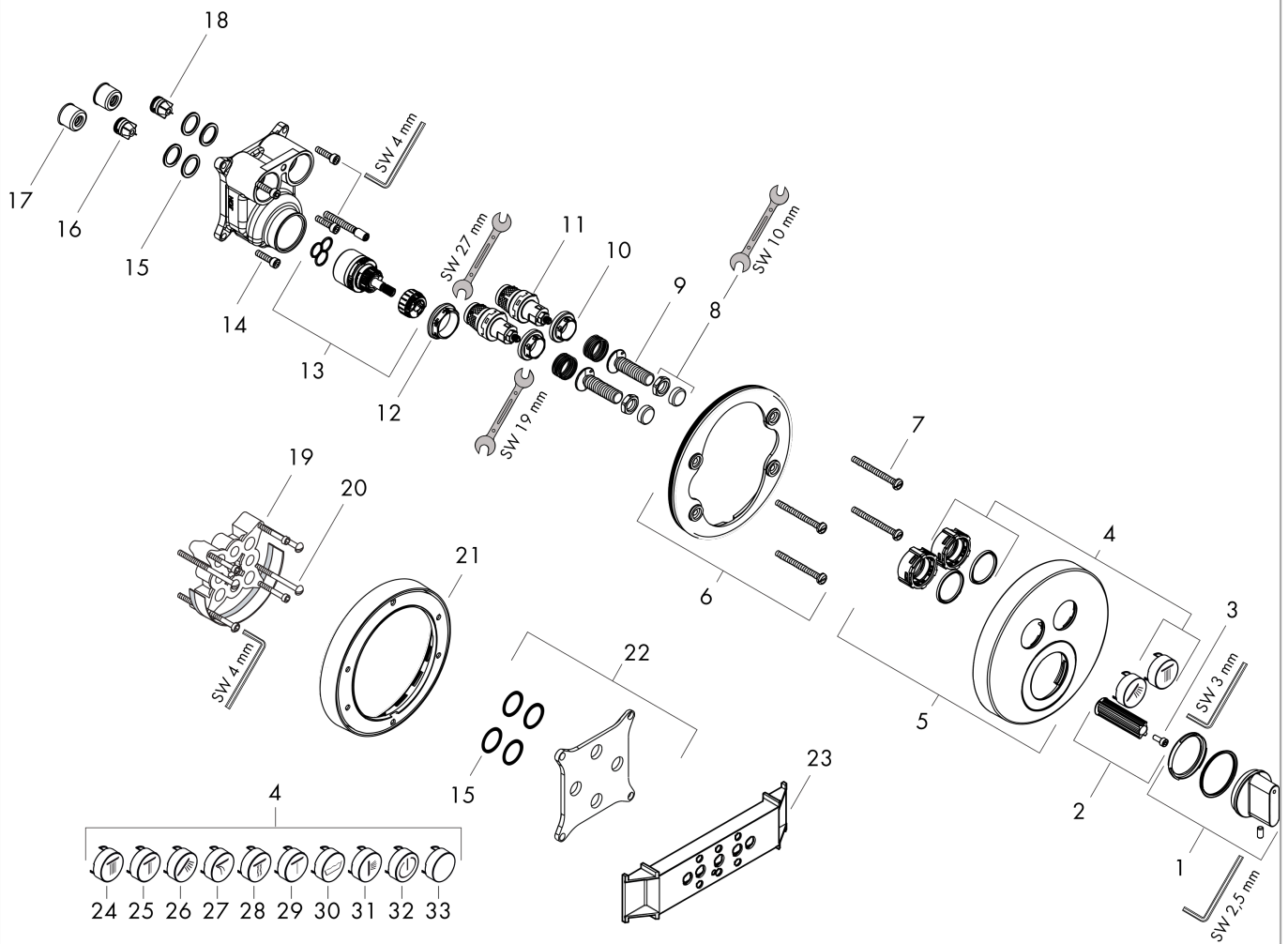
Смеситель, скрытого монтажа, для 2 потребителей

Поверхности : **хром** Артикульный номер: **15748000**



Покомпонентное изображение

Год выпуска: **>05/14**



ShowerSelect S**Смеситель, скрытого монтажа, для 2 потребителей**Поверхности : **хром** Артикульный номер: **15748000****Перечень запасных частей**

Год выпуска: >05/14

| Позиция | Описание | Артикульный номер | PC | PU |
|---------|---|-------------------|----|----|
| 1 | handle | 92350000 | - | 1 |
| 2 | adapter for handle | 92349000 | - | 1 |
| 3 | hexagon socket screw M4x10 | 97661000 | - | 1 |
| 4 | set of symbols | 92218000 | - | 1 |
| 5 | escutcheon Ø 150 mm | 92353000 | - | 1 |
| 6 | holder for escutcheon | 98793000 | - | 1 |
| 7 | set of fixing screws | 96454000 | - | 1 |
| 8 | nut and flange | 92696000 | - | 1 |
| 9 | Select-adapter | 92219000 | - | 1 |
| 10 | nut | 98368000 | - | 1 |
| 11 | shut off unit | 95758000 | - | 1 |
| 12 | nut | 98913000 | - | 1 |
| 13 | cartridge, assy | 98303000 | - | 1 |
| 14 | set of screws | 96525000 | - | 1 |
| 15 | O-ring 16x2 | 98133000 | - | 1 |
| 16 | non return valve (pressure-resistant up to 2 MPa) | 92594000 | - | 1 |
| 17 | noise reduction | 94073000 | - | 1 |
| 18 | non return valve | 97980000 | - | 1 |
| 19 | extension 25 mm | 13595000 | - | 1 |
| 20 | set of fixing screws | 97747000 | - | 1 |
| 21 | extension 22 mm (Ø 150 mm) | 13597000 | - | 1 |
| 22 | compensation set 1° | 95521000 | - | 1 |
| 23 | fit-up aid | 92540000 | - | 1 |
| 24 | symbol head shower Rain large | 93571880 | - | 1 |
| 25 | symbol head shower Rain small | 93572880 | - | 1 |
| 26 | symbol handshower | 93573880 | - | 1 |
| 27 | symbol Flood jet | 93574880 | - | 1 |
| 28 | symbol Whirl | 93575880 | - | 1 |
| 29 | symbol Mono | 93576880 | - | 1 |
| 30 | symbol tub | 93577880 | - | 1 |
| 31 | symbol body shower | 93578880 | - | 1 |
| 32 | symbol ON/OFF | 93579880 | - | 1 |
| 33 | pushbutton | 93955880 | - | 1 |
| a | concealed item | 01800180 | - | 1 |
| b | adapter for exchanged connections | 93181000 | - | 1 |
| c | shut off unit (special) | 92361000 | - | 1 |
| d | Grease | 90920000 | - | 1 |