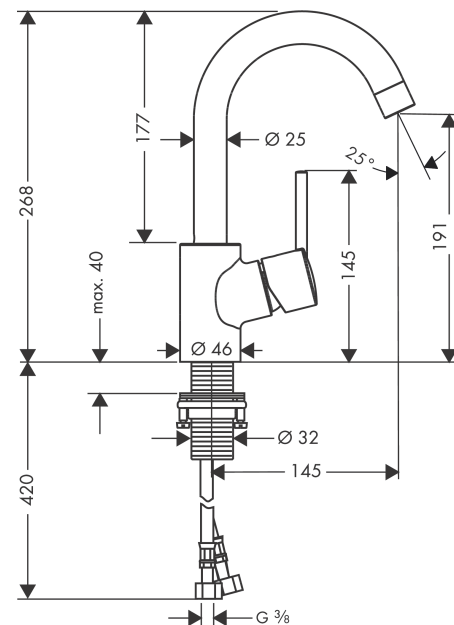


Talis S**Смеситель для раковины, однорычажный, с поворотным изливом, со сливным гарнитуром**Поверхности : **хром** Артикульный номер: **32070000****Описание****Характеристики**

- состоит из: однорычажный смеситель для раковины, слив/перелив
- ComfortZone 200
- выступ 145 мм
- угол поворота излива: 360°
- тип струи: обычная струя
- максимальный расход воды при 3 бар: 5 л/мин
- керамический узел смешивания
- регулируемое ограничение температуры
- подходит для проточных водонагревателей
- донный клапан, 1¼"
- материал сливного набора: металл
- вид соединения: соединительные шланги G 3/8"
- рукоятка расположена у основания корпуса (не подходит для раковины в форме таза)

Технология**Продукт****Чертеж**

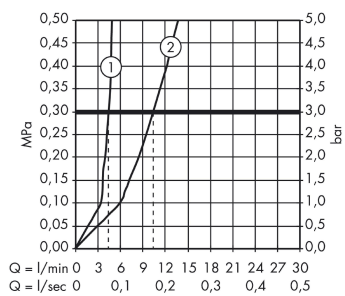
Talis S

Смеситель для раковины, однорычажный, с поворотным изливом, со сливным гарнитуром

Поверхности : **хром** Артикульный номер: **32070000**



График расхода воды



Talis S

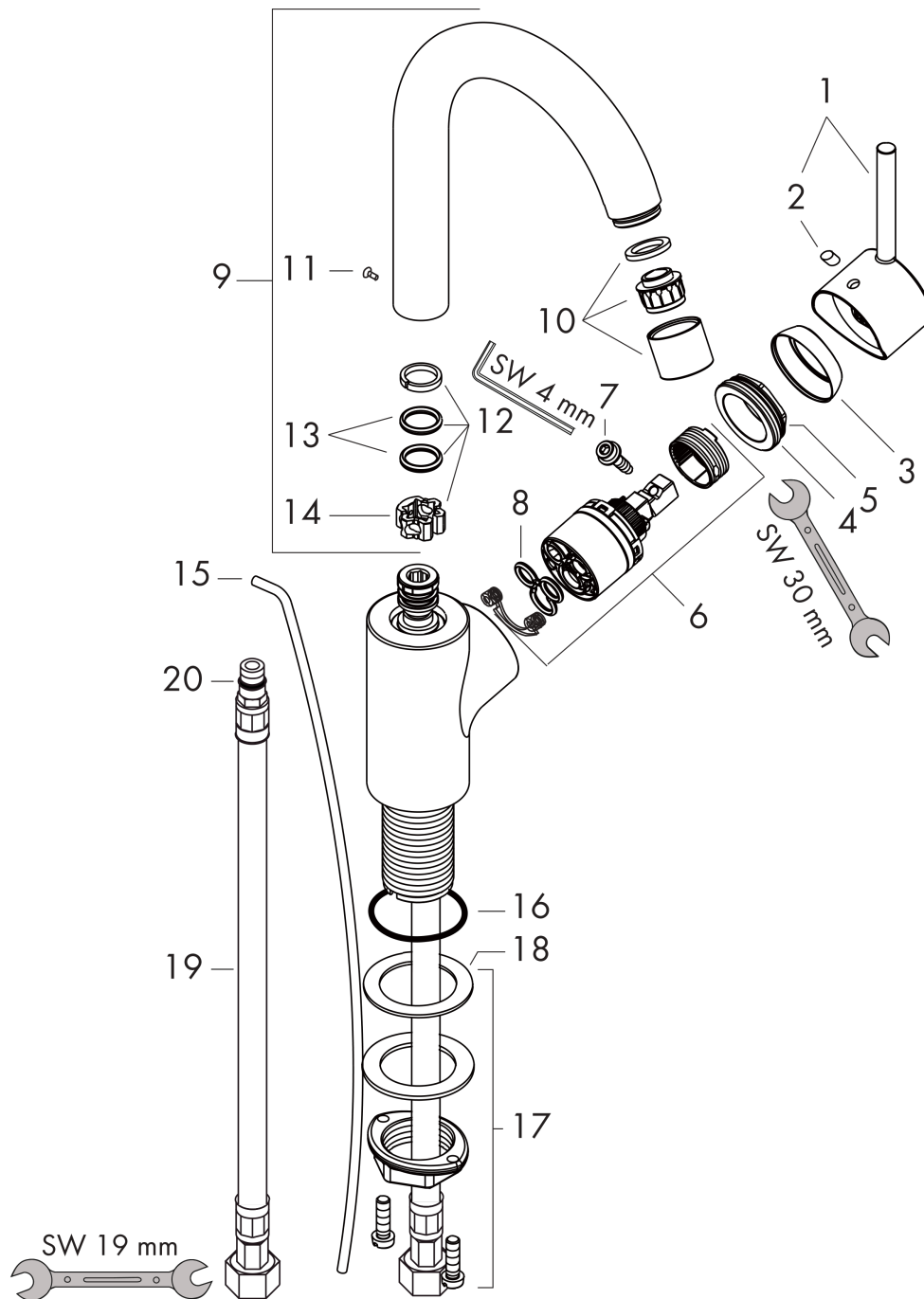
Смеситель для раковины, однорычажный, с поворотным изливом, со сливным гарнитуром

Поверхности : хром Артикульный номер: 32070000



Покомпонентное изображение

Год выпуска: >08/13



Talis S

Смеситель для раковины, однорычажный, с поворотным изливом, со сливным гарнитуром

Поверхности : хром Артикульный номер: 32070000



Перечень запасных частей

Год выпуска: >08/13

Позиция	Описание	Артикульный номер	PC	PU
1	handle	32095000	-	1
2	screw cover	96338000	-	1
3	flange	97406000	-	1
4	nut	97209000	-	1
5	O-Ring 32x2	98193000	-	1
6	cartridge, assy	92730000	-	1
7	locking screw for handle	95140000	-	1
8	seal	95008000	-	1
9	spout cpl.	96521000	-	1
10	aerator M22x1 (5 l/min)	95455000	-	1
11	screw	97662000	-	1
12	sealing set	92646000	-	1
13	O-Ring 14x2,5	98189000	-	1
14	axialring	97558000	-	1
15	pull rod	96657000	-	1
16	O-ring 34x4	98155000	-	1
17	fixing set (Ø 32)	13961000	-	1
18	lever collar	97548000	-	1
19	connection hose 450 mm M8x0,75 G3/8	97206000	-	1
20	O-ring 7x1,5	98422000	-	1
a	pop up waste	94139000	-	1
b	fixation extension 35 mm	13898000	-	1