

Talis E

Смеситель для раковины 80, однорычажный, со сливным клапаном push-open

Поверхности : хром Артикулный номер: 71701000



Описание

Характеристики

- состоит из: однорычажный смеситель для раковины, слив/перелив
- ComfortZone 80
- выступ 96 мм
- тип струи: обычная струя
- максимальный расход воды при 3 бар: 5 л/мин
- керамический узел смешивания
- регулируемое ограничение температуры
- подходит для проточных водонагревателей
- сливной клапан Push-Open G 1 ¼
- материал сливного набора: металл
- вид соединения: соединительные шланги G ¾

Технология



Продукт



Чертеж

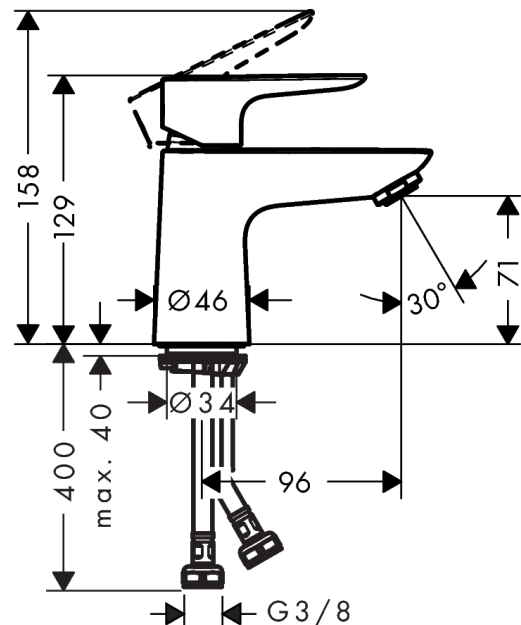
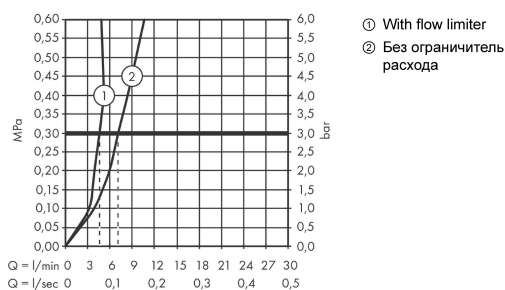


График расхода воды



Talis E

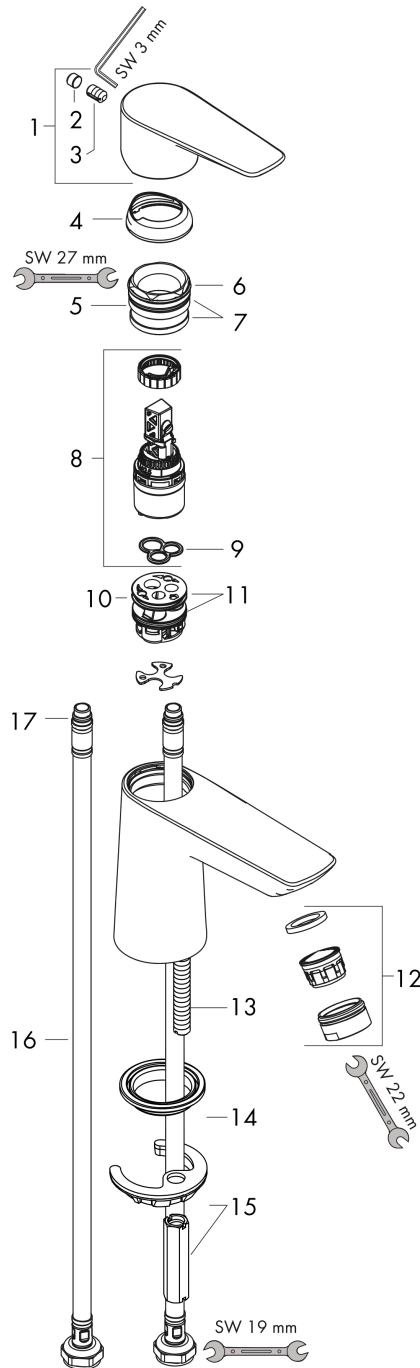
Смеситель для раковины 80, однорычажный, со сливным клапаном push-open

Поверхности : **хром** Артикульный номер: **71701000**



Покомпонентное изображение

Год выпуска: >05/17



Talis E**Смеситель для раковины 80, однорычажный, со сливным клапаном push-open**Поверхности : **хром** Артикульный номер: **71701000****Перечень запасных частей**

Год выпуска: >05/17

Позиция	Описание	Артикульный номер	PC	PU
1	handle	92687000	-	1
2	screw cover	95704000	-	1
3	hollow set screw M6x10 DIN 916	96029000	-	1
4	flange	92625000	-	1
5	nut	92689000	-	1
6	O-ring 25x1,5	98146000	-	1
7	O-ring 27x1,5	92527000	-	1
8	cartridge, assy	97685000	-	1
9	seal	98865000	-	1
10	adapter for cartridge	98866000	-	1
11	O-ring 23x2	98398000	-	1
12	aerator M24x1 (5 l/min)	13185000	-	1
13	screw M8 x 68	97736000	-	1
14	seal	97608000	-	1
15	fixing set	96016000	-	1
16	connection hose 450 mm M8x0,75 G3/8	97206000	-	1
17	O-ring 6,6x1,6	93019000	-	1
a	push-open waste set	50100000	-	1