

Talis S

Смеситель для раковины, однорычажный, 210, со сливным гарнитуром, поворотный излив 120°

Поверхности : хром Артикулный номер: 72105000



Описание

Характеристики

- состоит из: однорычажный смеситель для раковины, слив/перелив
- ComfortZone 210
- выступ 162 мм
- угол поворота излива: 120°
- тип струи: обычная струя
- максимальный расход воды при 3 бар: 5 л/мин
- керамический узел смешивания
- регулируемое ограничение температуры
- подходит для проточных водонагревателей
- донный клапан, 1¼"
- материал сливного набора: металл
- вид соединения: соединительные шланги G 3/8

Технология



Продукт



Чертеж

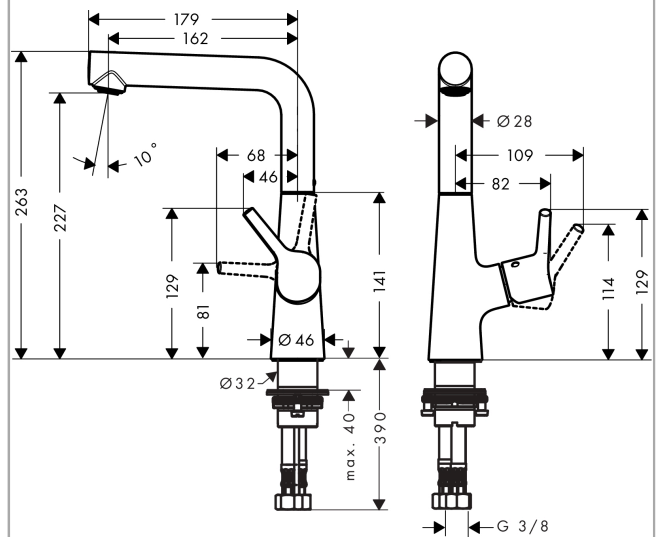
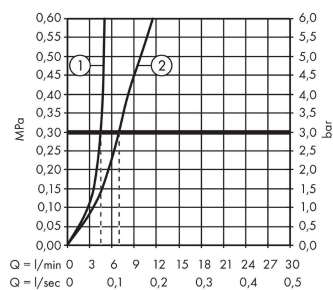


График расхода воды



Talis S

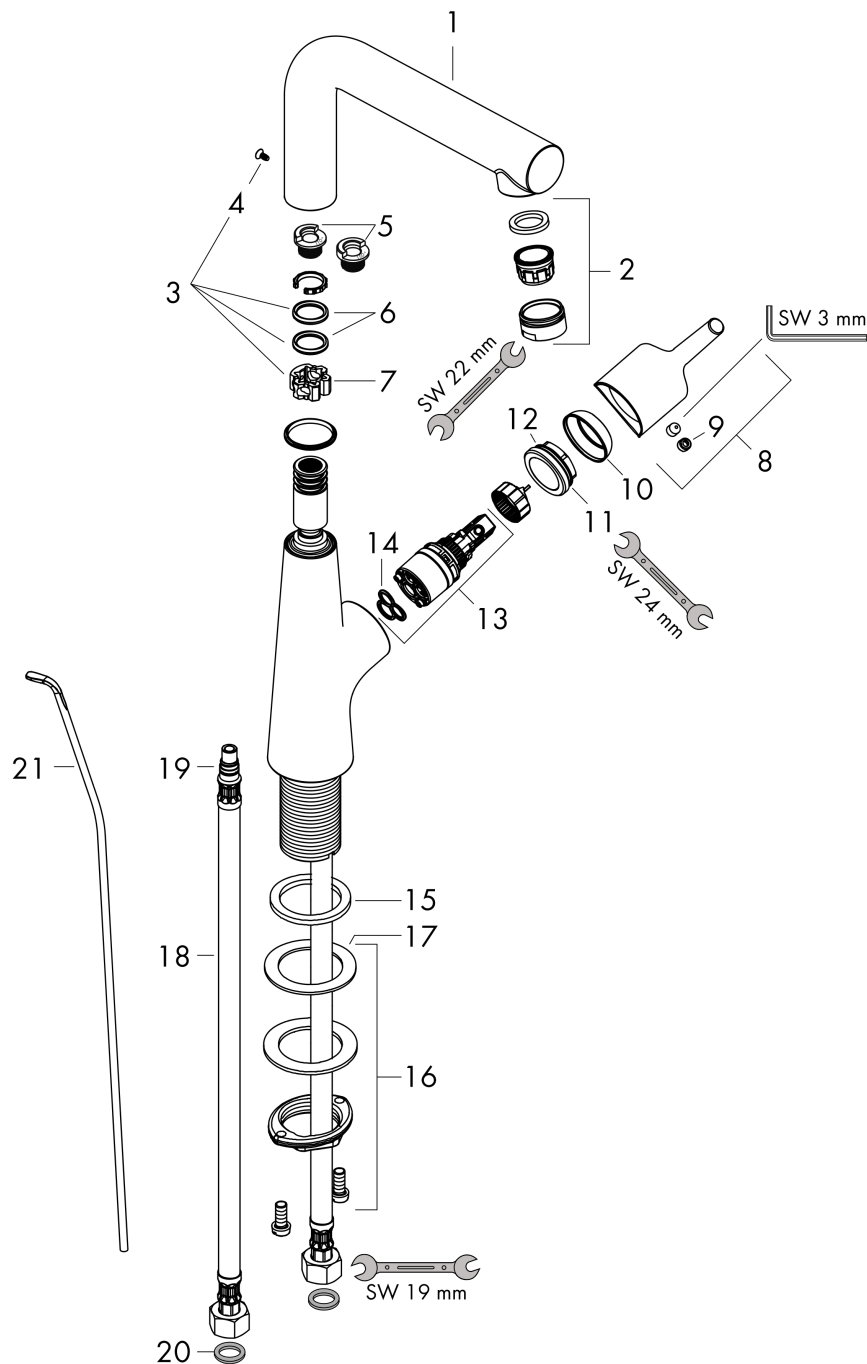
Смеситель для раковины, однорычажный, 210, со сливным гарнитуром, поворотный излив 120°

Поверхности : **хром** Артикульный номер: **72105000**



Покомпонентное изображение

Год выпуска: >01/16



Talis S**Смеситель для раковины, однорычажный, 210, со сливным гарнитуром, поворотный излив 120°**Поверхности : **хром** Артикульный номер: **72105000****Перечень запасных частей**

Год выпуска: >01/16

Позиция	Описание	Артикульный номер	PC	PU
1	spout cpl.	92775000	-	1
2	aerator M24x1 (5 l/min)	13185000	-	1
3	sealing set	92646000	-	1
4	screw	97662000	-	1
5	set of locating rings (110° / 150°)	98486000	-	1
6	O-Ring 14x2,5	98189000	-	1
7	axialring	97558000	-	1
8	handle	92771000	-	1
9	screw cover	95704000	-	1
10	flange	95493000	-	1
11	nut	95178000	-	1
12	O-ring 24x2	98388000	-	1
13	cartridge, assy	97685000	-	1
14	seal	98865000	-	1
15	flat seal	98749000	-	1
16	fixing set (Ø 32)	13961000	-	1
17	lever collar	97548000	-	1
18	connection hose 450 mm M8x0,75 G3/8	97206000	-	1
19	O-ring 7x1,5	98422000	-	1
20	sealing set	95581000	-	1
21	pull rod	96657000	-	1
a	pop up waste	94139000	-	1
b	pop up waste	94139007	-	1
c	fixation extension 35 mm	13898000	-	1