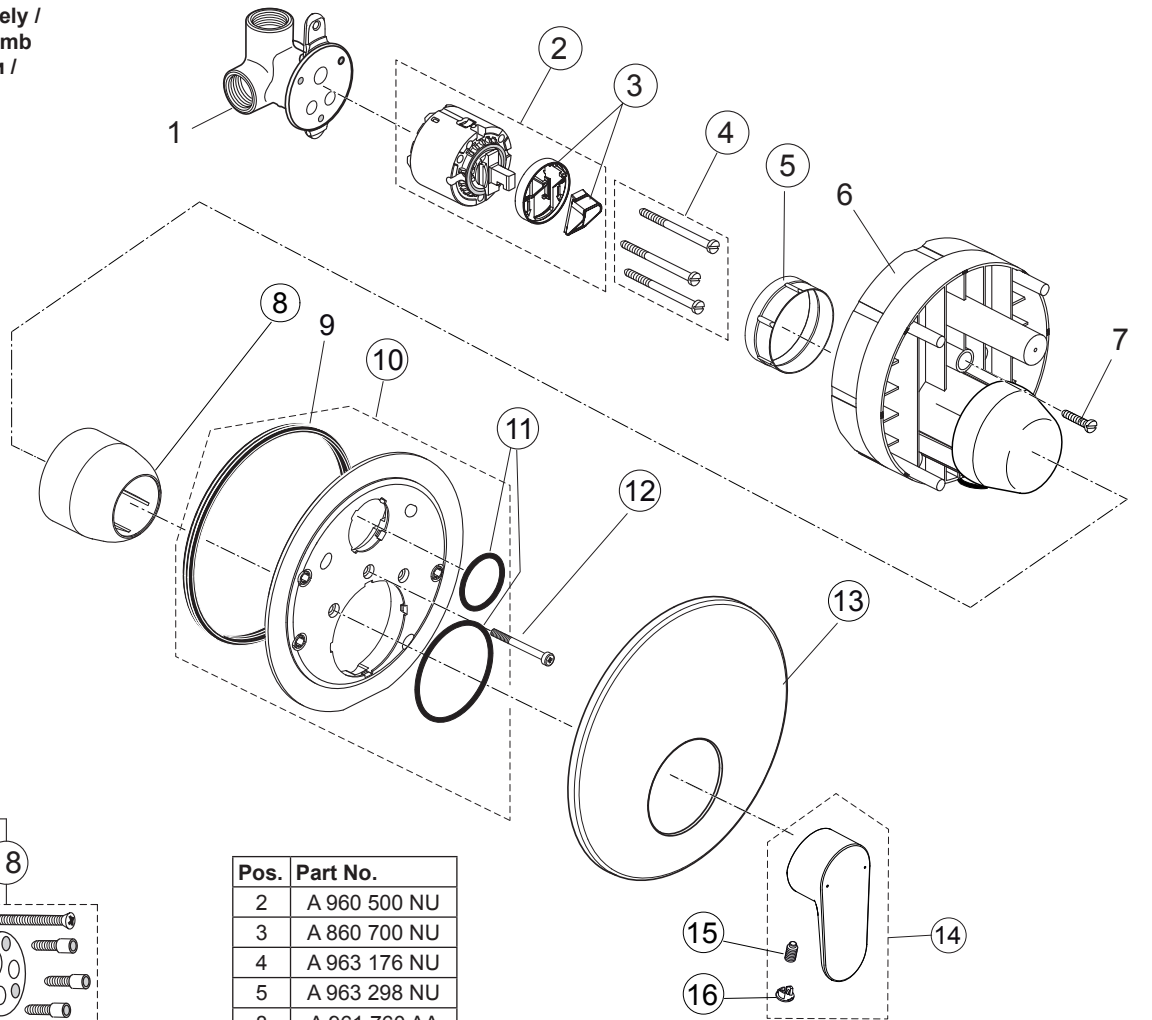
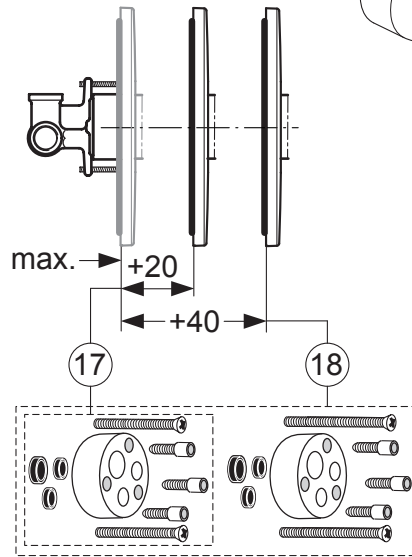
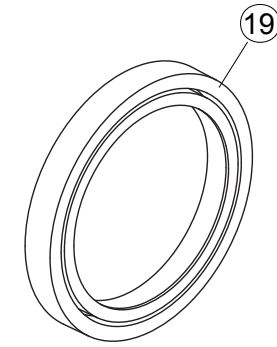


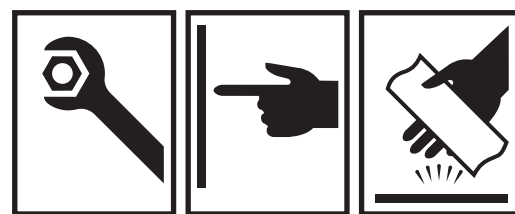
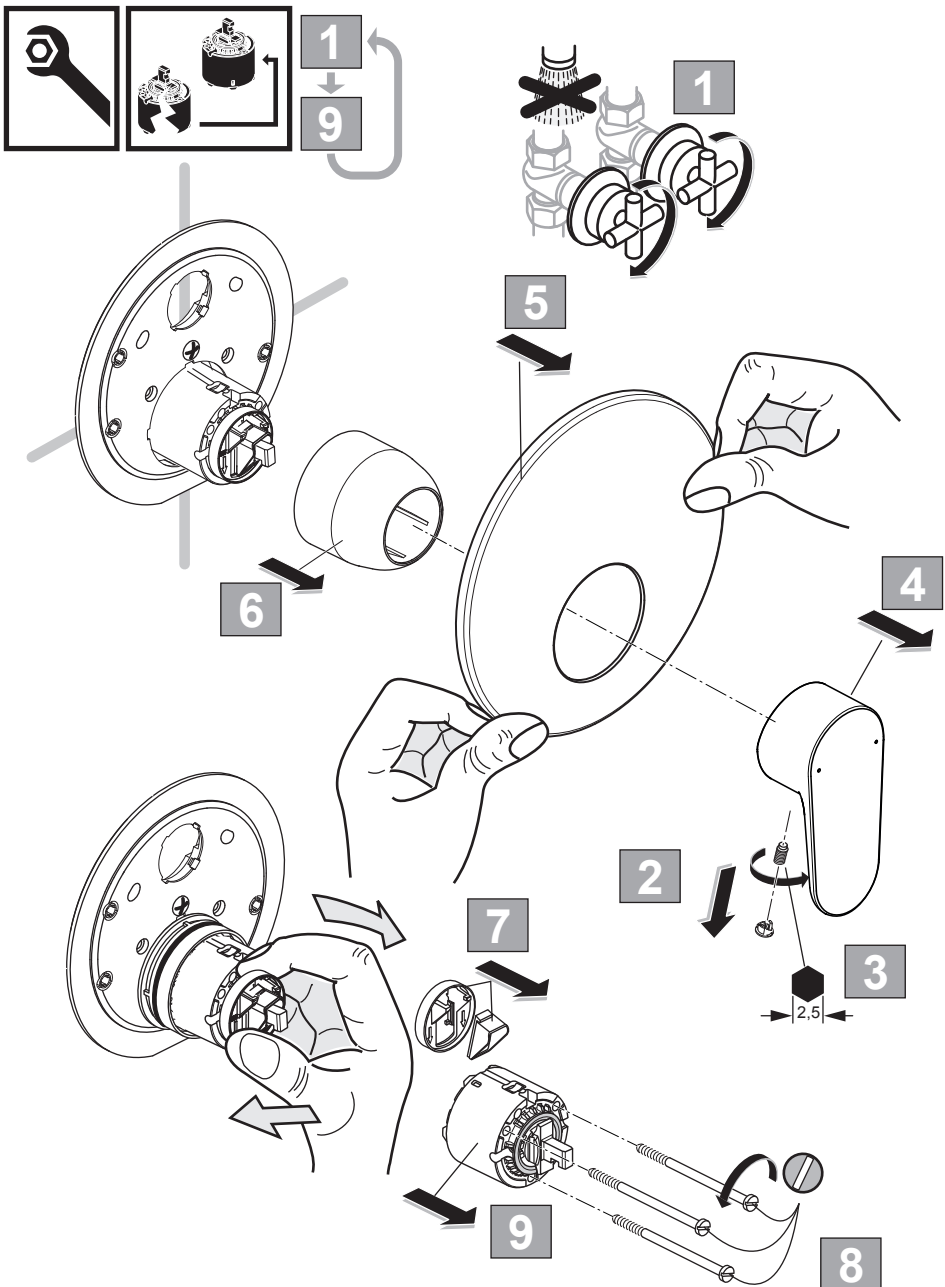


Spare Parts / Ersatzteile / Pièces de recharge / Pezzi di Ricambio / Piezas de requesto /
 Parte de reposição / Reserveonderdelen / Reservdelar / Reservedeler / Varaosat /
 Vraosat / Varahlutir / Ανταλλακτικά / Yedek Parçalar / Náhradní díly / Náhradné diely /
 Nadomestni deli / Резервни части / Запчасти / Części Zapasowe / Piese de schimb
 / Rendelhető alkatrészek / Запасні частини / Reservni delovi / Резервни делови /
 Резервни делови / Atsarginių dalių / Tellitavad varuosad / Rezervju daļi



Pos.	Part No.
2	A 960 500 NU
3	A 860 700 NU
4	A 963 176 NU
5	A 963 298 NU
8	A 961 760 AA
10	A 860 899 NU
11	A 961 649 NU
12	A 960 559 NU
13	A 860 946 XX
14	A 861 414 XX
15	A 963 309 NU
16	B 960 473 AA
17	A 961 168 AA
18	A 961 462 AA
19	A 6677 AA

P bar	MAX. 10	5		Q (3 bar)
T °C	MAX. 80	65		l/min
		40		27

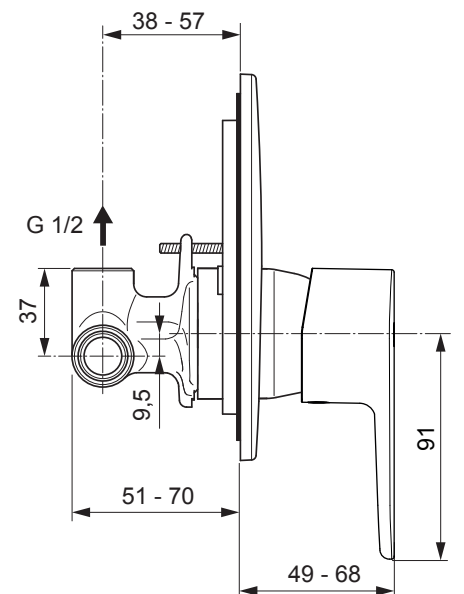
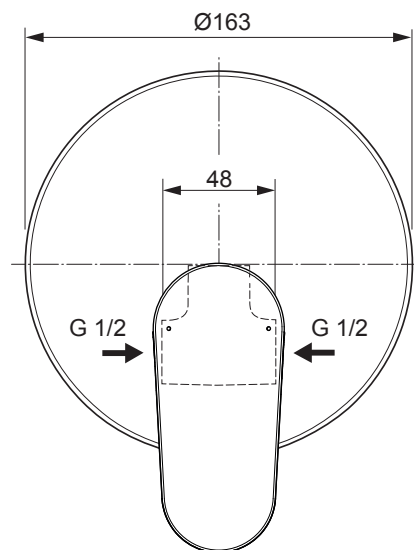


Ideal Standard

CERAFINE MODEL O

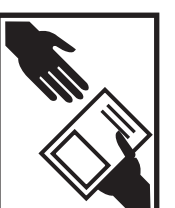
0120 / A 868 506

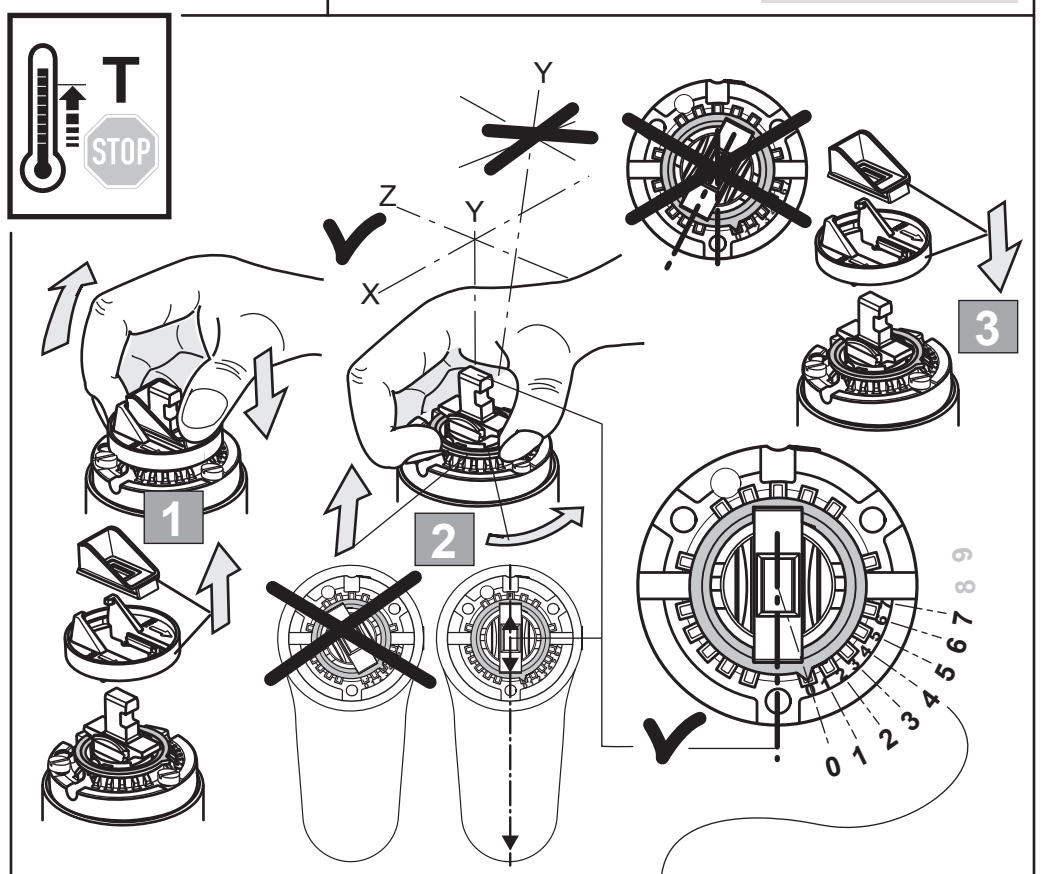
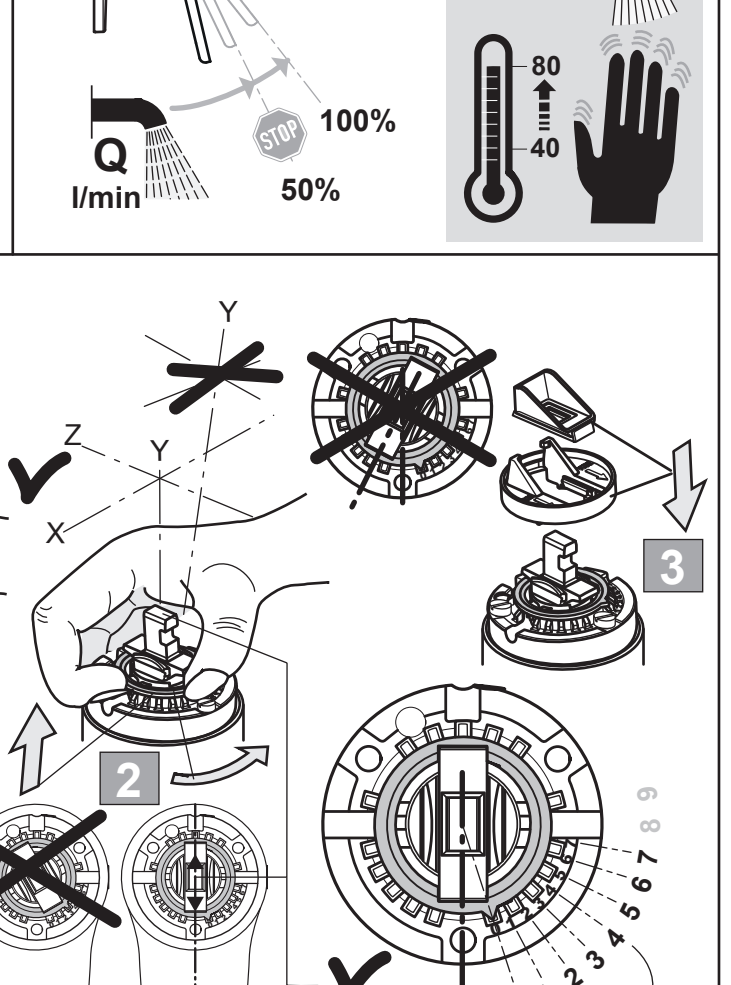
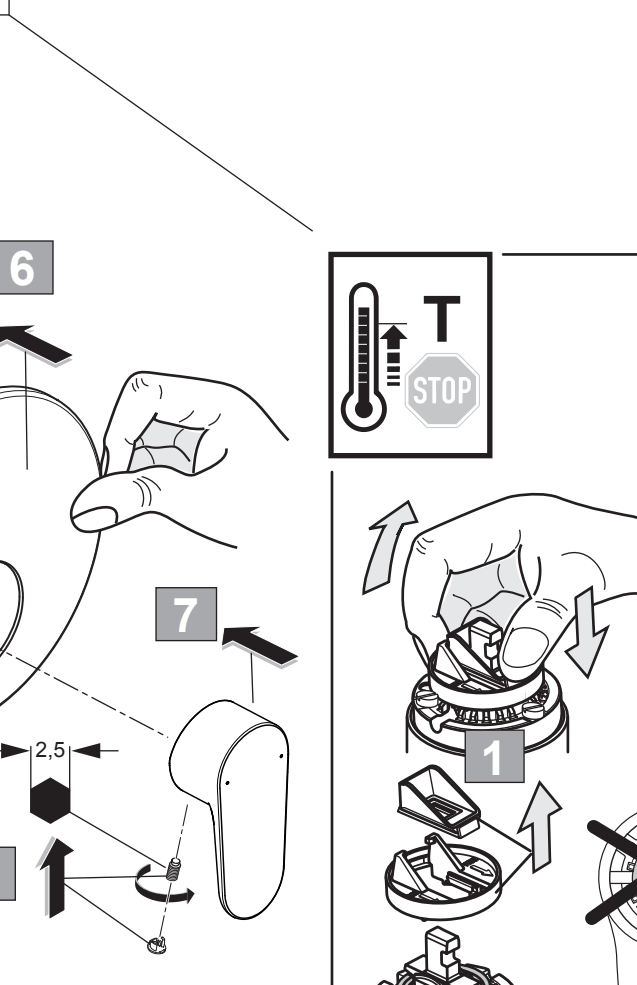
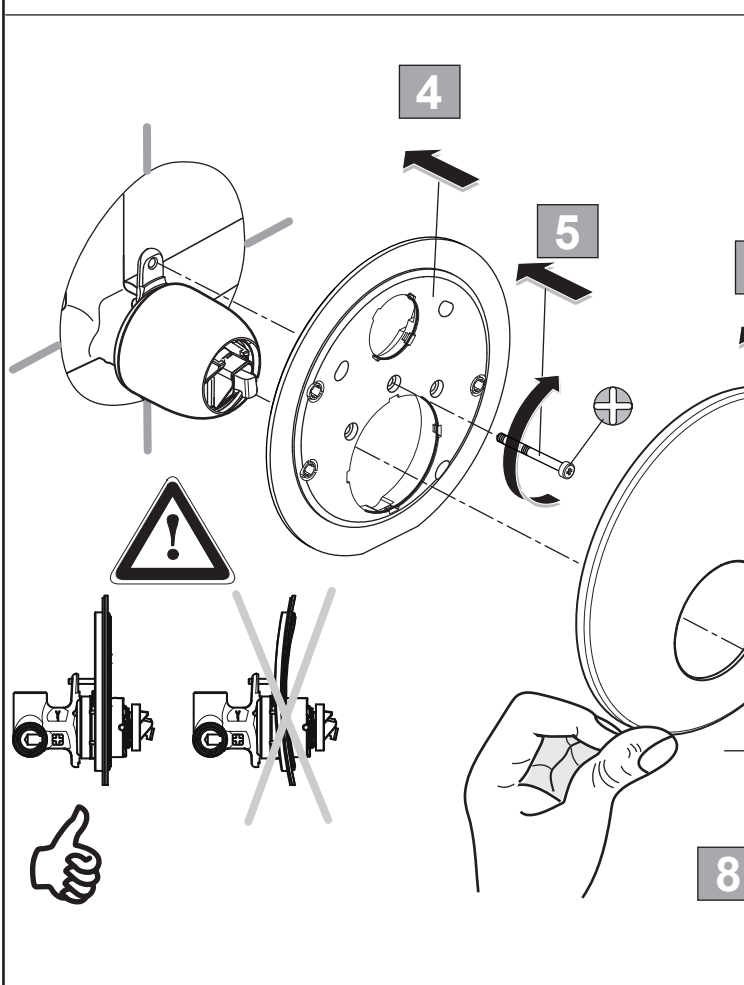
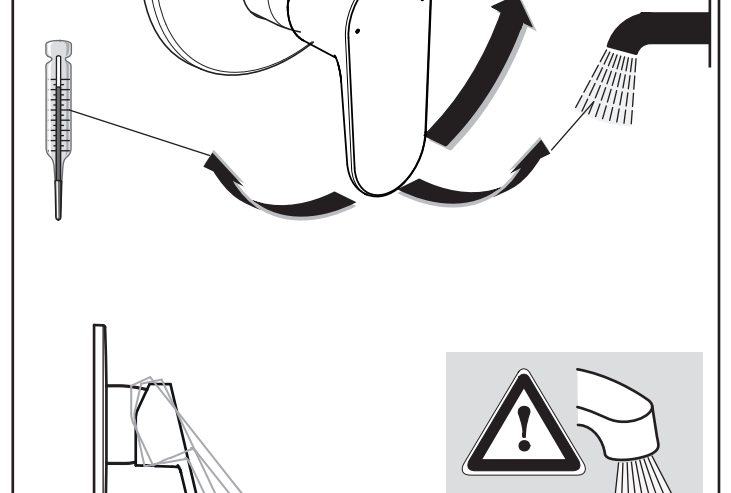
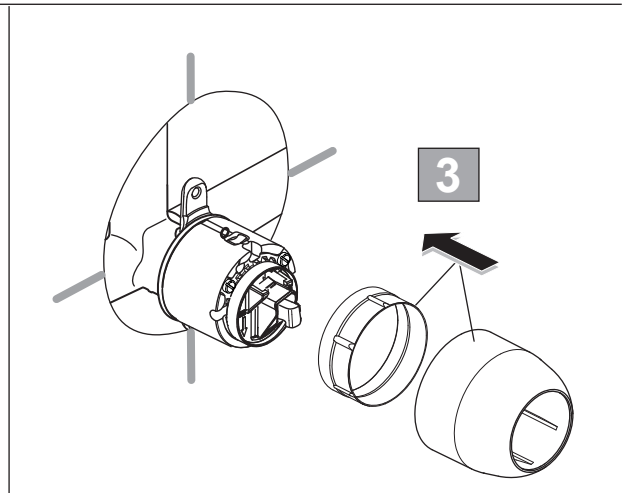
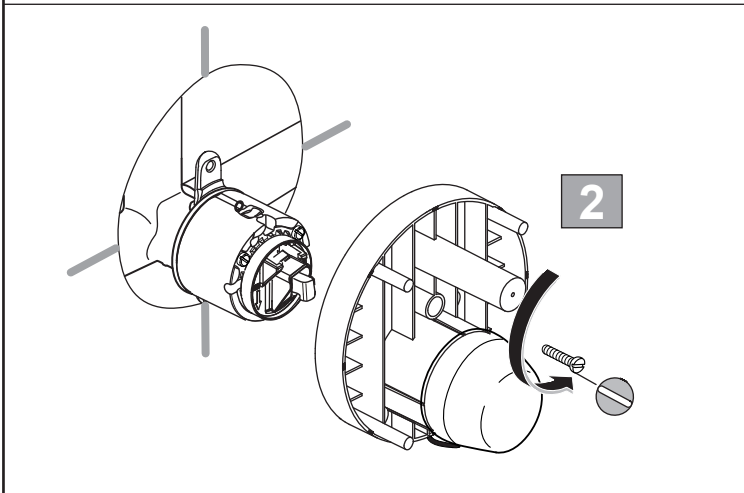
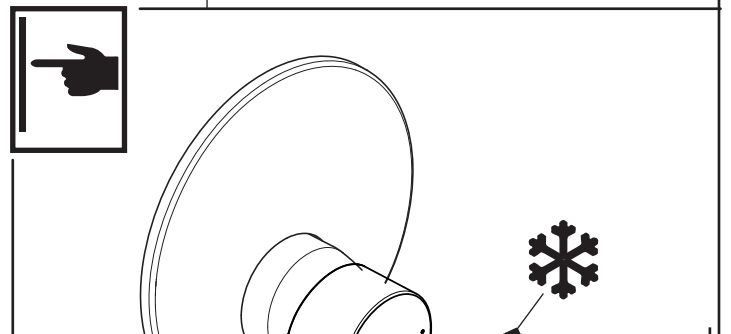
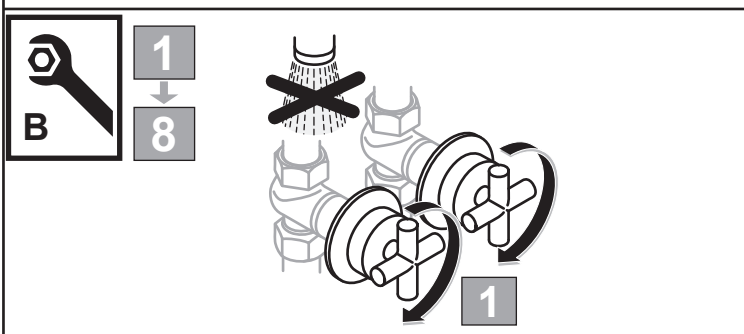
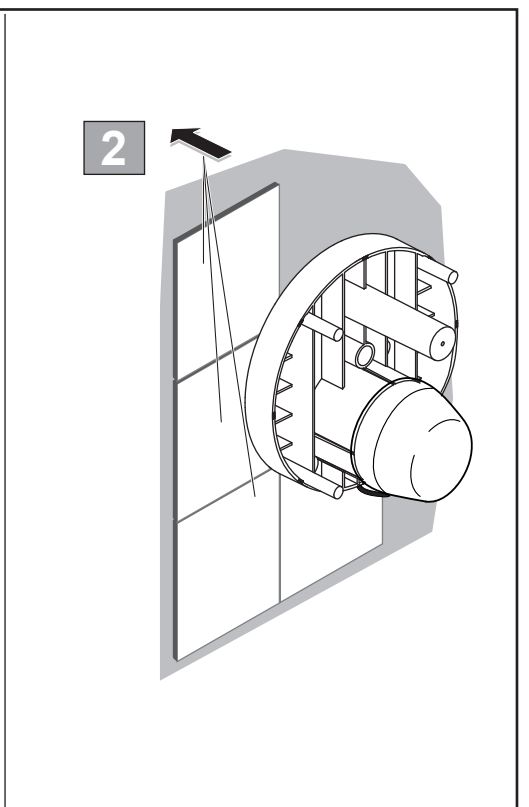
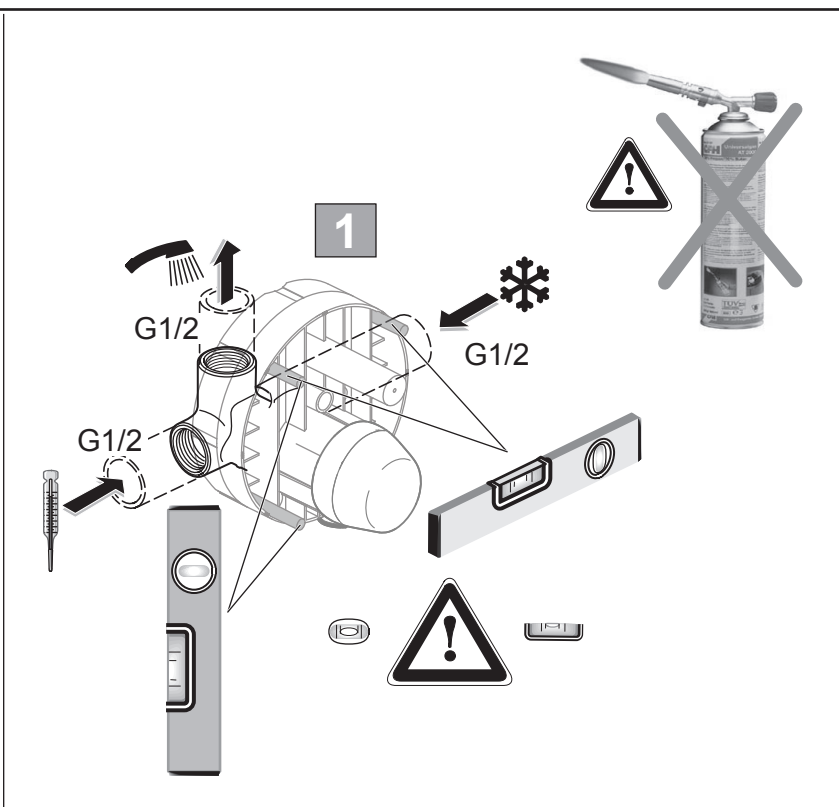
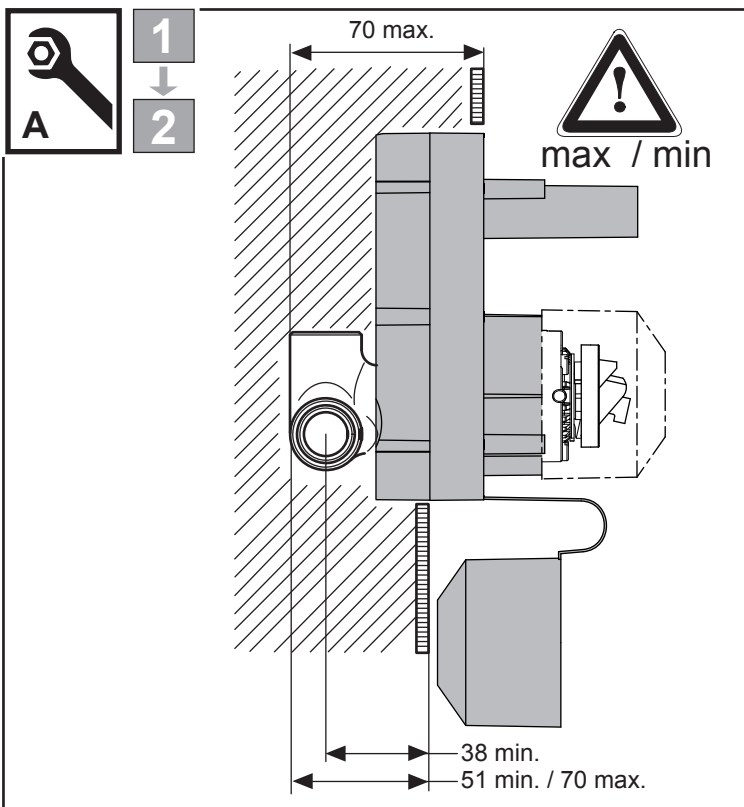
A 7192 ..



Ideal Standard International NV
 Corporate Village - Gent Building
 Da Vincilaan 2
 1935 Zaventem
 Belgium

www.idealstandardinternational.com





0,3 MPa 3 bar	50°C	16°C	0	1	2	3	4	5	6	7	8	9
			°C	°C	°C	°C	°C	°C	°C	°C	°C	°C
	50°C	16°C	49,5	49,5	48	46	42,5	41	37	33,5	31	28
	65°C	16°C	65	65	63,5	60,5	57	53,5	49	44,5	39	34,5
	81°C	16°C	81	81	78,5	73	69	63,5	56	49	42,5	36