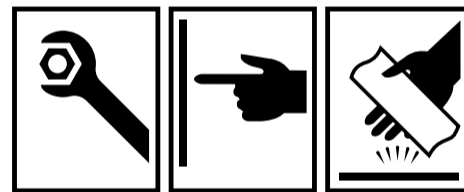
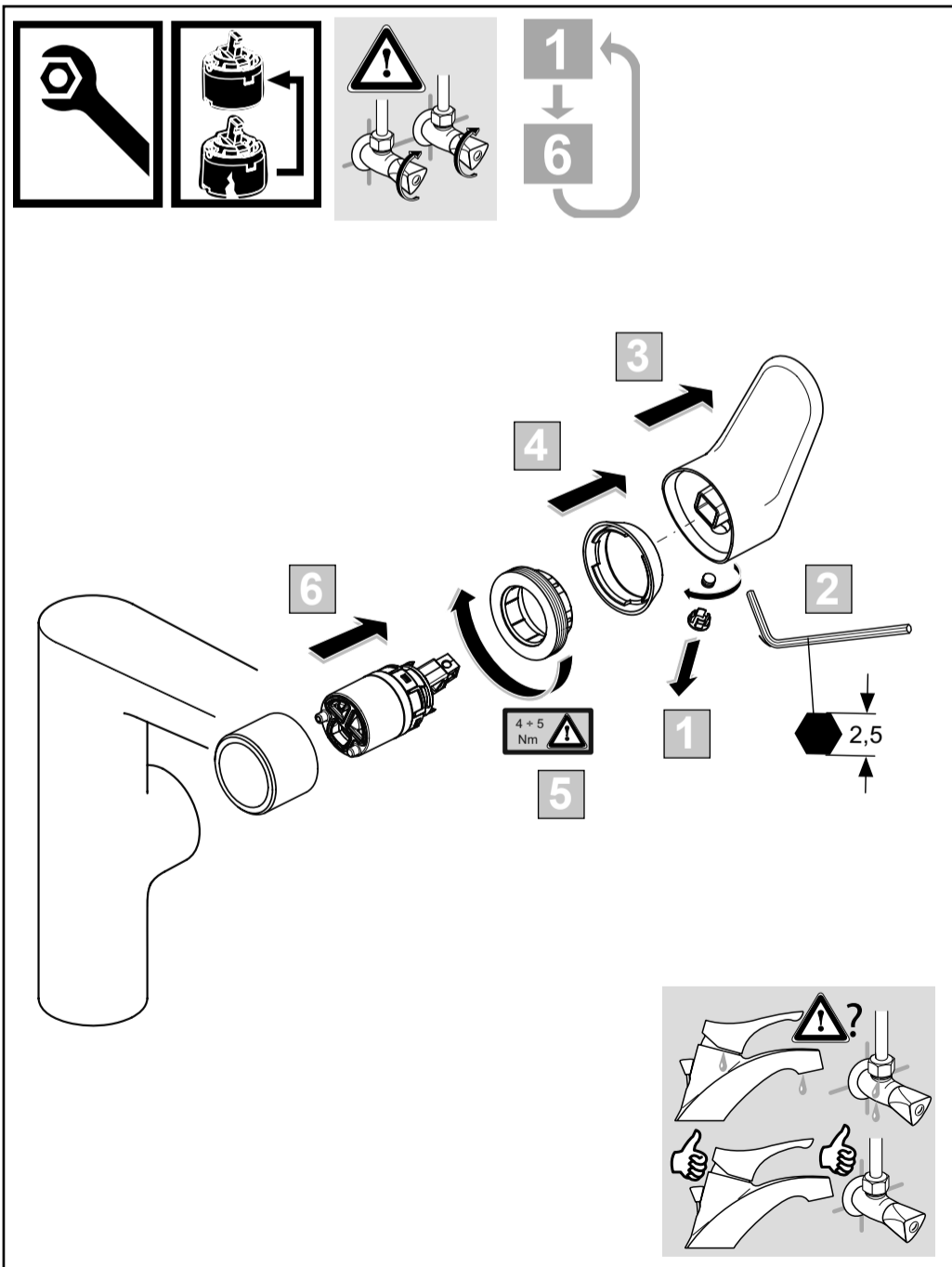
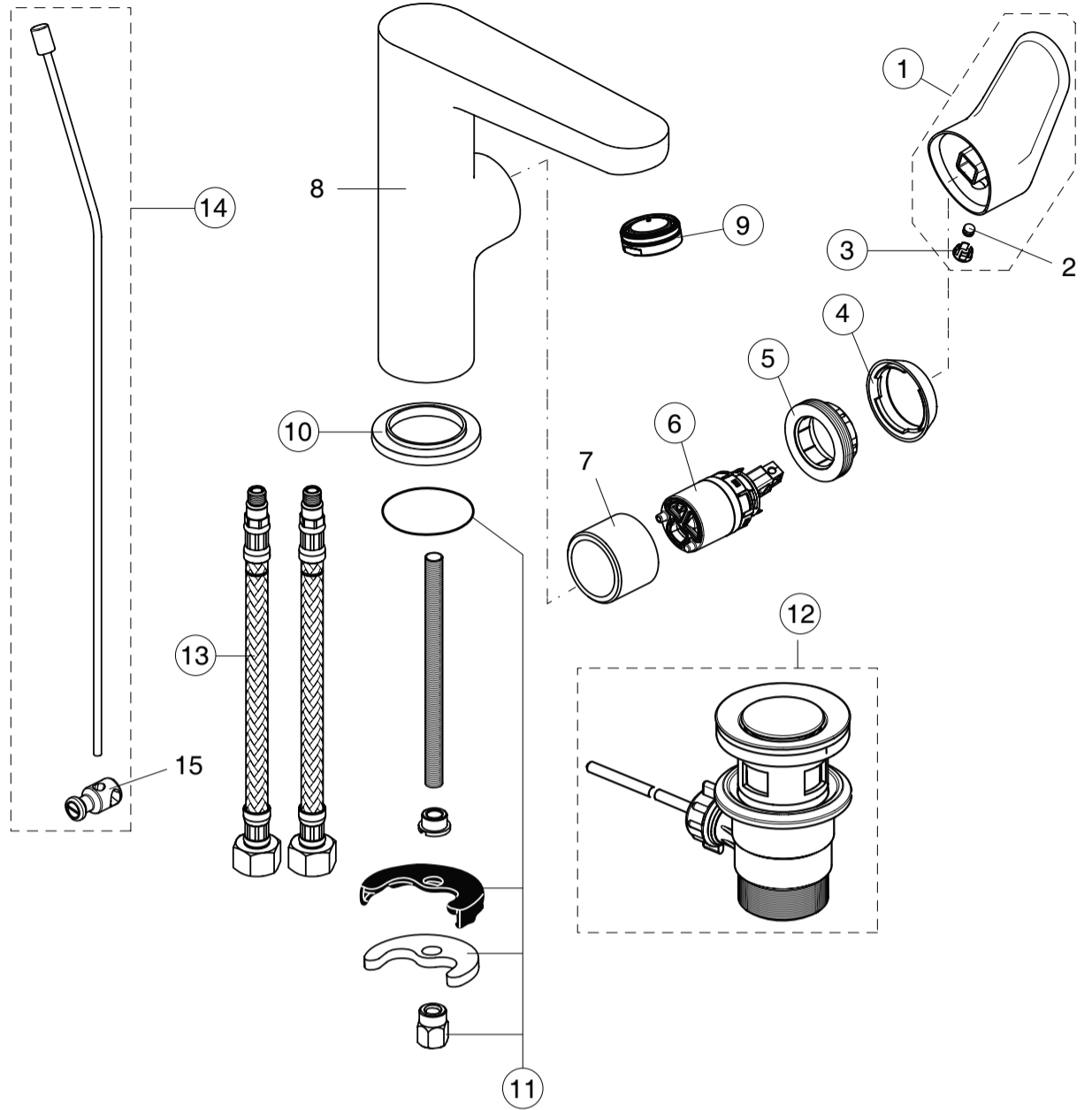




Ordering spares / Ersatzteil - Regelung / Pièces de rechange / Parti di ricambio / Lista de recambios / Onderdelen bestellen (NL/B) / Κωδικοί Ανταλλακτικών / Bestilling af reservedele / Beställning av reservdelar / Bestilling av reservedeler / Резервни части / Запчасти / Części zapasowe / Piese de schimb / Rendelhető alkatrészek / Запасні частини / Резервни делови / Резервни делови / Atsarginių dalių / Tellitavad varuosad / Rezerves daļas / Náhradní díly / Náhradné diely / Yedek parça siparişi / Nadomestni deli

XX = AA, AD,

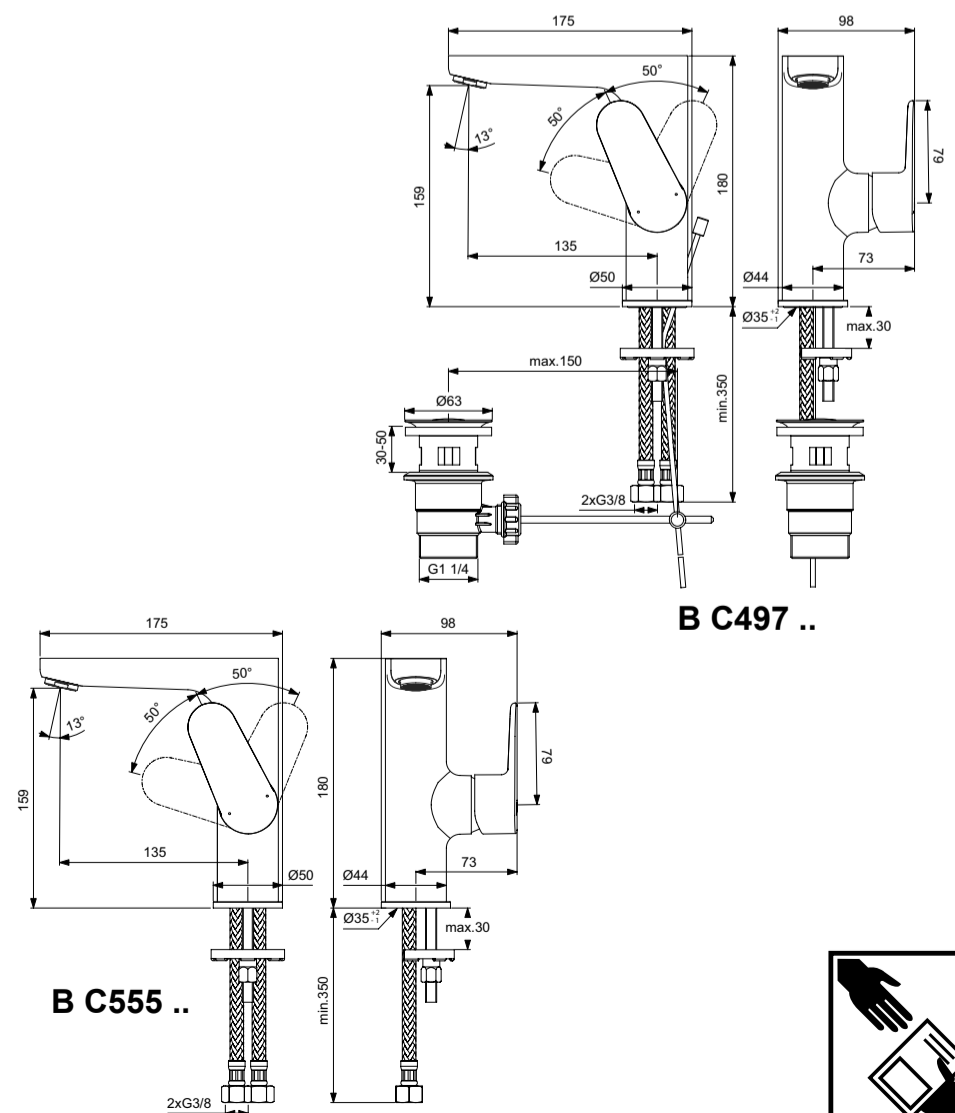
- 1 - B 961647 XX
- 3 - B 964696 NU
- 4 - A 861080 XX
- 5 - B 961645 NU
- 6 - A 861397 NU
- 9 - B 961383 XX
- 10 - B 960712 XX
- 11 - B 964702 NU
- 12 - B 964550 XX
- 13 - A 962370 NU
- 14 - B 961384 XX



Ideal Standard

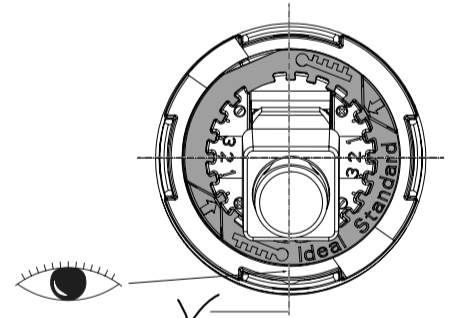
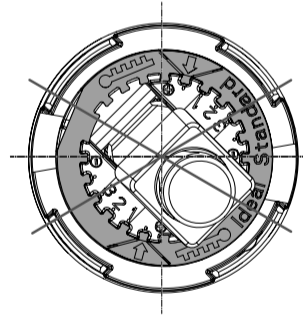
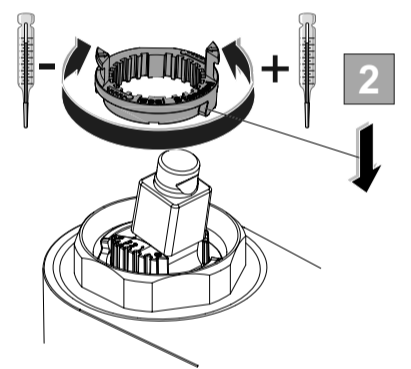
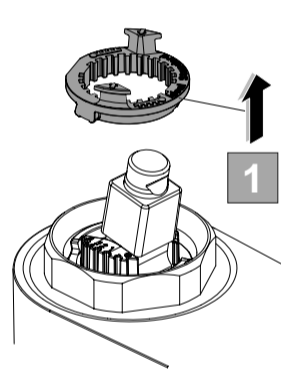
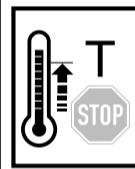
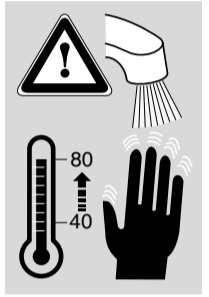
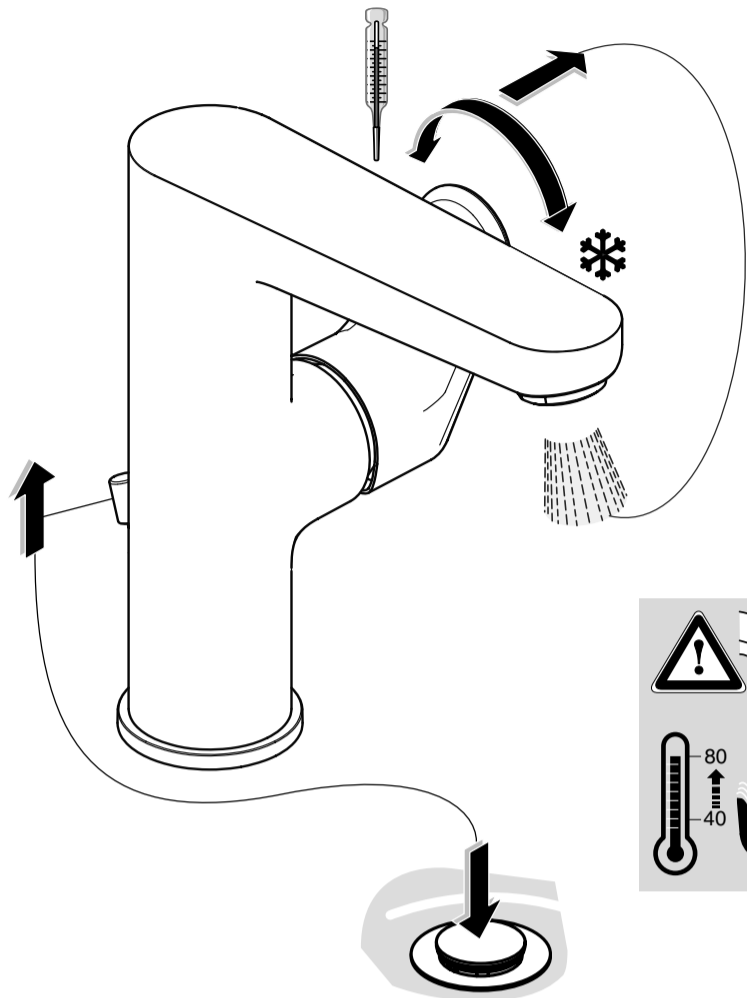
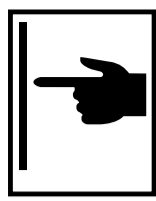
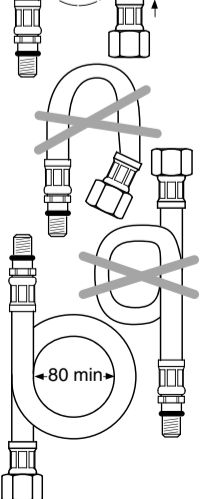
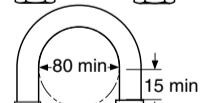
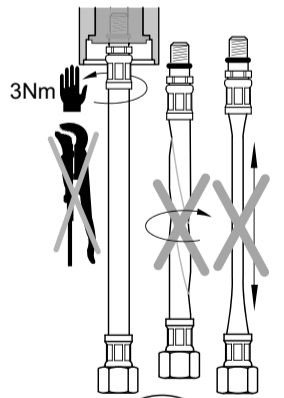
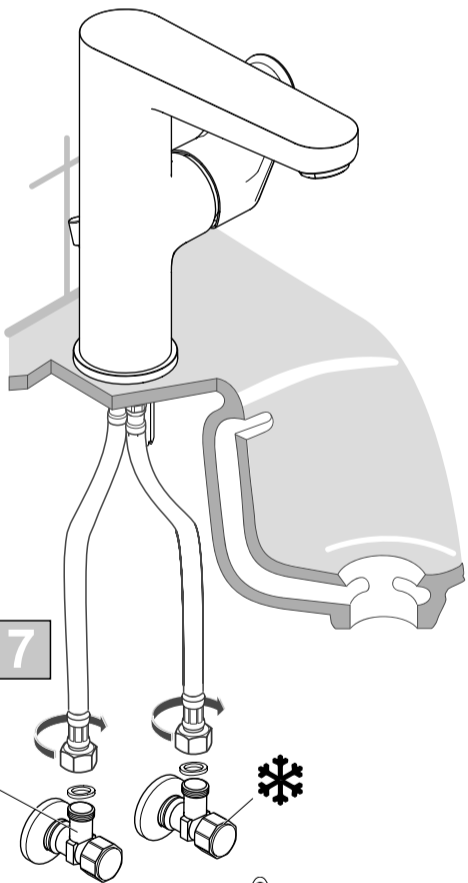
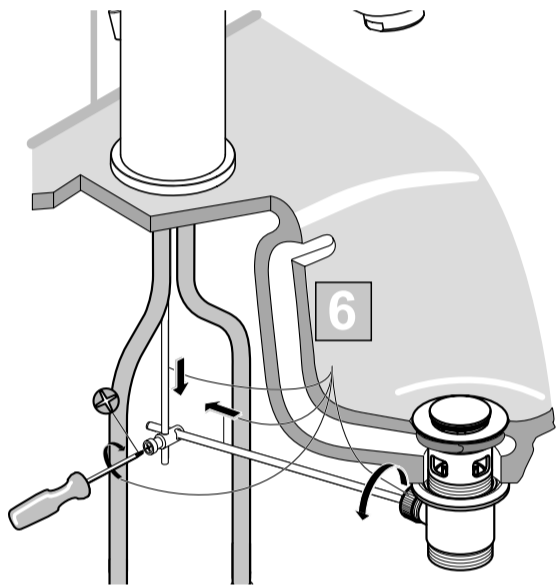
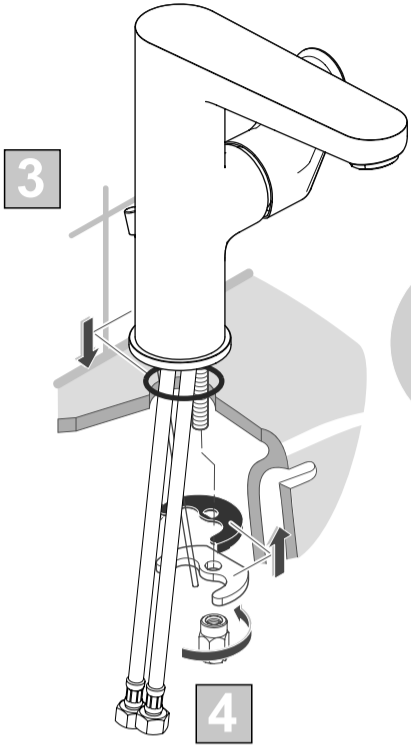
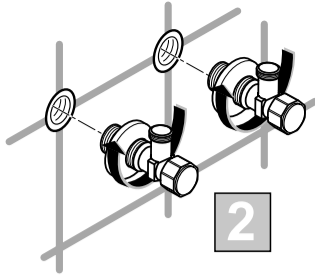
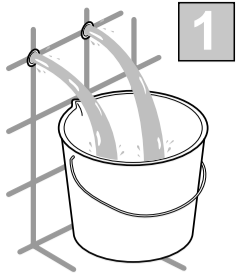
CERAFINE MODEL O

06.2020 / B665912

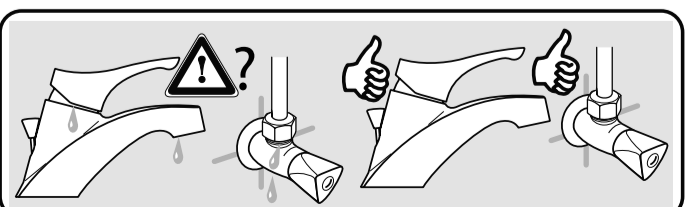
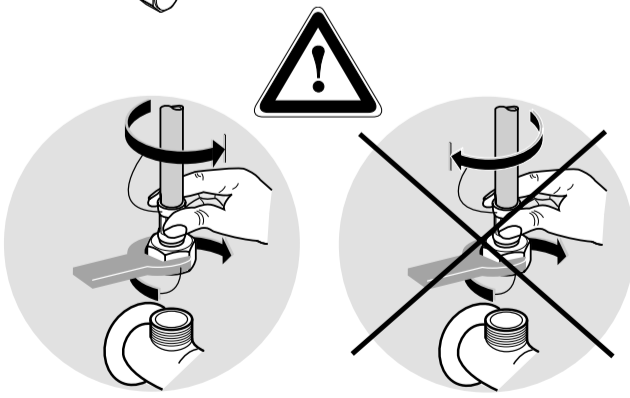


Ideal Standard International NV
Corporate Village – Gent Building
Da Vincilaan 2
1935 Zaventem
Belgium
<http://www.idealstandardinternational.com>





| | | | | | | | |
|----------------------------------|--------------------------|--------------------------|----|----|----|----|----|
| P 0,3 MPa 3 bar | 50°C 65°C 85°C | 15°C 15°C 15°C | 0 | 1 | 2 | 3 | 4 |
| | | | °C | °C | °C | °C | °C |
| | | | 50 | 48 | 41 | 33 | 27 |
| | | | 65 | 63 | 53 | 42 | 33 |
| | | | 85 | 83 | 68 | 53 | 41 |



| | | | | |
|---------------------|--------------------|--------------|--|-------------------------|
| P bar | 0,5 MAX. 10 | 5 1 | | Q (3 bar) |
| T °C | MAX. 80 | 65 40 | | l/min 5 |