

E10378RU



Коллекция: TALAN

Отделки*:



CP - Хром

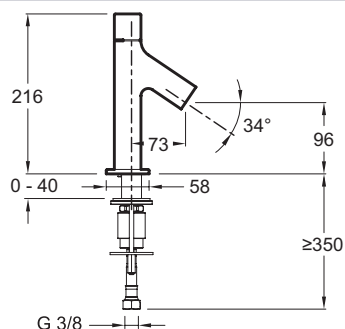
Общие характеристики:



Технические характеристики

- ВЕС : 2.1 кг
- ТИП УСТАНОВКИ : 1 отверстие
- DÉBIT (L/MN SOUS 3 BARS) : 8 л/мин
- SAILLIE DU BEC (MM) : 73 мм
- MÉCANISME : Последовательный керамический картридж
- GARANTIE FINITION : 10 лет
- Скрытый аэратор с антиизвестковым покрытием
- МАТЕРИАЛ : N/A
- TYPE : Однорычажный
- HAUTEUR TOTALE DU ROBINET (MM) : 96 мм
- RACCORDS : С гибкой подводкой
- VIDAGE : Без донного клапана
- Последовательный керамический картридж

Технический чертёж



Спецификация продукта : Смеситель для раковины. E10378RU. Коллекция : TALAN. ВЕС : 2.1 кг. МАТЕРИАЛ : N/A. ТИП УСТАНОВКИ : 1 отверстие. TYPE : Однорычажный. DÉBIT (L/MN SOUS 3 BARS) : 8 л/мин. HAUTEUR TOTALE DU ROBINET (MM) : 96 мм. SAILLIE DU BEC (MM) : 73 мм. RACCORDS : С гибкой подводкой. MÉCANISME : Последовательный керамический картридж. VIDAGE : Без донного клапана. GARANTIE FINITION : 10 лет. Последовательный керамический картридж. Скрытый аэратор с антиизвестковым покрытием.