

E18162



Коллекция: EASY

Отделки*:



CP - Хром

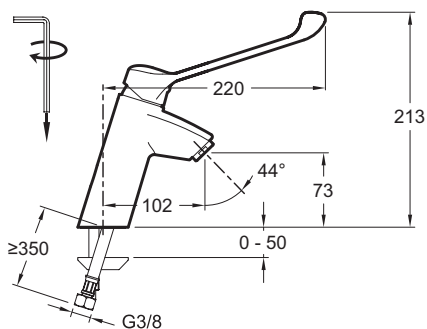
Общие характеристики:



Технические характеристики

- ВЕС : 1.5 кг
- TYPE : Однорычажный
- RACCORDS : С гибкой подводкой
- VIDAGE : Non
- TYPE D'INSTALLATION : 1 отверстие
- Простая установка коленного соединения (на уровне 150 мм)
- МАТЕРИАЛ : N/A
- DÉBIT (L/MN SOUS 3 BARS) : 13 л/мин
- MÉCANISME : Последовательный керамический картридж
- MITIGEUR DE BAIN : 0
- GARANTIE FINITION : 0

Технический чертёж



Спецификация продукта : Смеситель для раковины Panache, без донного клапана. E18162. Коллекция : EASY. ВЕС : 1.5 кг. МАТЕРИАЛ : N/A. TYPE : Однорычажный. DÉBIT (L/MN SOUS 3 BARS) : 13 л/мин. RACCORDS : С гибкой подводкой. MÉCANISME : Последовательный керамический картридж. VIDAGE : Non. MITIGEUR DE BAIN : 0. TYPE D'INSTALLATION : 1 отверстие. GARANTIE FINITION : 0. Простая установка коленного соединения (на уровне 150 мм).