

E97345-ND



Коллекция: AVID

Отделки*:



BN -
Полированный
никель



CP - Хром

Общие характеристики:



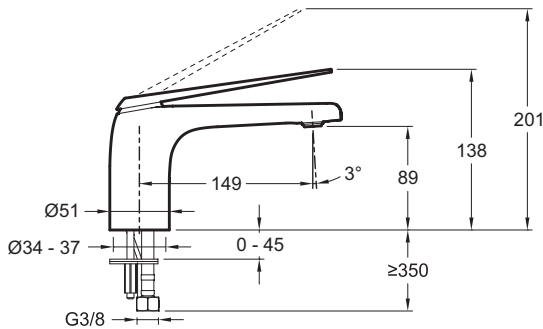
Преимущества для конечного пользователя

- Удобство использования: Поворотный аэратор для направленной струи
- ПРОСТОТА УХОДА: Аэратор с антиизвестковым покрытием
- ЭРГОНОМИКА : Длинный рычаг переключения для более точного управления потоком воды
- Гарантия 25 лет : Покрытие PVD Матовая нержавеющая сталь
- ОТДЕЛКА : Хром гарантия 10 лет
- МЕХАНИЗМ : Гарантия 5 лет

Технические характеристики

- ВЕС : 2.2 кг
- ТИП УСТАНОВКИ : 1 отверстие
- DÉBIT (L/MN SOUS 3 BARS) : 5 л/мин
- SAILLIE DU BEC (MM) : 149 мм
- MÉCANISME : Керамический картридж
- MITIGEUR DE BAIN : 0
- GARANTIE FINITION : 10 лет на покрытие "Хром" и 25 лет на покрытие "Полированный никель"
- МАТЕРИАЛ : N/A
- TYPE : Однорычажный
- HAUTEUR TOTALE DU ROBINET (MM) : 138 мм
- RACCORDS : Со встроенной панелью
- VIDAGE : Без донного клапана
- TYPE D'INSTALLATION : 1 отверстие

Технический чертёж



Спецификация продукта : Однорычажный смеситель. E97345-ND. Коллекция : AVID. ВЕС : 2.2 кг. МАТЕРИАЛ : N/A. ТИП УСТАНОВКИ : 1 отверстие. TYPE : Однорычажный. DÉBIT (L/MN SOUS 3 BARS) : 5 л/мин. HAUTEUR TOTALE DU ROBINET (MM) : 138 мм. SAILLIE DU BEC (MM) : 149 мм. RACCORDS : Со встроенной панелью. MÉCANISME : Керамический картридж. VIDAGE : Без донного клапана. MITIGEUR DE BAIN : 0. TYPE D'INSTALLATION : 1 отверстие. GARANTIE FINITION : 10 лет на покрытие "Хром" и 25 лет на покрытие "Полированный никель".