

E98299



Коллекция: CUFF

Отделки*:



CP - Хром

Общие характеристики:



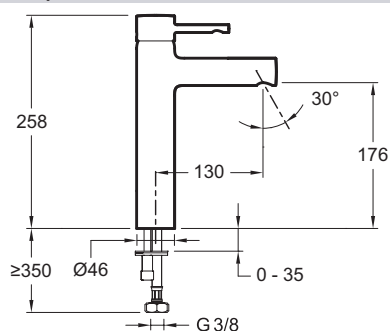
Преимущества для конечного пользователя

- БЕЗОПАСНОСТЬ : Кольцо-ограничитель температуры воды
- Эстетика: Встроенный аэратор с антиизвестковым покрытием
- ОТДЕЛКА : Гарантия на покрытие Хром 10 лет
- МЕХАНИЗМ : Гарантия 5 лет

Технические характеристики

- ВЕС : 1.8 кг
- МАТЕРИАЛ : N/A
- ТИП УСТАНОВКИ : 1 отверстие
- TYPE : Однорычажный
- DÉBIT (L/MN SOUS 3 BARS) : 5 л/мин
- HAUTEUR TOTALE DU ROBINET (MM) : 258 мм
- SAILLIE DU BEC (MM) : 130 мм
- MÉCANISME : Керамический картридж
- VIDAGE : Без донного клапана
- MITIGEUR DE BAIN : 0
- TYPE D'INSTALLATION : 1 отверстие
- GARANTIE FINITION : 10 лет

Технический чертёж



Спецификация продукта : Высокий однорычажный смеситель для раковины. E98299. Коллекция : CUFF. ВЕС : 1.8 кг. МАТЕРИАЛ : N/A. ТИП УСТАНОВКИ : 1 отверстие. TYPE : Однорычажный. DÉBIT (L/MN SOUS 3 BARS) : 5 л/мин. HAUTEUR TOTALE DU ROBINET (MM) : 258 мм. SAILLIE DU BEC (MM) : 130 мм. MÉCANISME : Керамический картридж. VIDAGE : Без донного клапана. MITIGEUR DE BAIN : 0. TYPE D'INSTALLATION : 1 отверстие. GARANTIE FINITION : 10 лет.