

E98340



Коллекция: STRAYT

Отделки*:



CP - Хром

Общие характеристики:



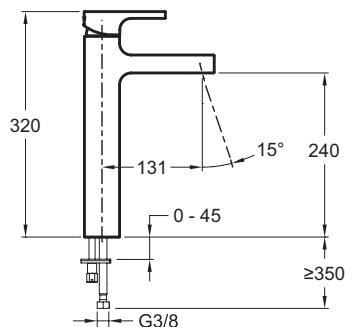
Преимущества для конечного пользователя

- Антиизвестковое покрытие: аэратор

Технические характеристики

- ВЕС : 4,3 кг
- ТИП УСТАНОВКИ : 1 отверстие
- DÉBIT (L/MN SOUS 3 BARS) : 5 л/мин
- SAILLIE DU BEC (MM) : 131
- MÉCANISME : Кран-букса с керамическим диском
- GARANTIE FINITION : 10 лет
- МАТЕРИАЛ : N/A
- TYPE : Однорычажный
- HAUTEUR TOTALE DU ROBINET (MM) : 240
- RACCORDS : С гибкой подводкой
- VIDAGE : Без донного клапана
- Без донного клапана

Технический чертёж



Спецификация продукта : Высокий однорычажный смеситель. E98340. Коллекция : STRAYT. ВЕС : 4,3 кг. МАТЕРИАЛ : N/A. ТИП УСТАНОВКИ : 1 отверстие. TYPE : Однорычажный. DÉBIT (L/MN SOUS 3 BARS) : 5 л/мин. HAUTEUR TOTALE DU ROBINET (MM) : 240. SAILLIE DU BEC (MM) : 131. RACCORDS : С гибкой подводкой. MÉCANISME : Кран-букса с керамическим диском. VIDAGE : Без донного клапана. GARANTIE FINITION : 10 лет. Без донного клапана.