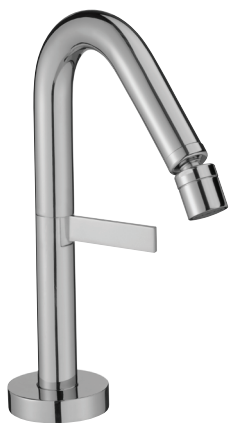


E971-4



Коллекция: STILLNESS

Отделки*:



CP - Хром

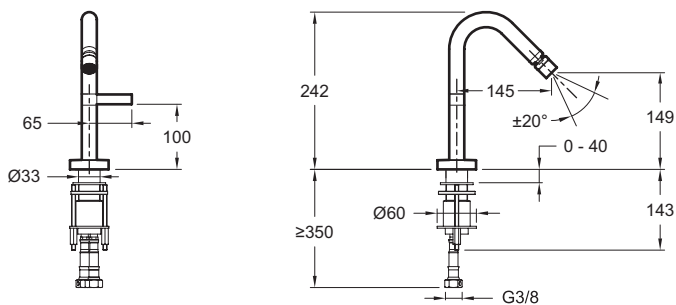
Общие характеристики:



Технические характеристики

- ВЕС : 1.9 кг
- ТИП УСТАНОВКИ : 1 отверстие
- DÉBIT (L/MN SOUS 3 BARS) : 6 л/мин
- SAILLIE DU BEC (MM) : 145
- VIDAGE : Без донного клапана
- Аэратор с антиизвестковым покрытием
- МАТЕРИАЛ : N/A
- TYPE : Однорычажный
- HAUTEUR TOTALE DU ROBINET (MM) : 149
- MÉCANISME : Последовательный керамический картридж
- GARANTIE FINITION : 10 лет

Технический чертёж



Спецификация продукта : Смеситель для биде. E971-4. Коллекция : STILLNESS. ВЕС : 1.9 кг. МАТЕРИАЛ : N/A. ТИП УСТАНОВКИ : 1 отверстие. TYPE : Однорычажный. DÉBIT (L/MN SOUS 3 BARS) : 6 л/мин. HAUTEUR TOTALE DU ROBINET (MM) : 149. SAILLIE DU BEC (MM) : 145. MÉCANISME : Последовательный керамический картридж. VIDAGE : Без донного клапана. GARANTIE FINITION : 10 лет. Аэратор с антиизвестковым покрытием.