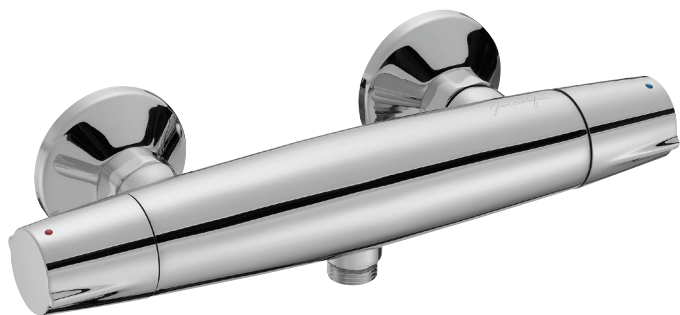


E18877



Коллекция: ELEVATION

Отделки\*:

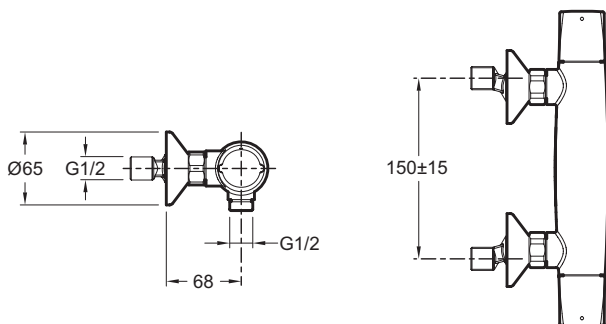


CP - Хром

### Технические характеристики

- ВЕС : 2.1 кг
- ТИП УСТАНОВКИ : Крепление к стене
- МЭКАНИЗМ : Кран-буксы с керамическим диском
- МАТЕРИАЛ : N/A
- DÉBIT (L/MN SOUS 3 BARS) : 15 л/мин
- GARANTIE FINITION : 10 лет

### Технический чертеж



Спецификация продукта : Настенный смеситель для душа. E18877. Коллекция : ELEVATION. ВЕС : 2.1 кг. МАТЕРИАЛ : N/A. ТИП УСТАНОВКИ : Крепление к стене. DÉBIT (L/MN SOUS 3 BARS) : 15 л/мин. МЭКАНИЗМ : Кран-буксы с керамическим диском. GARANTIE FINITION : 10 лет.