

E98722



Коллекция: FAIRFAX

Отделки*:



CP - Хром

Преимущества для конечного пользователя

- Легкий уход: Встроенный аэратор с антиизвестковым покрытием

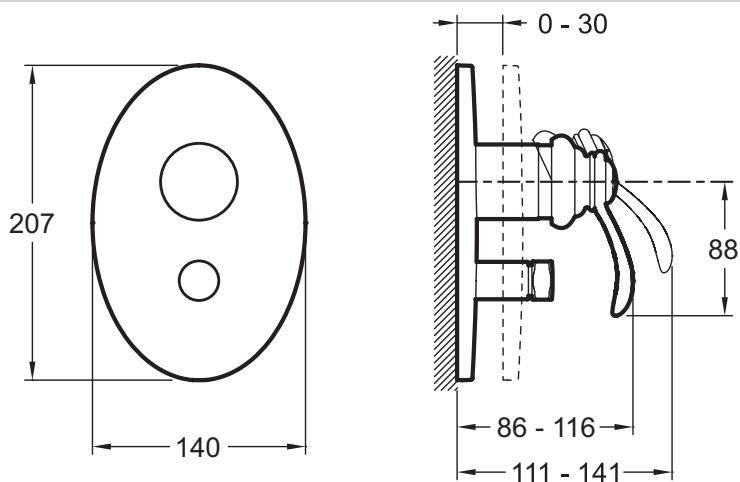
Технические характеристики

- ВЕС : 2.6 кг
- ТИП УСТАНОВКИ : Встраиваемые
- AVEC OU SANS ROBINETTERIE : 0
- TYPOLOGIE DE ROBINETTERIE DE DOUCHE : 0
- INVERSEUR : Встраиваемый
- Автоматический переключатель с функцией блокировки
- МАТЕРИАЛ : N/A
- TYPE D'ACCESSOIRE : 0
- MITIGEUR : 0
- FORME DE LA DOUCHE DE TÊTE : 0
- TYPE DE FLEXIBLE : 0

Продукты для комплектации

- 98699D : Универсальная система скрытого монтажа

Технический чертеж



Спецификация продукта : Встраиваемый смеситель с переключателем на 2 выхода. E98722. Коллекция : FAIRFAX. ВЕС : 2.6 кг. МАТЕРИАЛ : N/A. ТИП УСТАНОВКИ : Встраиваемые. TYPE D'ACCESSOIRE : 0. AVEC OU SANS ROBINETTERIE : 0. MITIGEUR : 0. TYPOLOGIE DE ROBINETTERIE DE DOUCHE : 0. FORME DE LA DOUCHE DE TÊTE : 0. INVERSEUR : Встраиваемый. TYPE DE FLEXIBLE : 0. Автоматический переключатель с функцией блокировки.