

E10877



Коллекция: SINGULIER

Отделки*:



CP - Хром

Общие характеристики:



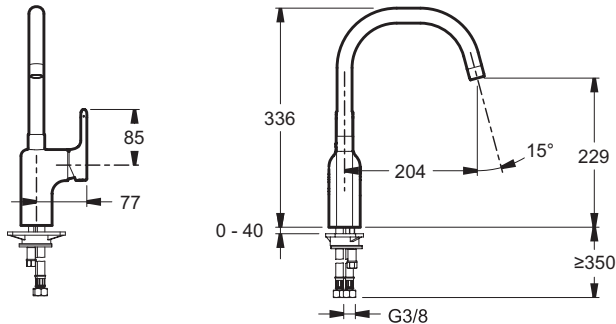
Преимущества для конечного пользователя

- Аэратор с антиизвестковым покрытием
- Чувствительный ограничитель напора воды

Технические характеристики

- ВЕС : 2.2 кг
- МАТЕРИАЛ : N/A
- ТИП УСТАНОВКИ : 1 отверстие
- TYPE : Однорычажный
- DÉBIT (L/MN SOUS 3 BARS) : 16 л/мин
- SAILLIE DU BEC (MM) : 204
- MÉCANISME : Картридж
- ECO CONSO : Экономия воды и энергии
- VIDAGE : Без донного клапана
- TYPE DE ROBINETTERIE DE CUISINE : Механика
- TYPE DE BEC : Поворотный излив
- GARANTIE FINITION : 10 лет

Технический чертёж



Спецификация продукта : Смеситель для кухни. E10877. Коллекция : SINGULIER. ВЕС : 2.2 кг. МАТЕРИАЛ : N/A. ТИП УСТАНОВКИ : 1 отверстие. TYPE : Однорычажный. DÉBIT (L/MN SOUS 3 BARS) : 16 л/мин. SAILLIE DU BEC (MM) : 204. MÉCANISME : Картридж. ECO CONSO : Экономия воды и энергии. VIDAGE : Без донного клапана. TYPE DE ROBINETTERIE DE CUISINE : Механика. TYPE DE BEC : Поворотный излив. GARANTIE FINITION : 10 лет.