

E12873



Коллекция: PANACHE

Отделки*:



CP - Хром

Общие характеристики:



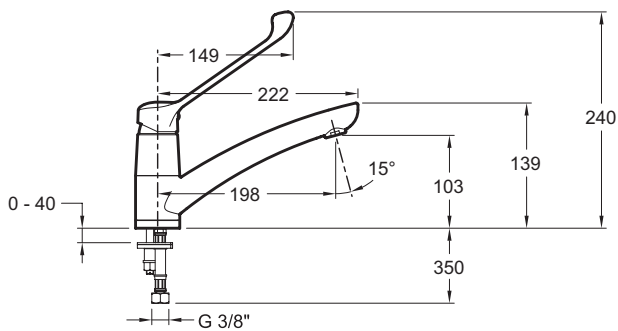
Преимущества для конечного пользователя

- Безопасность: ограничитель температуры воды на 38°C
- Аэратор с антиизвестковым покрытием

Технические характеристики

- ВЕС : 2.1 кг
- МАТЕРИАЛ : N/A
- ТИП УСТАНОВКИ : 1 отверстие
- TYPE : Однорычажный
- DÉBIT (L/MN SOUS 3 BARS) : 13 л/мин
- HAUTEUR TOTALE DU ROBINET (MM) : 240 мм
- SAILLIE DU BEC (MM) : 198 мм
- RACCORDS : С гибкой подводкой
- MÉCANISME : Кран-букса с керамическим диском
- TYPE DE ROBINETTERIE DE CUISINE : Механика

Технический чертёж



Спецификация продукта : Однорычажный смеситель. E12873. Коллекция : PANACHE. ВЕС : 2.1 кг. МАТЕРИАЛ : N/A. ТИП УСТАНОВКИ : 1 отверстие. TYPE : Однорычажный. DÉBIT (L/MN SOUS 3 BARS) : 13 л/мин. HAUTEUR TOTALE DU ROBINET (MM) : 240 мм. SAILLIE DU BEC (MM) : 198 мм. RACCORDS : С гибкой подводкой. MÉCANISME : Кран-букса с керамическим диском. TYPE DE ROBINETTERIE DE CUISINE : Механика.