

E5243



Коллекция: JULY

Отделки*:



CP - Хром

Общие характеристики:



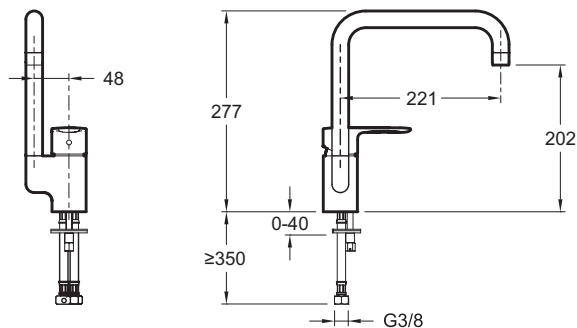
Преимущества для конечного пользователя

- Аэратор с антиизвестковым покрытием

Технические характеристики

- ВЕС : 1.4 кг
- ТИП УСТАНОВКИ : 1 отверстие
- DÉBIT (L/MN SOUS 3 BARS) : 10 л/мин
- SAILLIE DU BEC (MM) : 221 мм
- ECO CONSO : Экономия воды и энергии
- TYPE DE ROBINETTERIE DE CUISINE : Механика
- MITIGEUR DE BAIN : ОДНОРЫЧАЖНЫЙ СМЕСИТЕЛЬ
- GARANTIE FINITION : 10 лет
- МАТЕРИАЛ : N/A
- TYPE : Однорычажный
- HAUTEUR TOTALE DU ROBINET (MM) : 202 мм
- MÉCANISME : Картридж с регулируемым ограничителем температуры
- VIDAGE : Без донного клапана
- TYPE DE BEC : Поворотный излив
- TYPE D'INSTALLATION : 1 отверстие
- Вращающийся излив

Технический чертёж



Спецификация продукта : Однорычажный смеситель для кухни с вращающимся изливом. E5243. Коллекция : JULY. ВЕС : 1.4 кг. МАТЕРИАЛ : N/A. ТИП УСТАНОВКИ : 1 отверстие. TYPE : Однорычажный. DÉBIT (L/MN SOUS 3 BARS) : 10 л/мин. HAUTEUR TOTALE DU ROBINET (MM) : 202 мм. SAILLIE DU BEC (MM) : 221 мм. MÉCANISME : Картридж с регулируемым ограничителем температуры. ECO CONSO : Экономия воды и энергии. VIDAGE : Без донного клапана. TYPE DE ROBINETTERIE DE CUISINE : Механика. TYPE DE BEC : Поворотный излив. MITIGEUR DE BAIN : ОДНОРЫЧАЖНЫЙ СМЕСИТЕЛЬ. TYPE D'INSTALLATION : 1 отверстие. GARANTIE FINITION : 10 лет. Вращающийся излив.