

E98324



Коллекция: JULY

Отделки*:



CP - Хром

Общие характеристики:



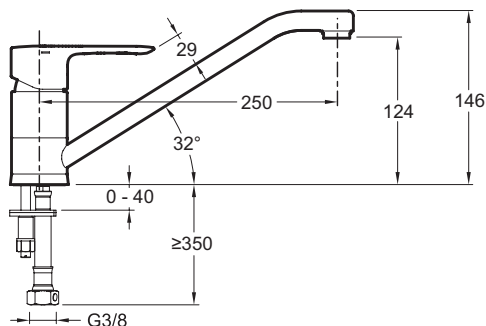
Преимущества для конечного пользователя

- Антиизвестковое покрытие: аэратор
- Чувствительный ограничитель напора воды

Технические характеристики

- ВЕС : 1.6 кг
- ТИП УСТАНОВКИ : 1 отверстие
- DÉBIT (L/MN SOUS 3 BARS) : 9 л/мин
- MÉCANISME : Картридж C3 (смещенный центр выпуска воды) для экономии воды и энергии
- VIDAGE : Без донного клапана
- TYPE DE BEC : Поворотный излив
- TYPE D'INSTALLATION : 1 отверстие
- Вращающийся излив
- МАТЕРИАЛ : N/A
- TYPE : Однорычажный
- RACCORDS : С гибкой подводкой
- ECO CONSO : Экономия воды
- TYPE DE ROBINETTERIE DE CUISINE : Механика
- MITIGEUR DE BAIN : ОДНОРЫЧАЖНЫЙ СМЕСИТЕЛЬ
- GARANTIE FINITION : 10 лет

Технический чертеж



Спецификация продукта : Однорычажный смеситель для кухни. E98324. Коллекция : JULY. ВЕС : 1.6 кг. МАТЕРИАЛ : N/A. ТИП УСТАНОВКИ : 1 отверстие. TYPE : Однорычажный. DÉBIT (L/MN SOUS 3 BARS) : 9 л/мин. RACCORDS : С гибкой подводкой. MÉCANISME : Картридж C3 (смещенный центр выпуска воды) для экономии воды и энергии. ECO CONSO : Экономия воды. VIDAGE : Без донного клапана. TYPE DE ROBINETTERIE DE CUISINE : Механика. TYPE DE BEC : Поворотный излив. MITIGEUR DE BAIN : ОДНОРЫЧАЖНЫЙ СМЕСИТЕЛЬ. TYPE D'INSTALLATION : 1 отверстие. GARANTIE FINITION : 10 лет. Вращающийся излив.