

E98325



Коллекция: JULY

Отделки\*:



CP - Хром

Общие характеристики:



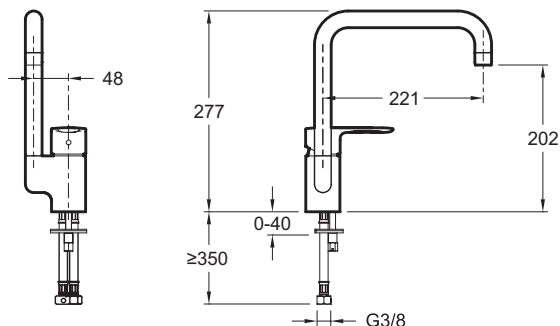
### Преимущества для конечного пользователя

- Антиизвестковое покрытие: аэратор
- Чувствительный ограничитель напора воды

### Технические характеристики

- ВЕС : 1.4 кг
- МАТЕРИАЛ : N/A
- ТИП УСТАНОВКИ : 1 отверстие
- TYPE : Однорычажный
- DÉBIT (L/MN SOUS 3 BARS) : 10 л/мин
- RACCORDS : С гибкой подводкой
- MÉCANISME : Картридж C3 (смещенный центр выпуска воды) для экономии воды и энергии
- ECO CONSO : Экономия воды
- VIDAGE : Без донного клапана
- TYPE DE ROBINETTERIE DE CUISINE : Механика
- TYPE DE BEC : Поворотный излив
- MITIGEUR DE BAIN : ОДНОРЫЧАЖНЫЙ СМЕСИТЕЛЬ
- TYPE D'INSTALLATION : 1 отверстие
- GARANTIE FINITION : 10 лет
- Вращающийся излив

### Технический чертёж



Спецификация продукта : Однорычажный смеситель для раковины без донного клапана. E98325. Коллекция : JULY. ВЕС : 1.4 кг. МАТЕРИАЛ : N/A. ТИП УСТАНОВКИ : 1 отверстие. TYPE : Однорычажный. DÉBIT (L/MN SOUS 3 BARS) : 10 л/мин. RACCORDS : С гибкой подводкой. MÉCANISME : Картридж C3 (смещенный центр выпуска воды) для экономии воды и энергии. ECO CONSO : Экономия воды. VIDAGE : Без донного клапана. TYPE DE ROBINETTERIE DE CUISINE : Механика. TYPE DE BEC : Поворотный излив. MITIGEUR DE BAIN : ОДНОРЫЧАЖНЫЙ СМЕСИТЕЛЬ. TYPE D'INSTALLATION : 1 отверстие. GARANTIE FINITION : 10 лет. Вращающийся излив.