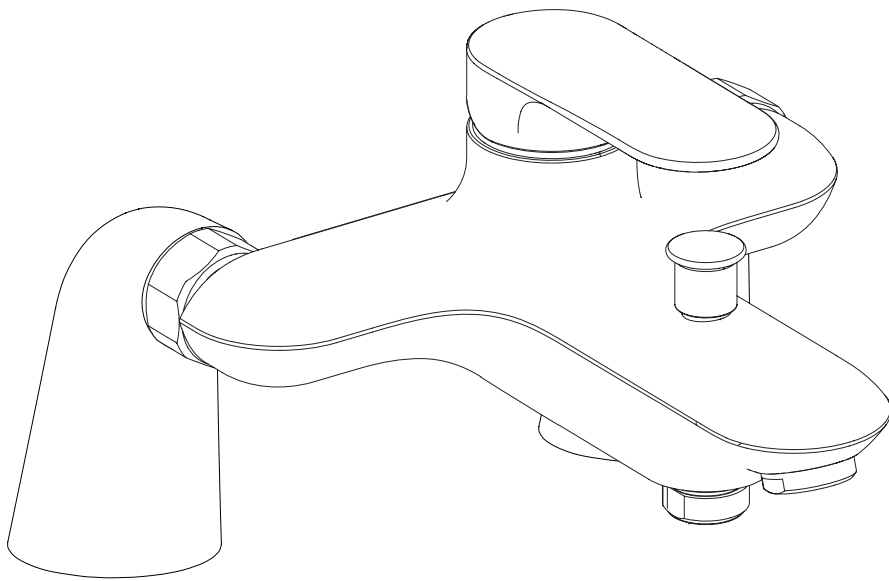
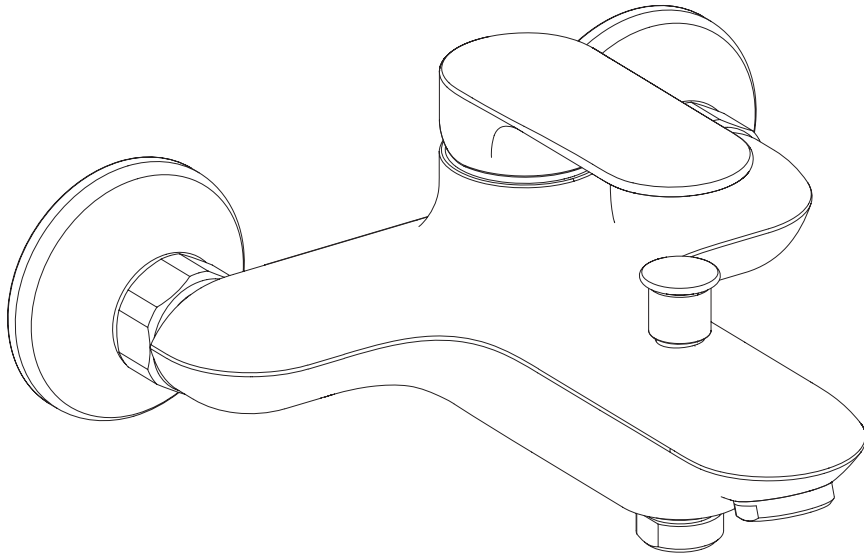
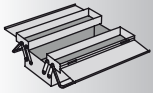


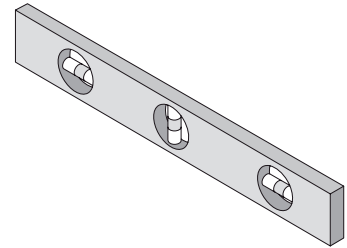
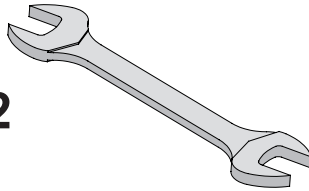
Jacob Delafon

KUMIN





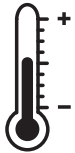
30 27 22



P

Bar

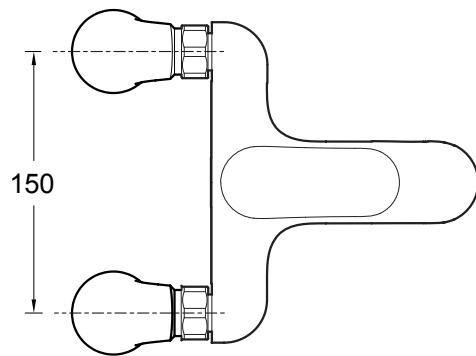
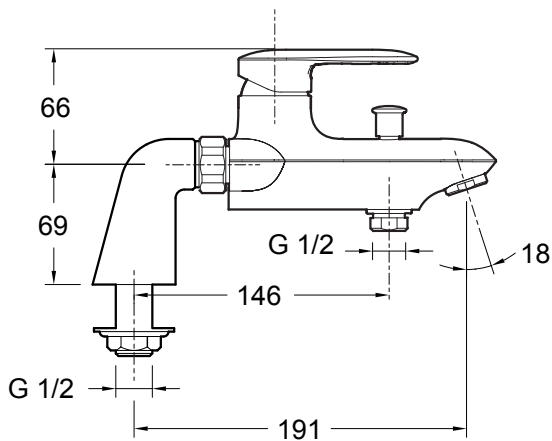
0.5 < 3 < 6



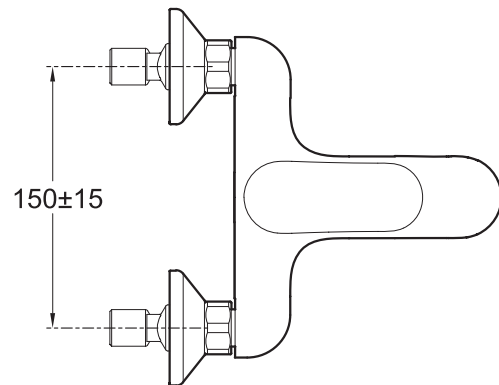
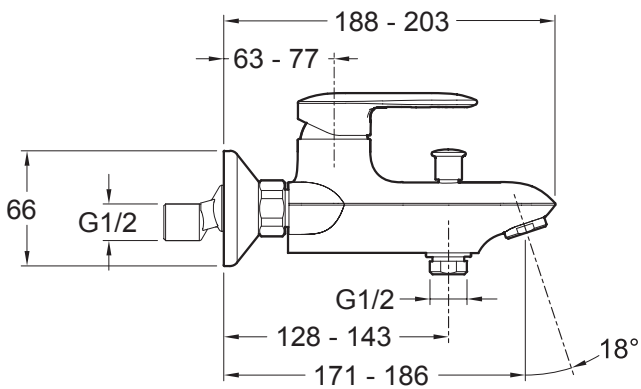
T

°C

55 < 60 < 65

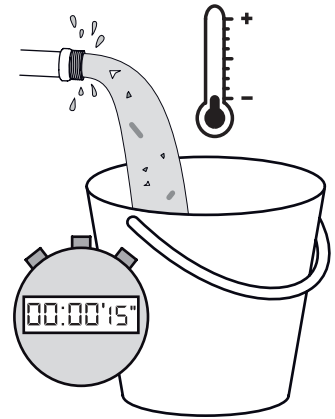


E99461-**

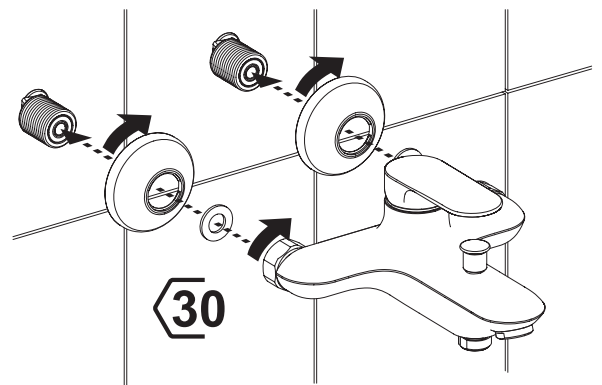
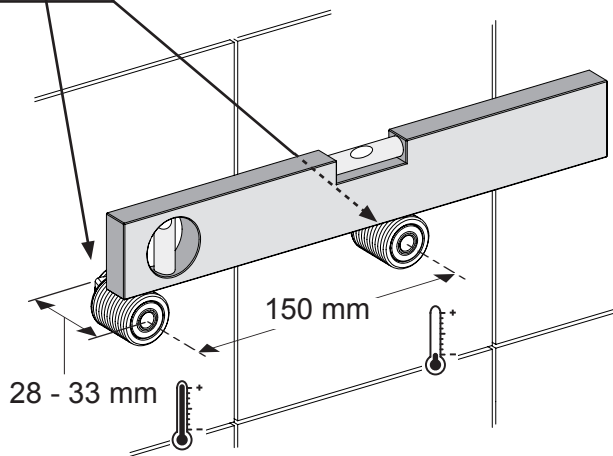
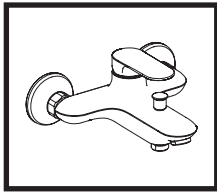


E1385-**

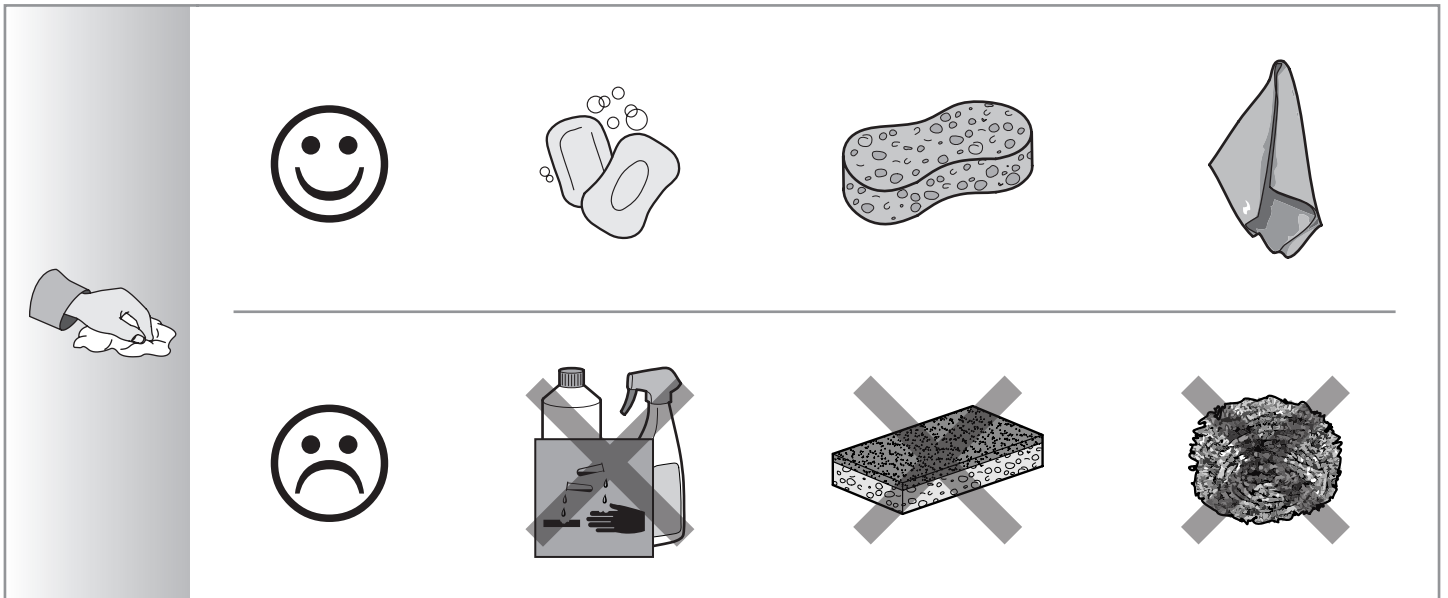
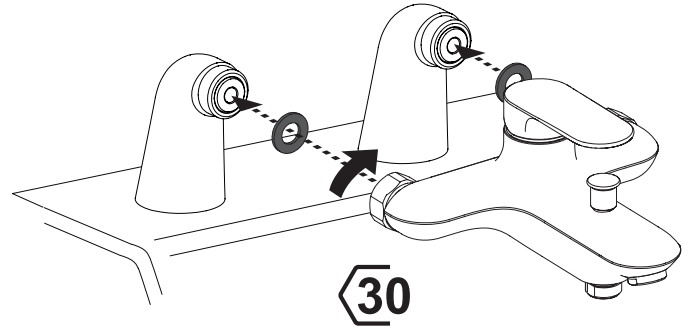
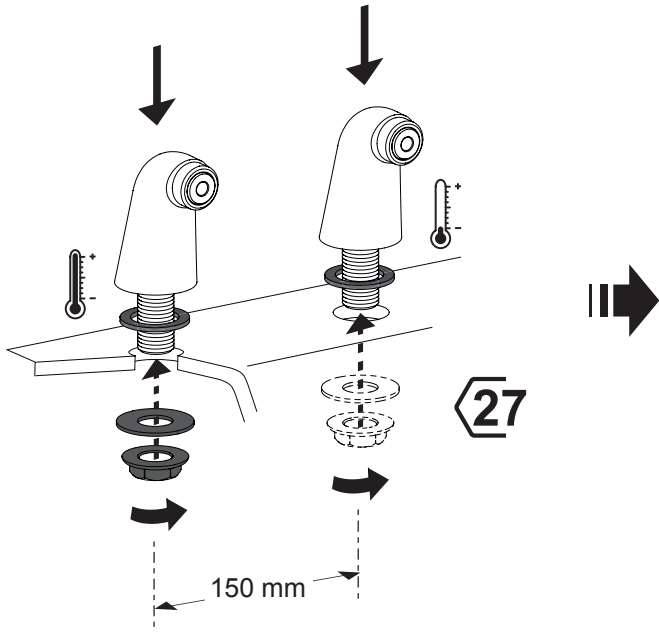
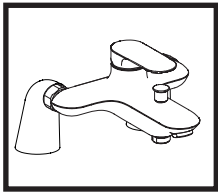
1



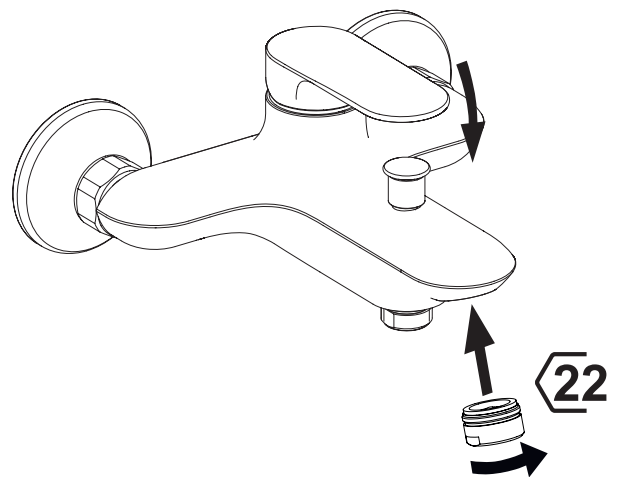
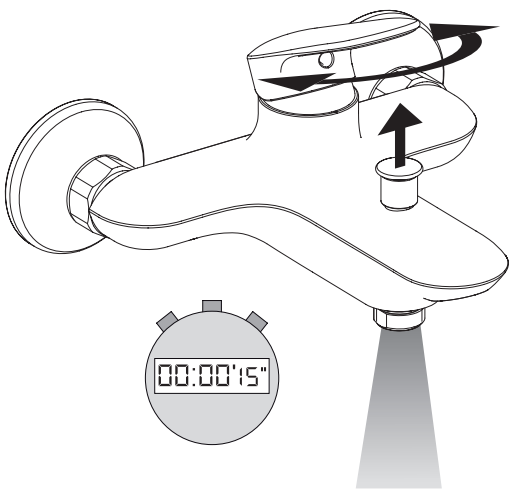
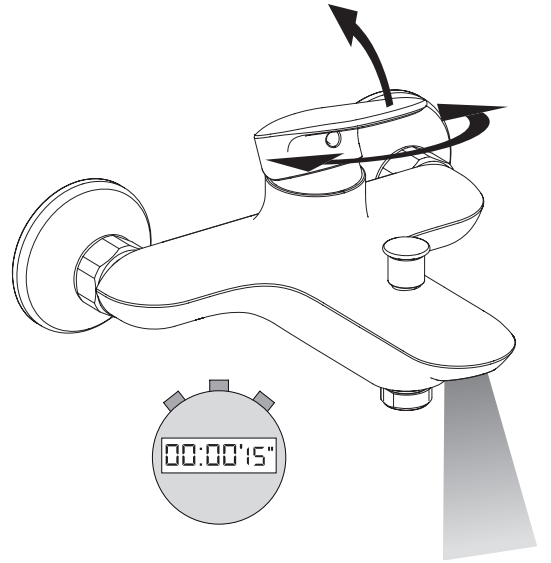
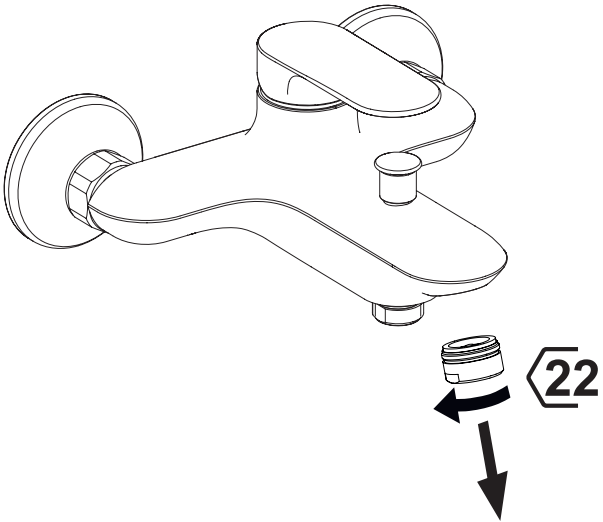
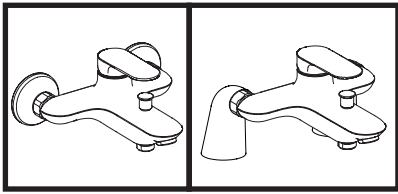
2

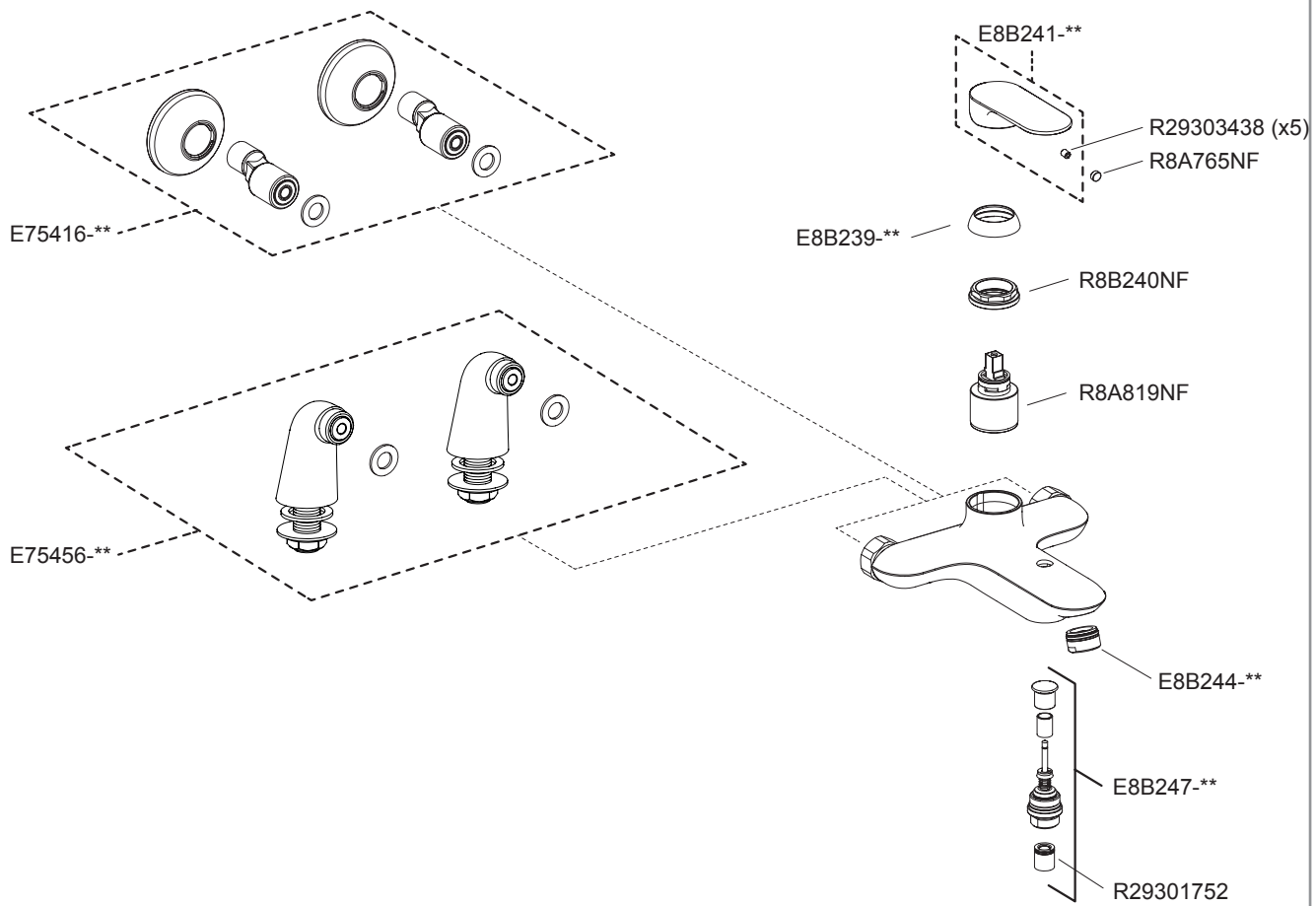


2



3





Jacob Delafon