

E72284



Коллекция: ALEO

Отделки*:



CP - Хром

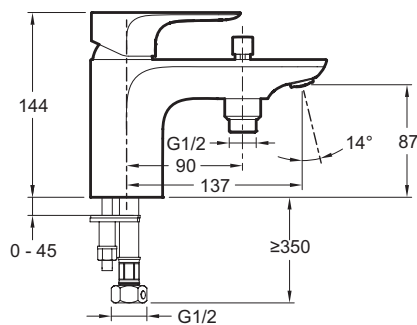
Общие характеристики:



Технические характеристики

- BEC : 1.8 кг
- TYPE : Однорычажный
- RACCORDS : С гибкой подводкой
- VIDAGE : Non
- TYPE D'INSTALLATION : 0
- МАТЕРИАЛ : N/A
- DÉBIT (L/MN SOUS 3 BARS) : 20 л/мин
- MÉCANISME : Кран-букса с керамическим диском
- MITIGEUR DE BAIN : МЕХАНИКА
- GARANTIE FINITION : 10 лет

Технический чертёж



Спецификация продукта : Моноблочный однорычажный смеситель для ванны/душа. E72284. Коллекция : ALEO. BEC : 1.8 кг. МАТЕРИАЛ : N/A. TYPE : Однорычажный. DÉBIT (L/MN SOUS 3 BARS) : 20 л/мин. RACCORDS : С гибкой подводкой. MÉCANISME : Кран-букса с керамическим диском. VIDAGE : Non. MITIGEUR DE BAIN : МЕХАНИКА. TYPE D'INSTALLATION : 0. GARANTIE FINITION : 10 лет.