

E75767



Коллекция: BRIVE

Отделки\*:



CP - Хром

Общие характеристики:



### Преимущества для конечного пользователя

- Кольцо-ограничитель температуры воды
- Экономия воды: Чувствительный ограничитель напора воды
- Автоматический переключатель с функцией блокировки: практичный, в случае низкого давления потока воды

### Технические характеристики

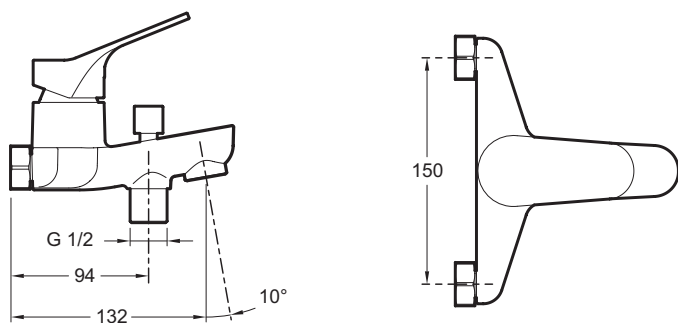
- ВЕС : 1.3 кг
- ТИП УСТАНОВКИ : Крепление к стене
- TYPE : Однорычажный
- SAILLIE DU BEC (MM) : 132 мм
- ENTRAXE (MM) : 150 мм
- VIDAGE : Non
- TYPE D'INSTALLATION : 2 отверстия
- Расход воды 21 л/мин
- Обратный клапан на выходе для душа

### Преимущества при монтаже

- Может подключаться к уже имеющимся соединителям (G1/2 - G3/4)

- МАТЕРИАЛ : N/A
- НОРМЫ И ПРАВИЛА : NF : ID/A - ECAU : E3/1 C2 A2 U3 (Ge3) - ACS : 15 ACC LY 472
- DÉBIT (L/MN SOUS 3 BARS) : 21 л/мин
- MÉCANISME : Керамический картридж
- ECO CONSO : Экономия воды и энергии
- MITIGEUR DE BAIN : ОДНОРЫЧАЖНЫЙ СМЕСИТЕЛЬ
- GARANTIE FINITION : 10 лет
- Аэратор с антиизвестковым покрытием

### Технический чертеж



Спецификация продукта : Однорычажный смеситель для ванны/душа. E75767. Коллекция : BRIVE. ВЕС : 1.3 кг. МАТЕРИАЛ : N/A. ТИП УСТАНОВКИ : Крепление к стене. НОРМЫ И ПРАВИЛА : NF : ID/A - ECAU : E3/1 C2 A2 U3 (Ge3) - ACS : 15 ACC LY 472. TYPE : Однорычажный. DÉBIT (L/MN SOUS 3 BARS) : 21 л/мин. SAILLIE DU BEC (MM) : 132 мм. MÉCANISME : Керамический картридж. ENTRAXE (MM) : 150 мм. ECO CONSO : Экономия воды и энергии. VIDAGE : Non. MITIGEUR DE BAIN : ОДНОРЫЧАЖНЫЙ СМЕСИТЕЛЬ. TYPE D'INSTALLATION : 2 отверстия. GARANTIE FINITION : 10 лет. Расход воды 21 л/мин. Аэратор с антиизвестковым покрытием. Обратный клапан на выходе для душа.