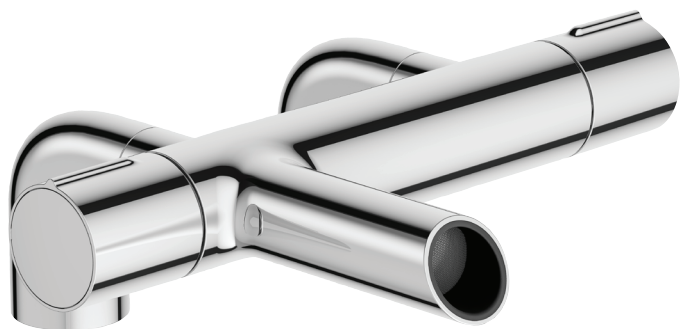


E9095



Коллекция: TOOBI

Отделки*:



CP - Хром

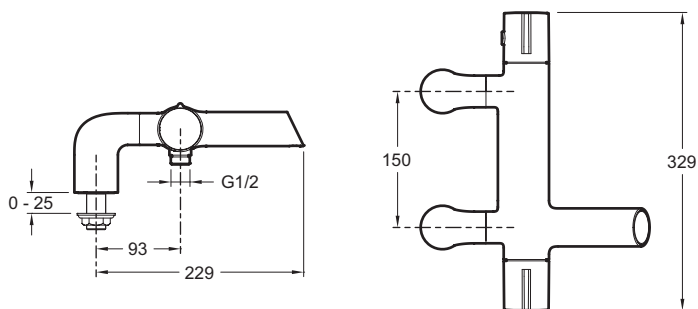
Общие характеристики:



Технические характеристики

- ВЕС : 3.8 кг
- ТИП УСТАНОВКИ : 2 отверстия
- DÉBIT (L/MN SOUS 3 BARS) : 20 л/мин
- MÉCANISME : Термостатический картридж
- MITIGEUR DE BAIN : ТЕРМОСТАТИЧЕСКИЙ
- МАТЕРИАЛ : N/A
- TYPE : Однорычажный
- RACCORDS : Установка на деку
- ENTRAXE (MM) : 150 ± 15 мм

Технический чертёж



Спецификация продукта : Термостатический смеситель для ванны/душа. E9095. Коллекция : TOOBI. ВЕС : 3.8 кг. МАТЕРИАЛ : N/A. ТИП УСТАНОВКИ : 2 отверстия. TYPE : Однорычажный. DÉBIT (L/MN SOUS 3 BARS) : 20 л/мин. RACCORDS : Установка на деку. MÉCANISME : Термостатический картридж. ENTRAXE (MM) : 150 ± 15 мм. MITIGEUR DE BAIN : ТЕРМОСТАТИЧЕСКИЙ.