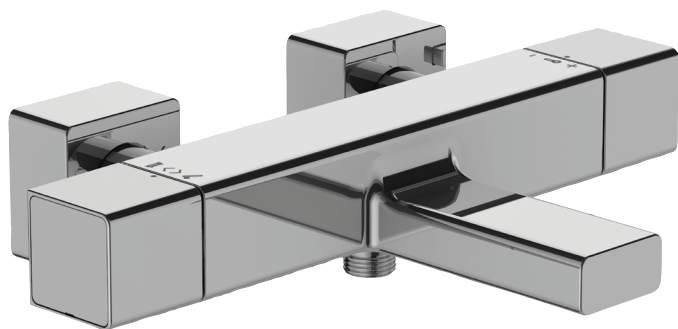


E9127



Коллекция: STRAYT

Отделки*:



CP - Хром

Общие характеристики:



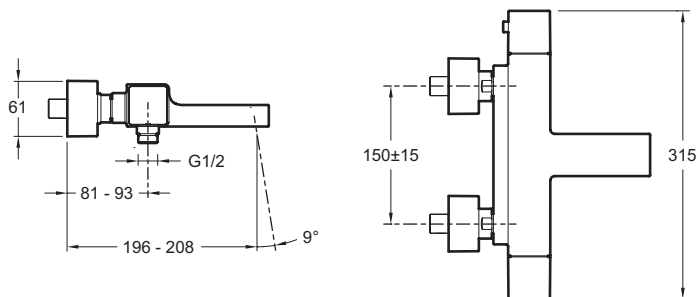
Преимущества для конечного пользователя

- Встроенный переключатель на ручке
- Безопасность: ограничитель температуры воды на 40°C. Максимальная температура 50°C
- Теплый корпус
- Встроенный аэратор с антиизвестковым покрытием

Технические характеристики

- ВЕС : 3,6 кг
- ТИП УСТАНОВКИ : Крепление к стене
- DÉBIT (L/MN SOUS 3 BARS) : 20 л/мин
- RACCORDS : С настенными крепежами и кольцами
- ENTRAXE (MM) : 150 ± 15
- TYPE D'INSTALLATION : Настенные
- Обратный клапан в комплекте
- МАТЕРИАЛ : N/A
- TYPE : Однорычажный
- SAILLIE DU BEC (MM) : 196-208
- MÉCANISME : Термостатический картридж
- MITIGEUR DE BAIN : Термостатический
- GARANTIE FINITION : 10 лет
- Соединители и настенные крепежи

Технический чертёж



Спецификация продукта : Термостатический настенный смеситель для ванны/душа. E9127. Коллекция : STRAYT. ВЕС : 3,6 кг. МАТЕРИАЛ : N/A. ТИП УСТАНОВКИ : Крепление к стене. TYPE : Однорычажный. DÉBIT (L/MN SOUS 3 BARS) : 20 л/мин. SAILLIE DU BEC (MM) : 196-208. RACCORDS : С настенными крепежами и кольцами. MÉCANISME : Термостатический картридж. ENTRAXE (MM) : 150 ± 15. MITIGEUR DE BAIN : Термостатический. TYPE D'INSTALLATION : Настенные. GARANTIE FINITION : 10 лет. Обратный клапан в комплекте. Соединители и настенные крепежи.