

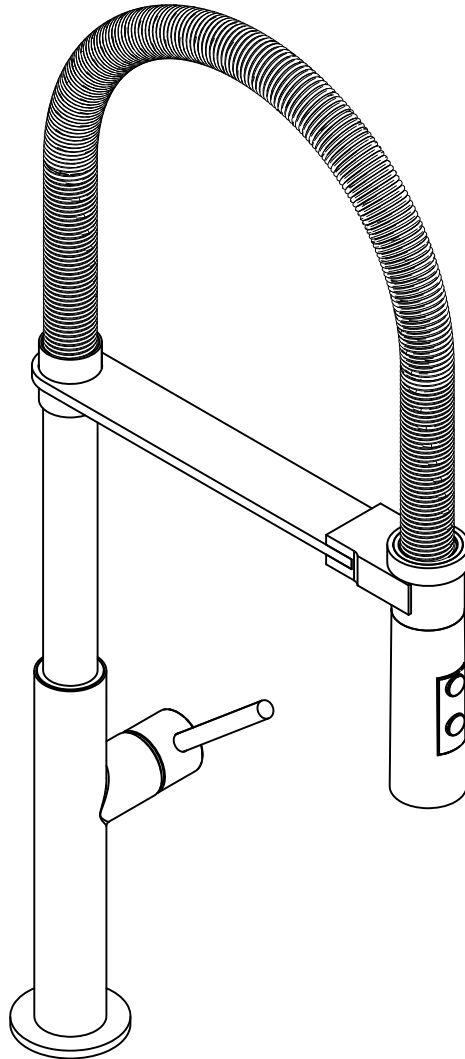
CHEF

CH 179..

CH 180..

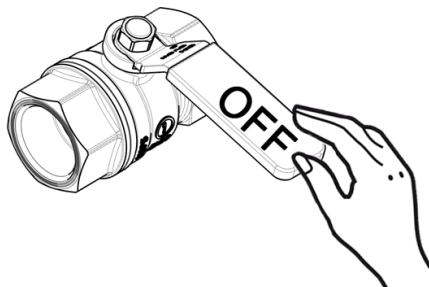
CH 185..

CH 985..



1

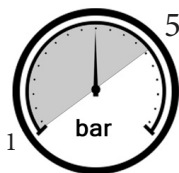
Montaggio Assembly



$65 \pm 5^{\circ}\text{C}$



$15 \pm 5^{\circ}\text{C}$



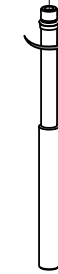
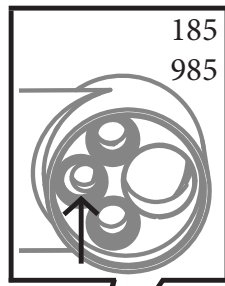
MIN - MAX



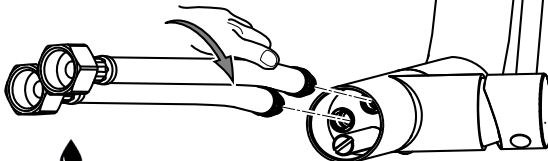
OK

2 a

180 179



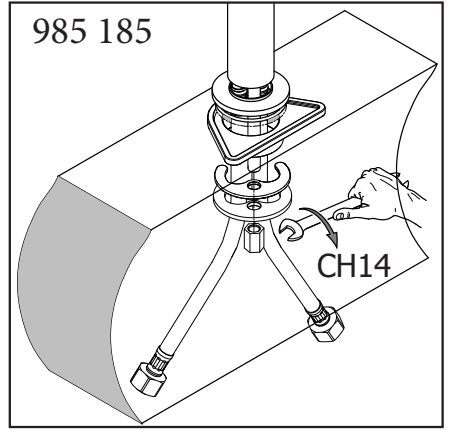
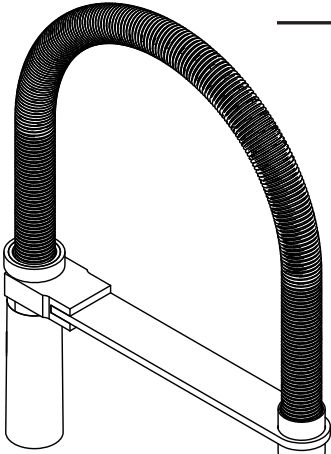
b



C

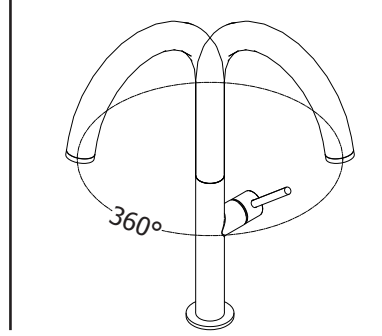
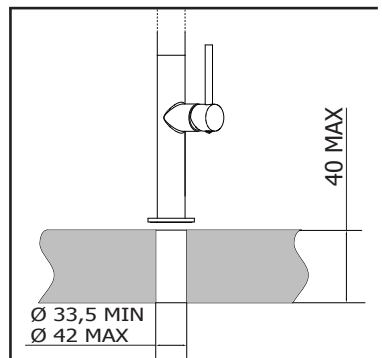
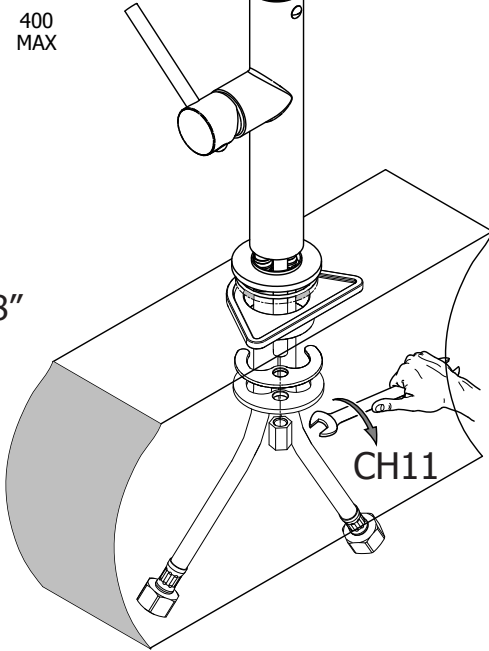
180 179

985 185

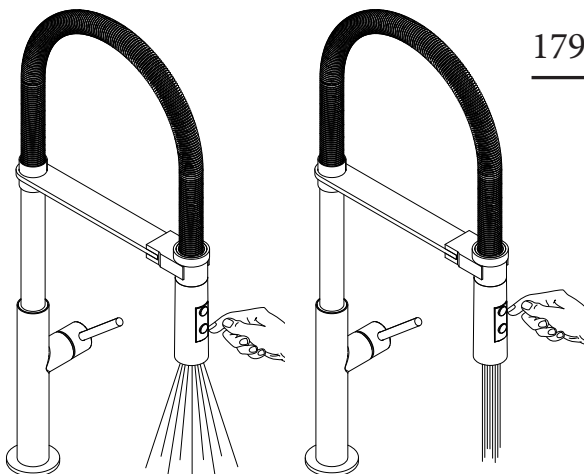
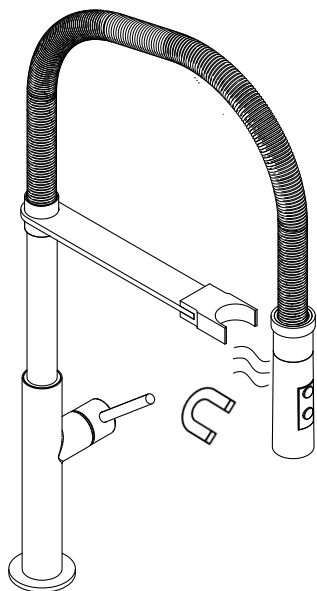


400
MAX

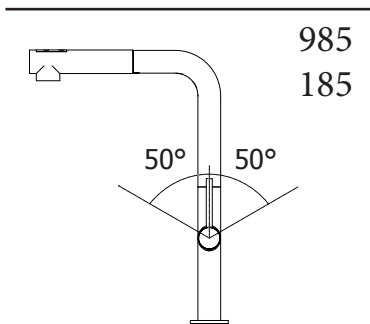
G 3/8"



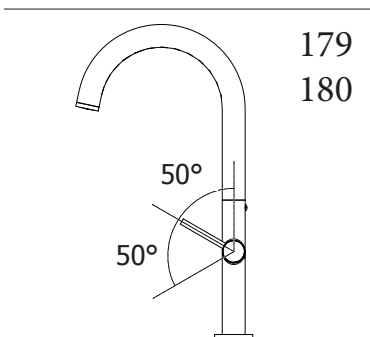
Funzionamento
Working



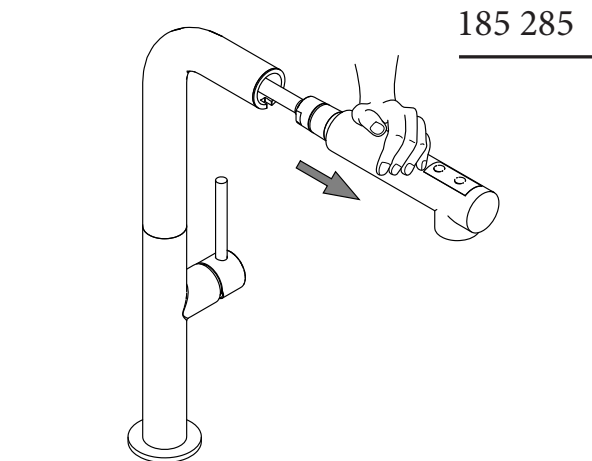
179



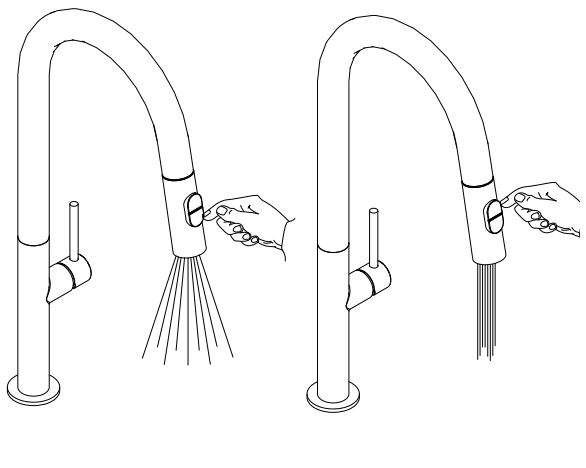
985
185



179
180

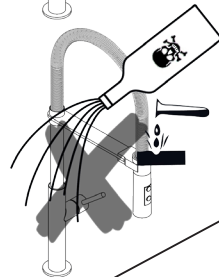
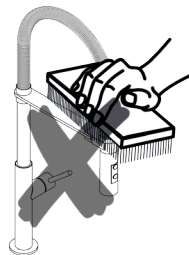
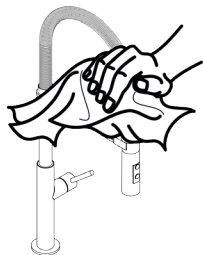
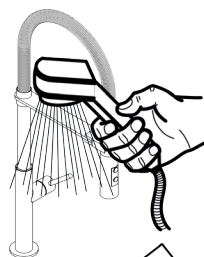
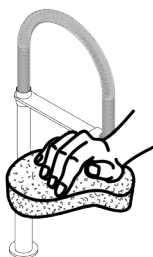
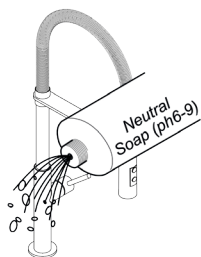


185 285



M

Manutenzione
Service

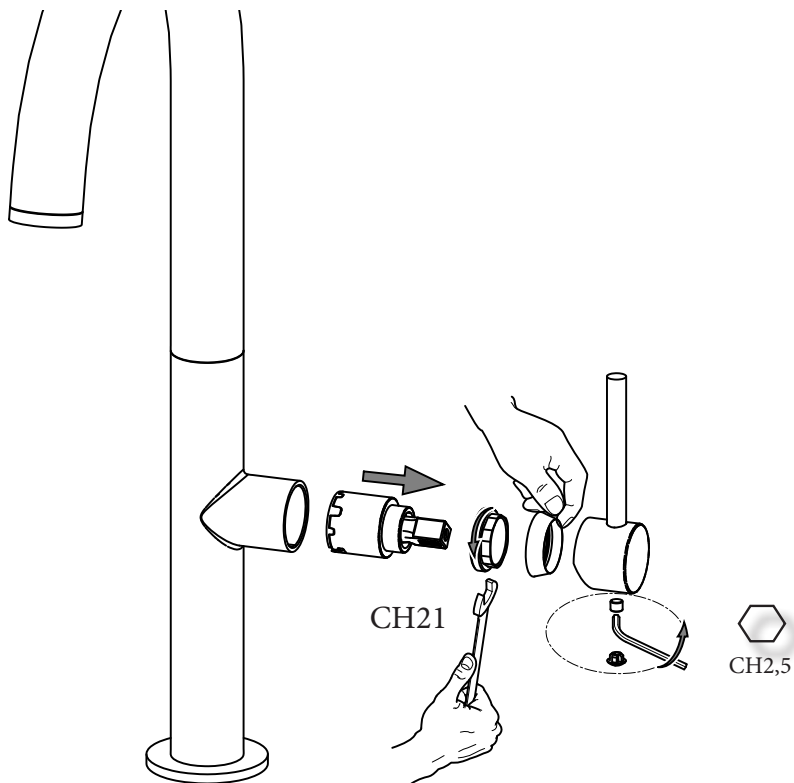


S

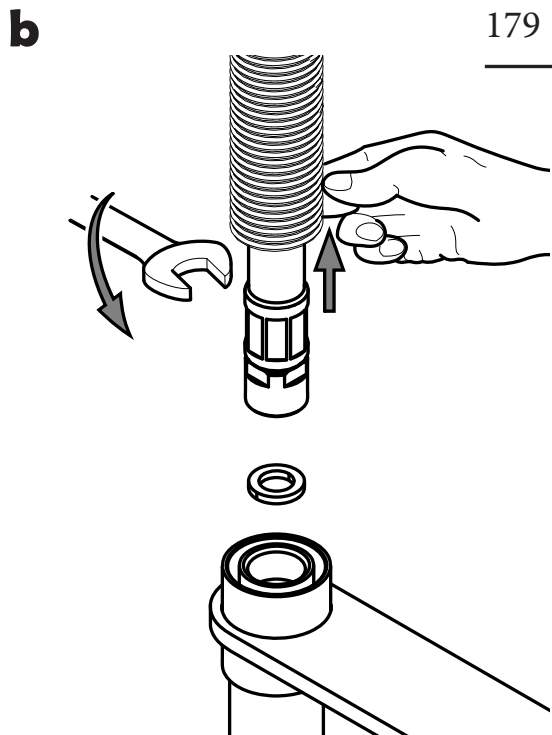
Sostituzione Cartuccia
How to replace Cartridge

180 179 985 185

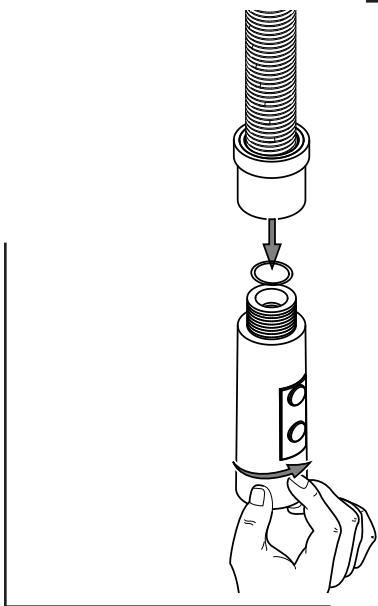
a



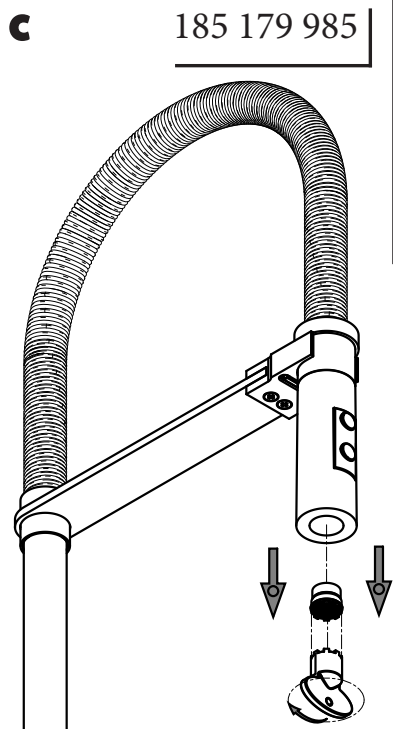
Sostituzione Flex e Doccetta
How to replace Flex and Hand Shower



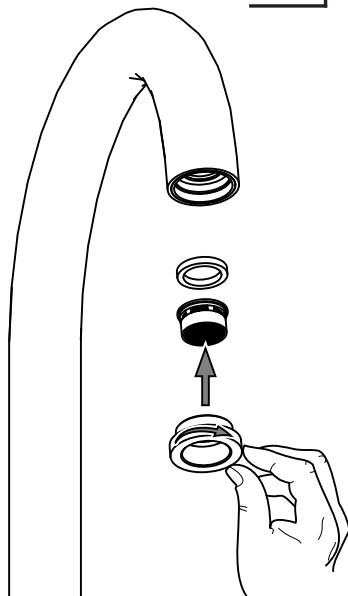
185 179 985



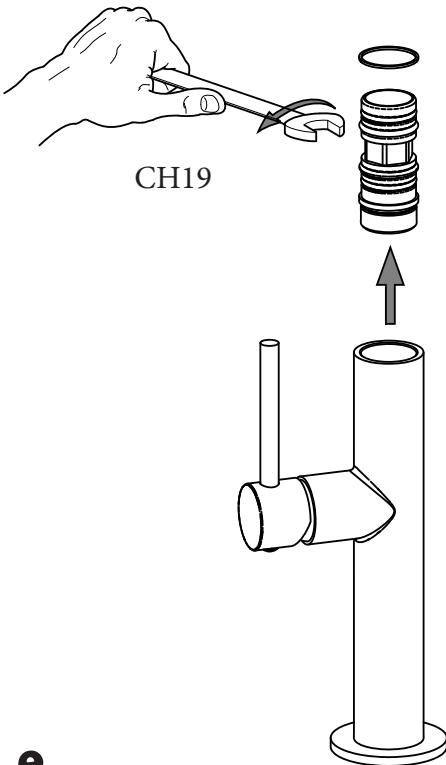
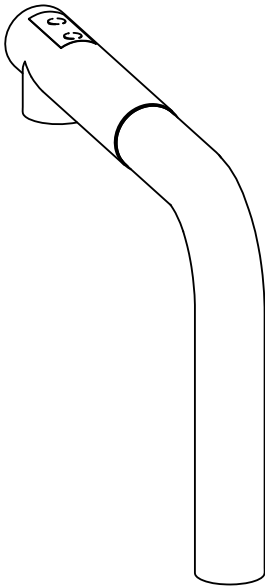
Sostituzione Aeratore
How to replace Aerator



180



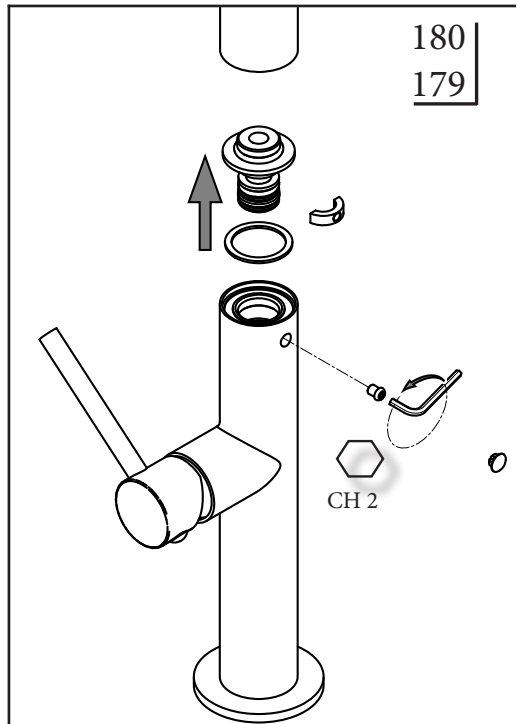
d



CH19

e

Sostituzione Raccordo Canna
How to replace Connection for Spout



CH 2