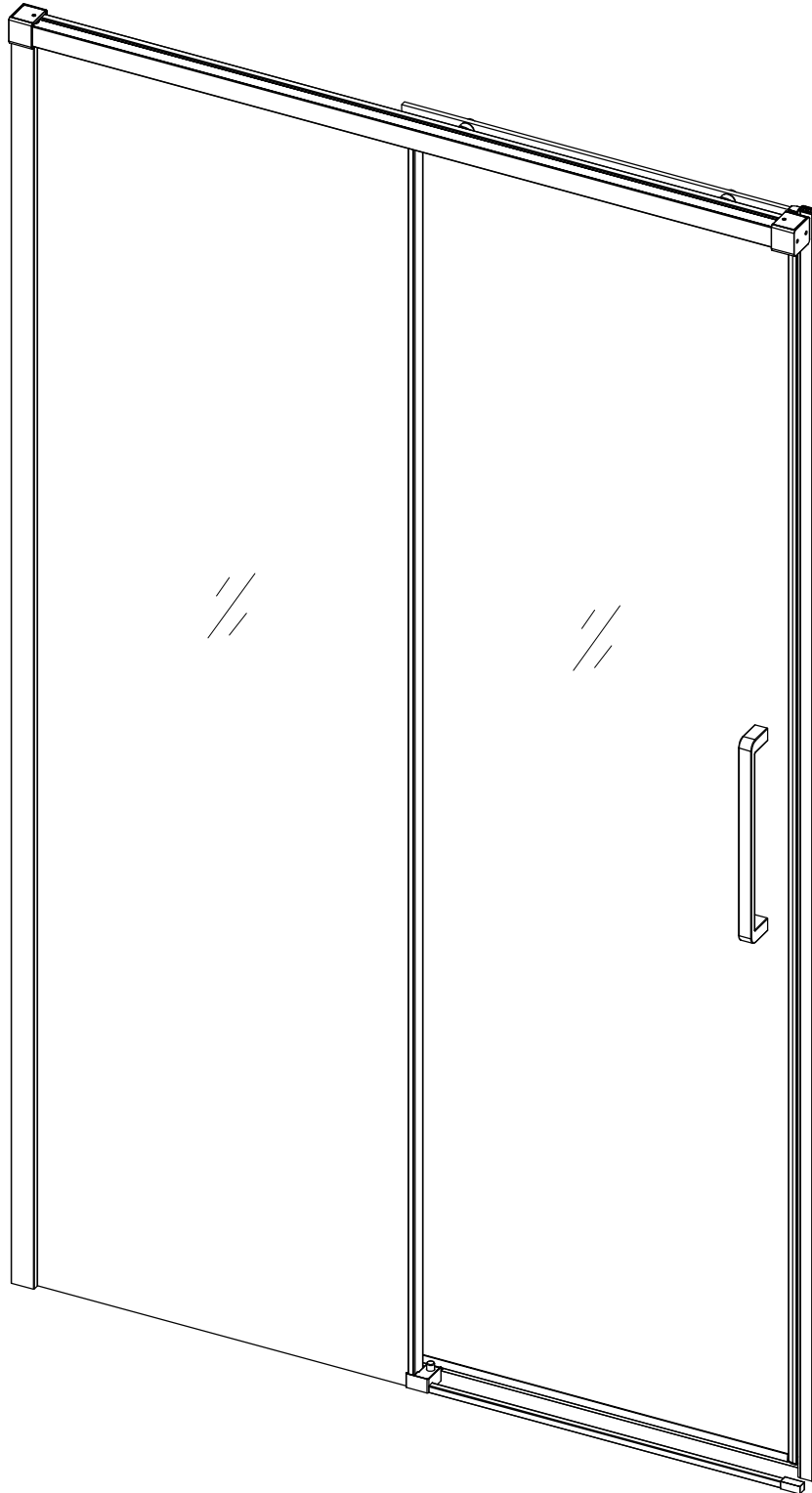
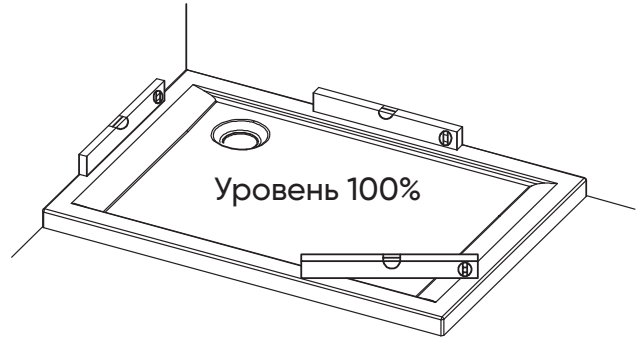
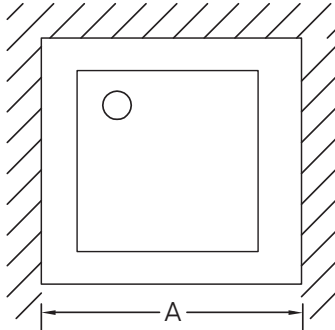


Душевая дверь

Серия PTD-40



Пожалуйста, прочитайте инструкцию перед установкой



A(мм)
1175-1190
1275-1290
1375-1390
1475-1490

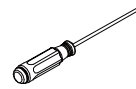
Необходимые инструменты и оборудование



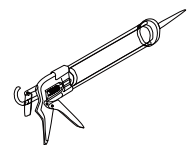
Карандаш



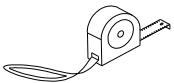
Сверло



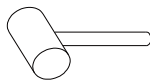
Отвертка



Силикон



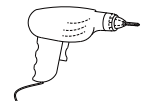
Рулетка



Молоток

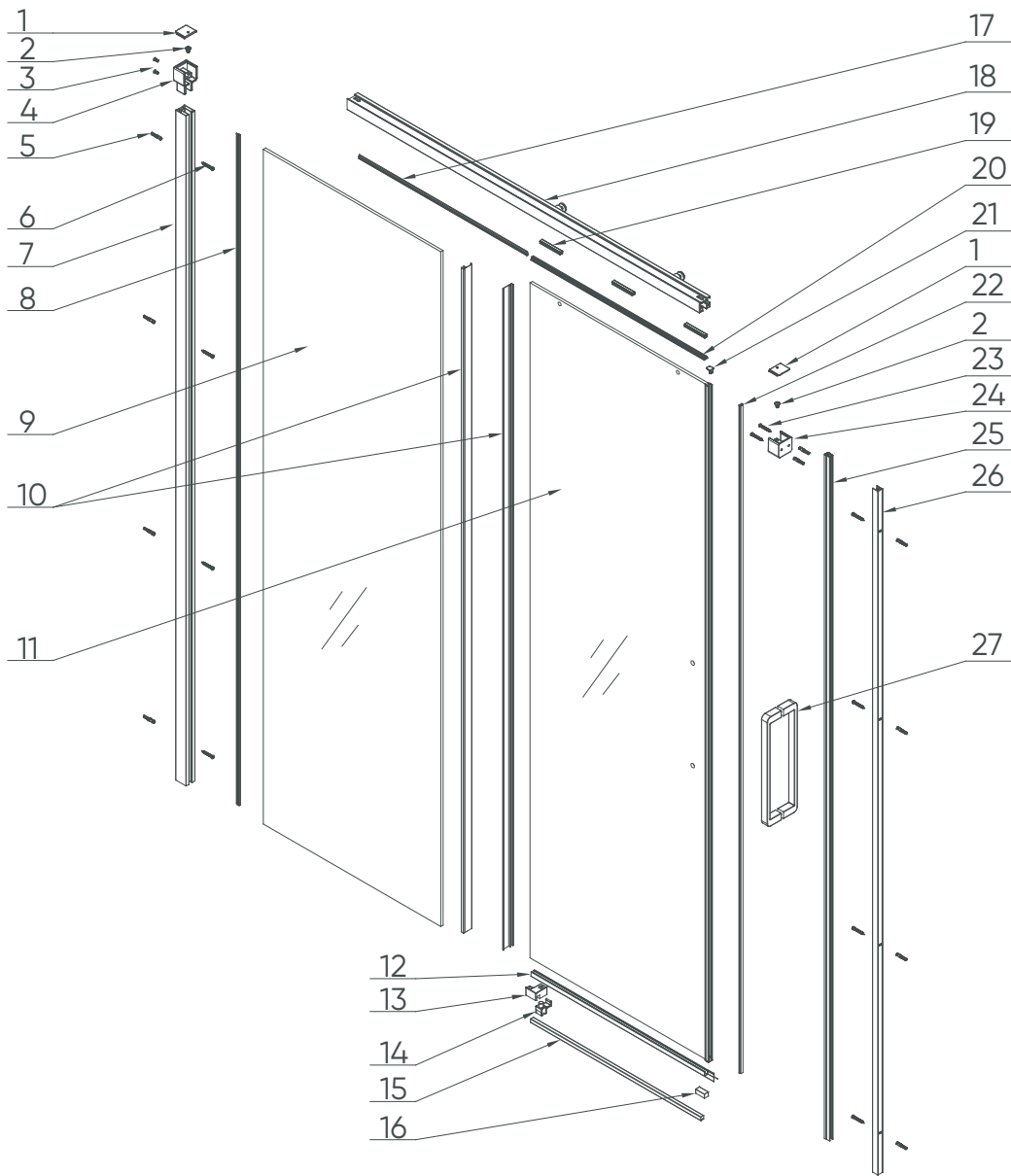


Уровень



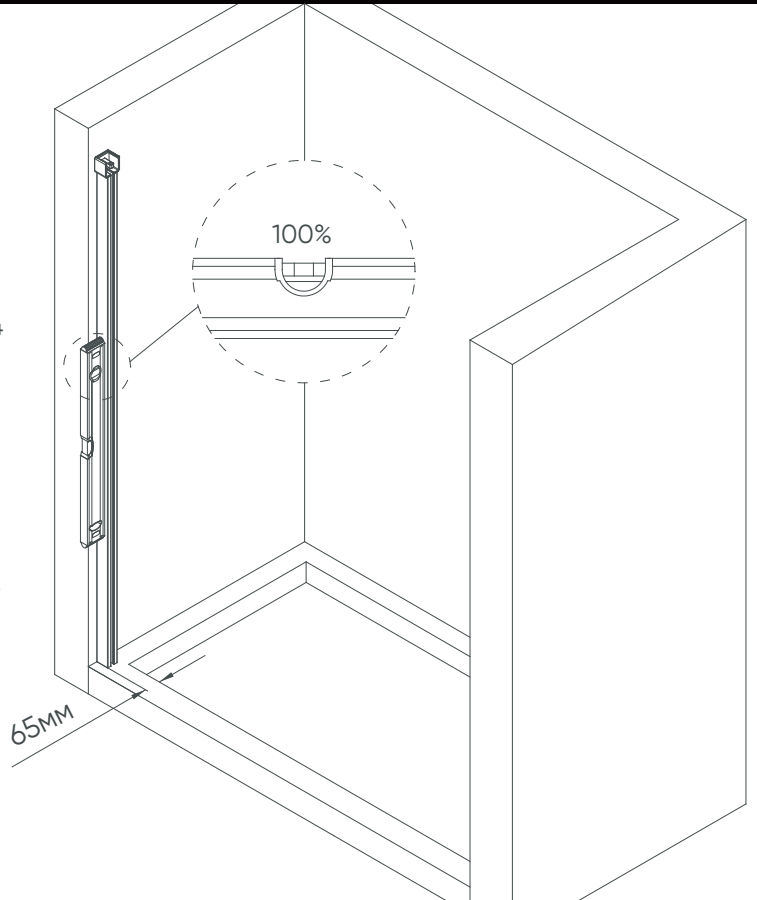
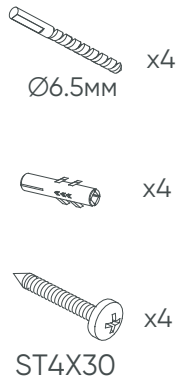
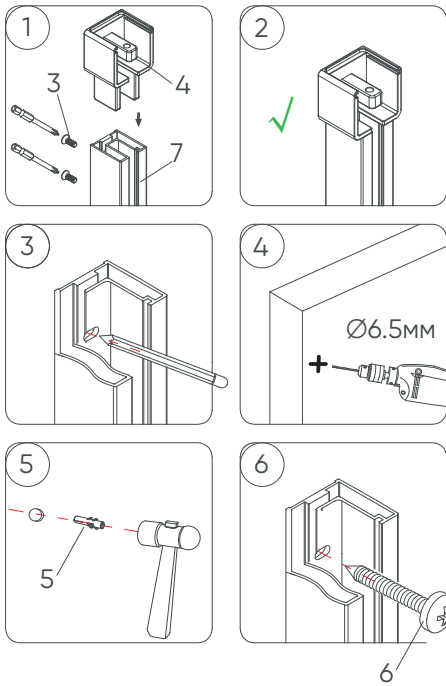
Дрель

Схематическое изображение

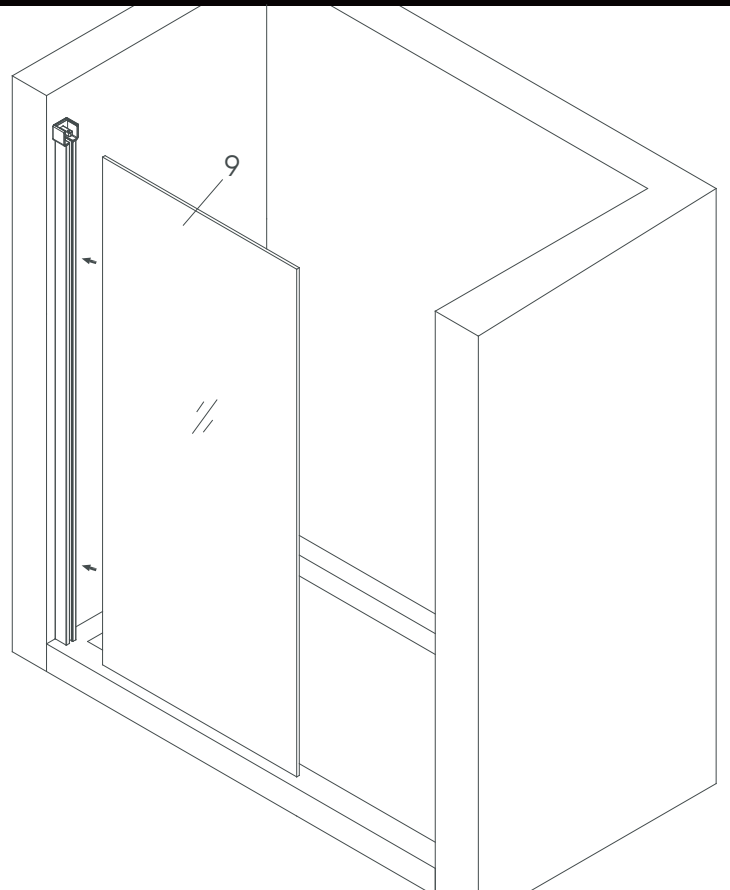
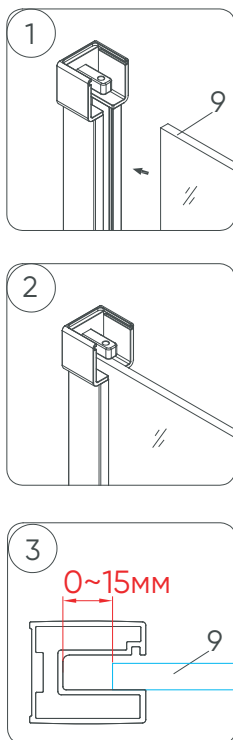


1 x2	2 x2 M6*10	3 x2 M4*6	4 x1	5 x10	6 x8 ST4*30	7 x1	8 x1	9 x1
10 x2	11 x1	12 x1	13 x2 L R	14 x1	15 x1	16 x1	17 x1	18 x1
19 x3	20 x1	21 x1	22 x1	23 x2 ST4*40	24 x1	25 x1	26 x1	27 x1
28 x4 2.0MM 2.5MM 3.0MM 4.0MM								

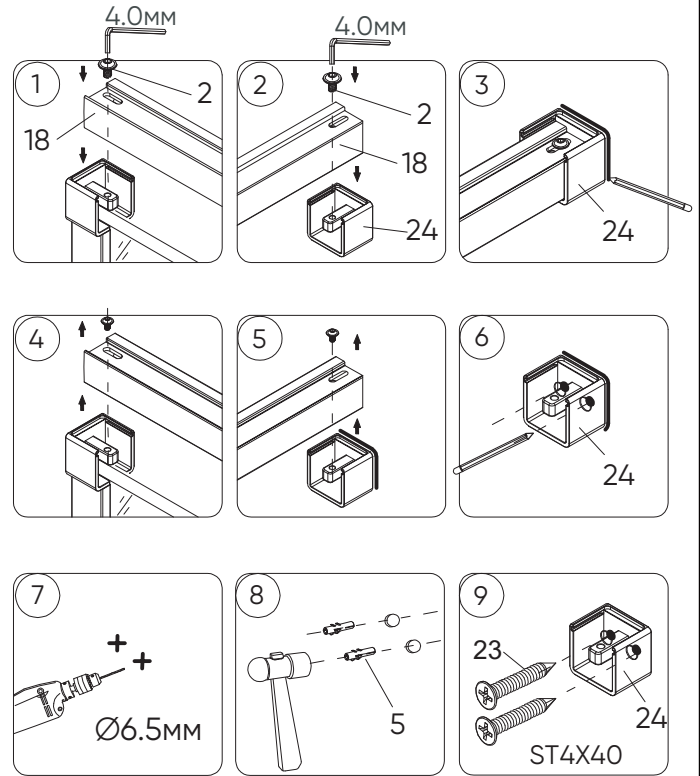
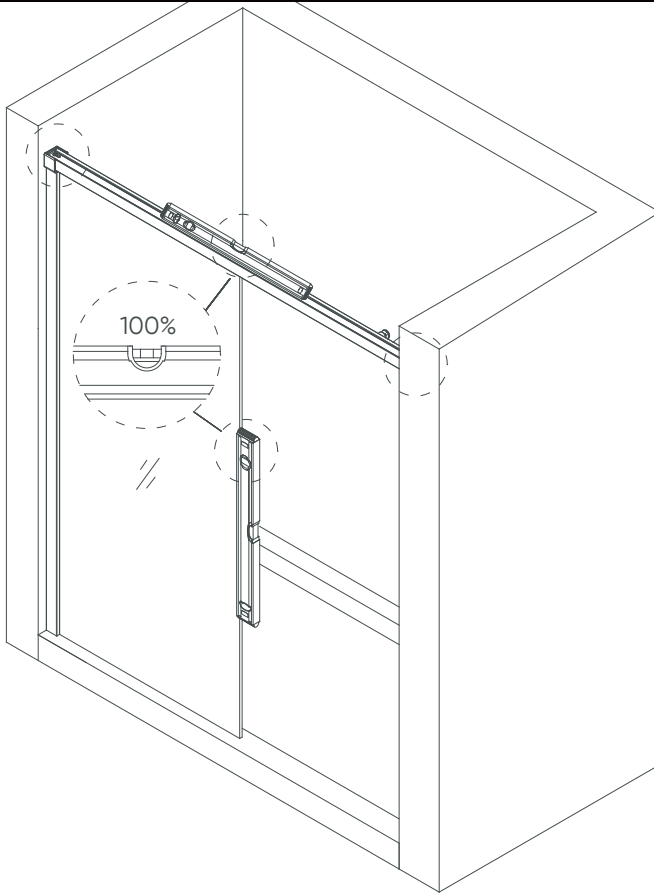
шаг 1



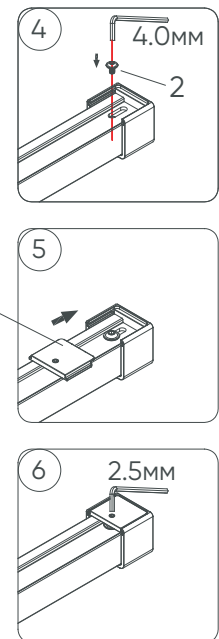
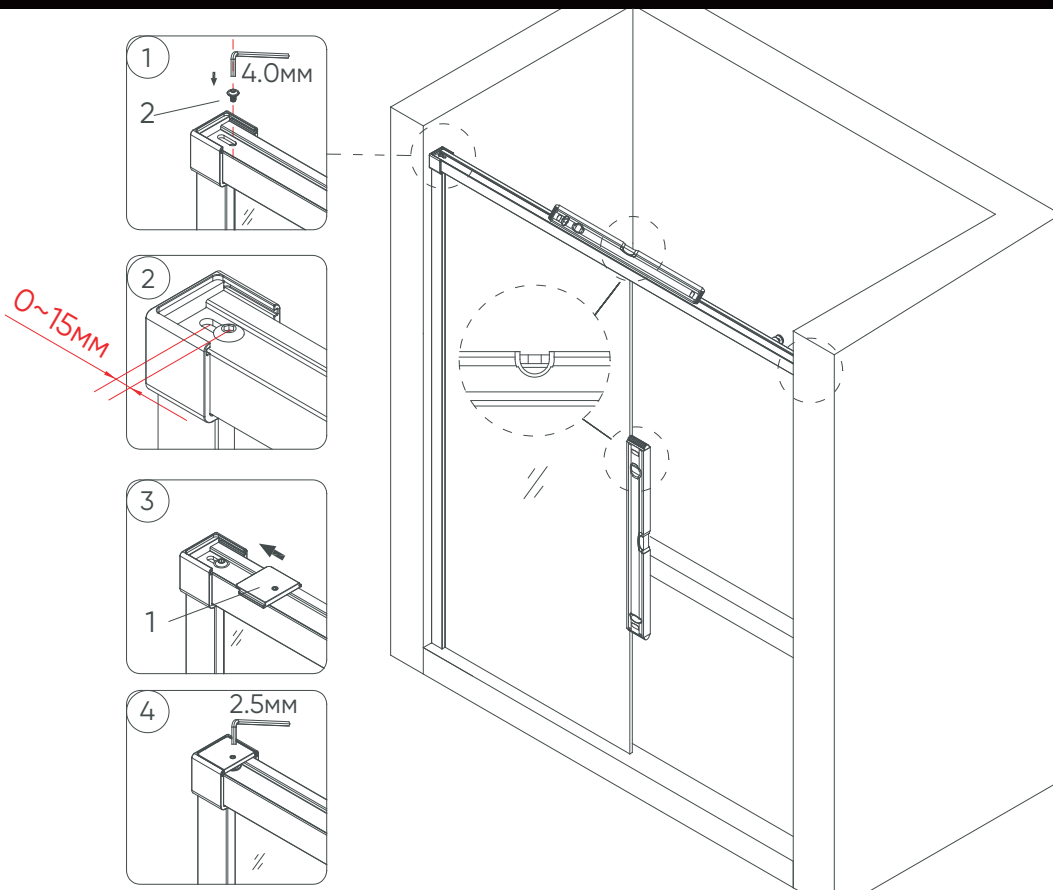
шаг 2



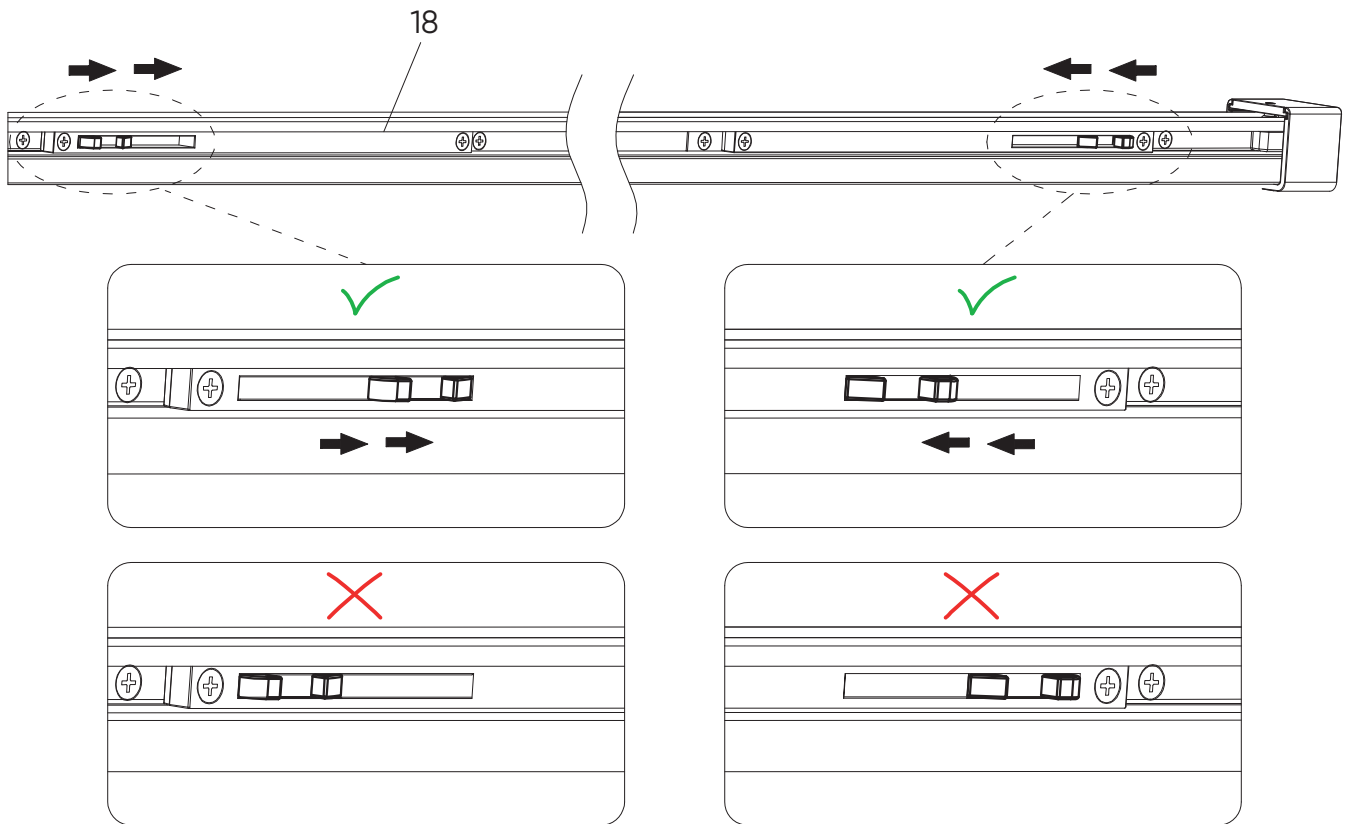
шаг 3



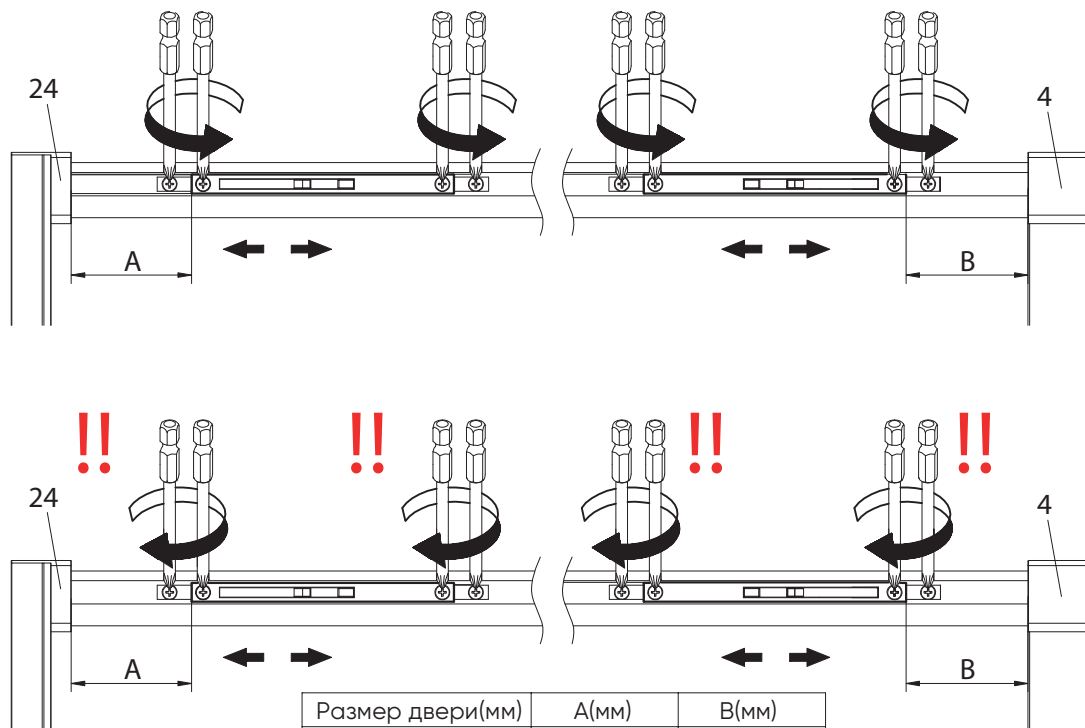
шаг 4



шаг 5

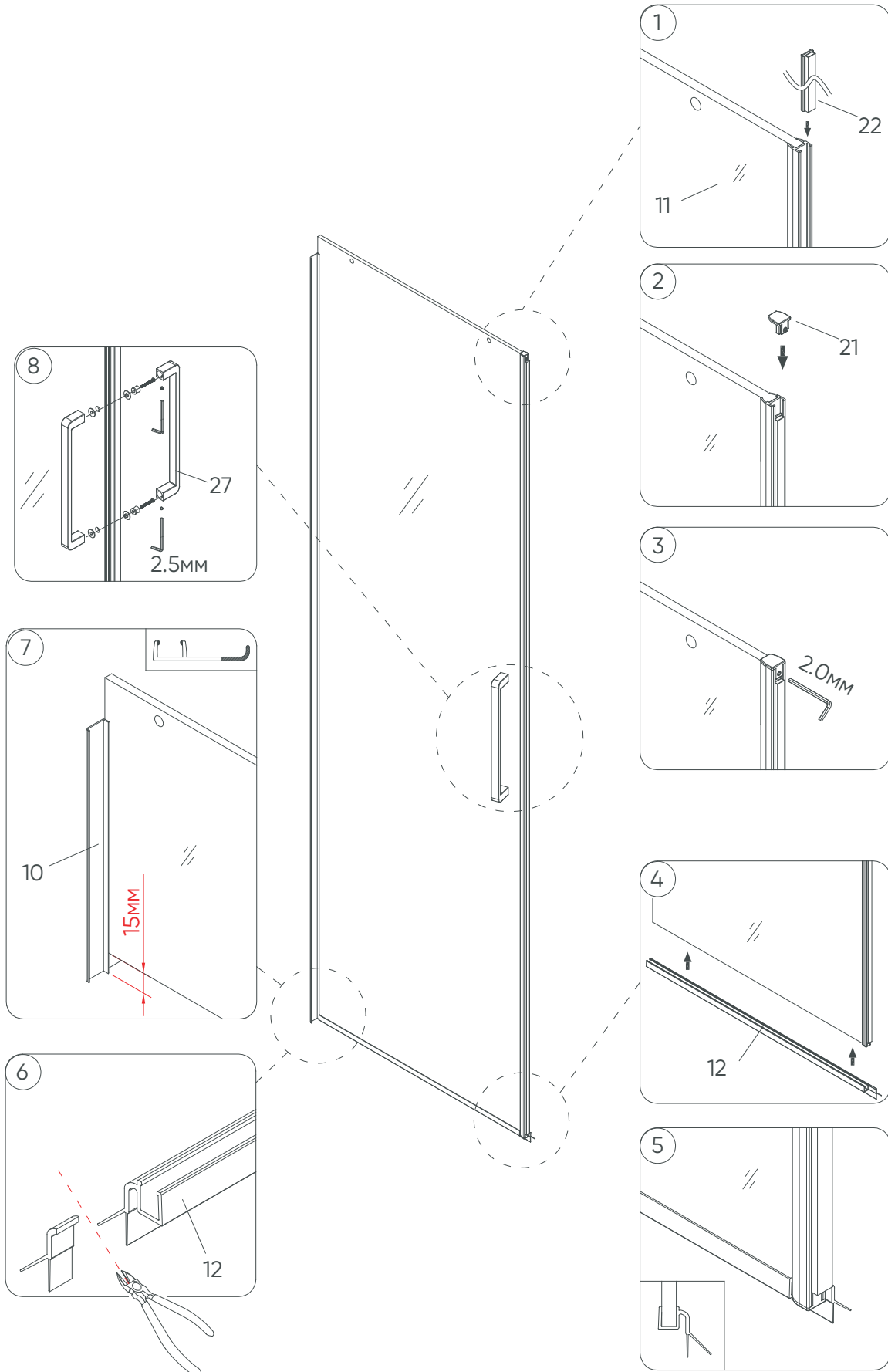


шаг 6

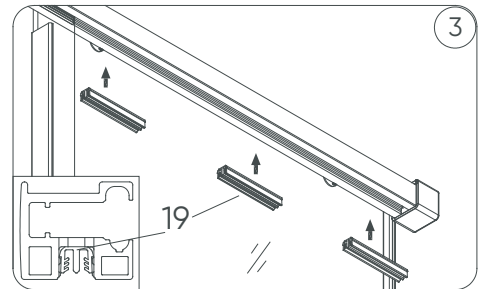
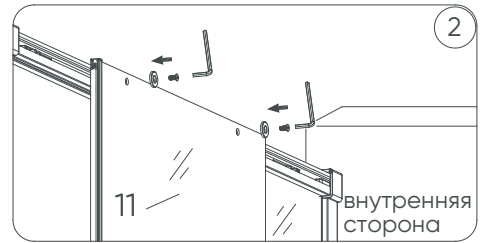
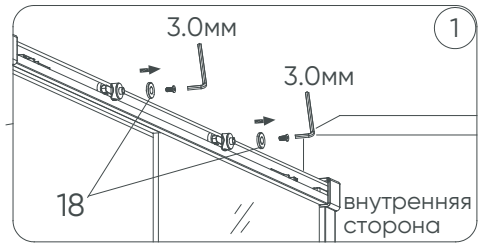
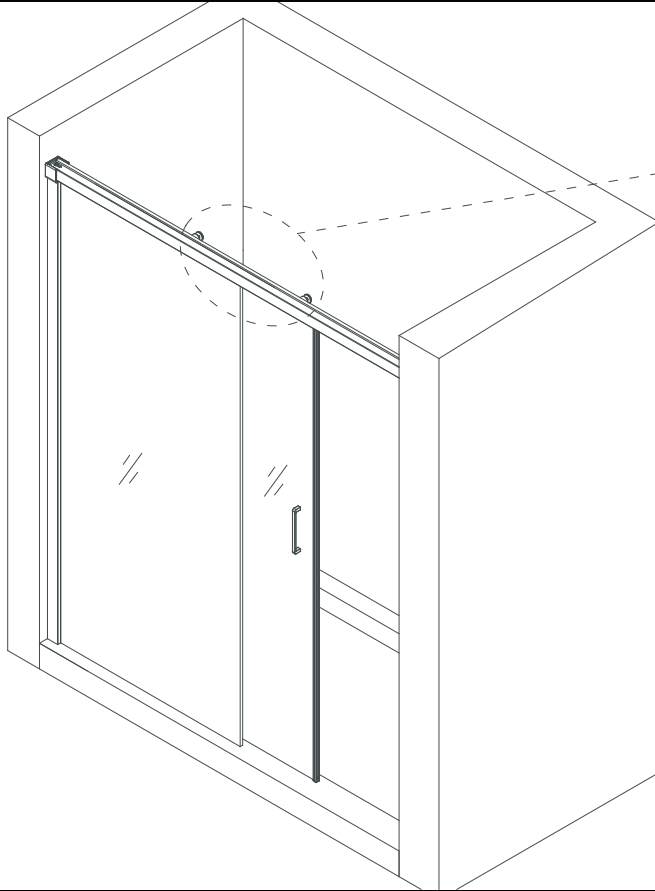


Размер двери(мм)	A(мм)	B(мм)
1200	55	77
1300	55	77
1400	55	177
1500	55	277

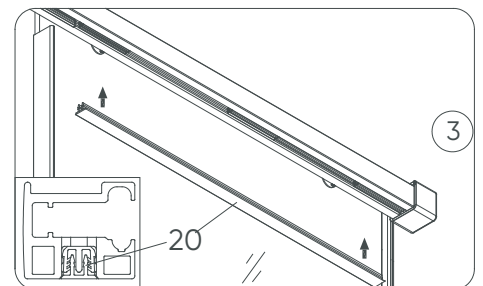
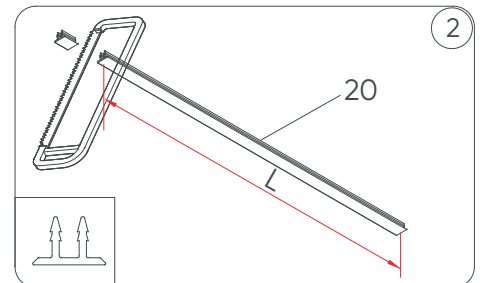
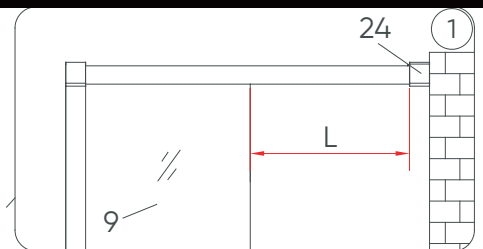
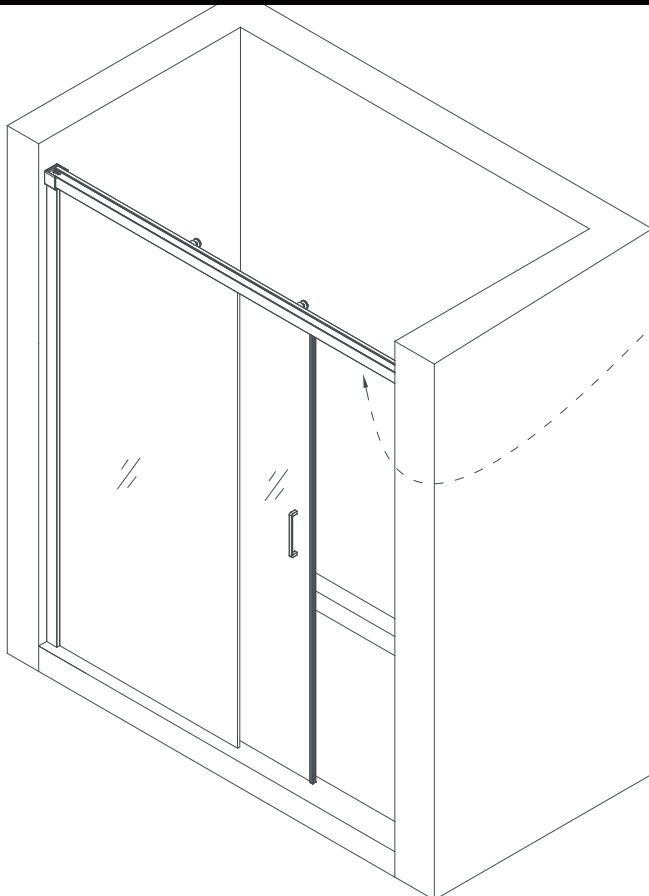
шаг 7



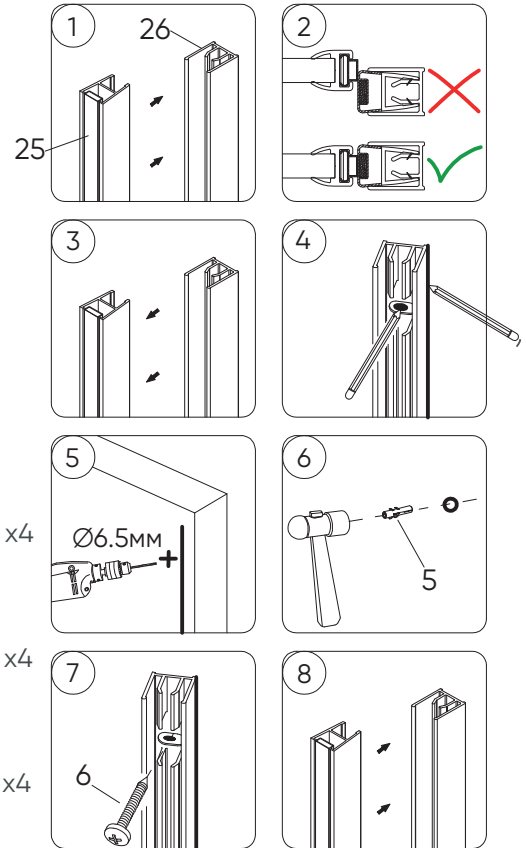
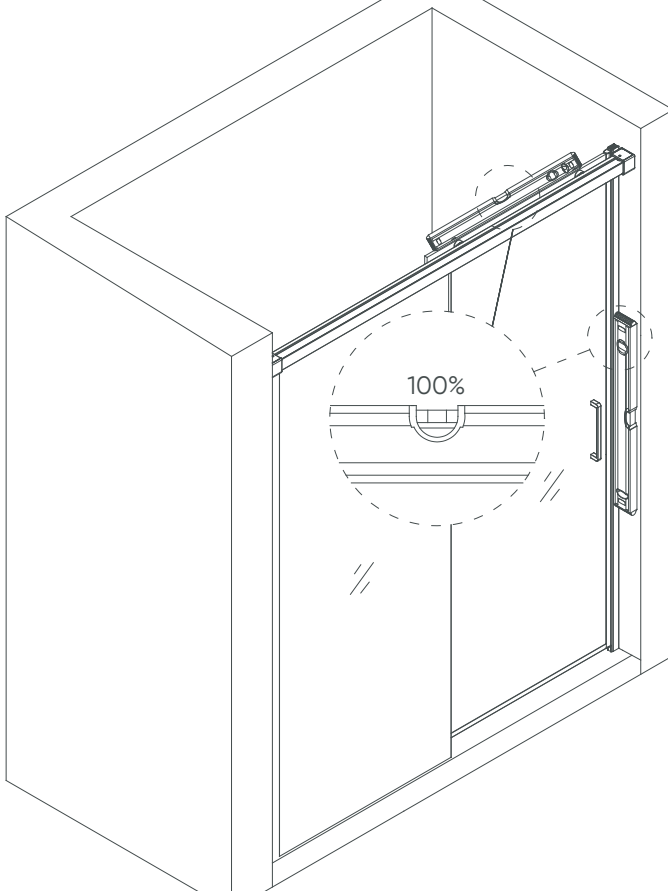
Шаг 8



Шаг 9

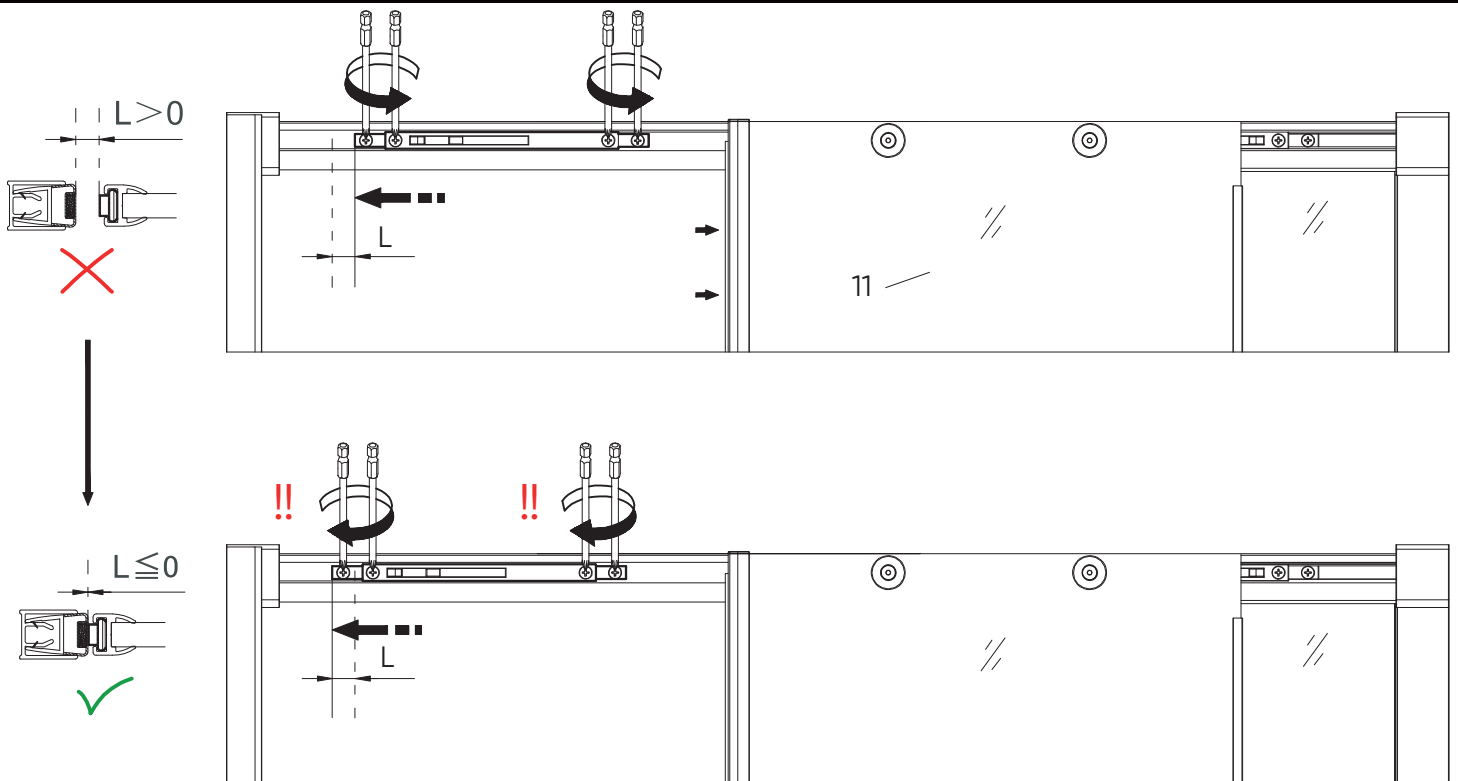


шаг 10

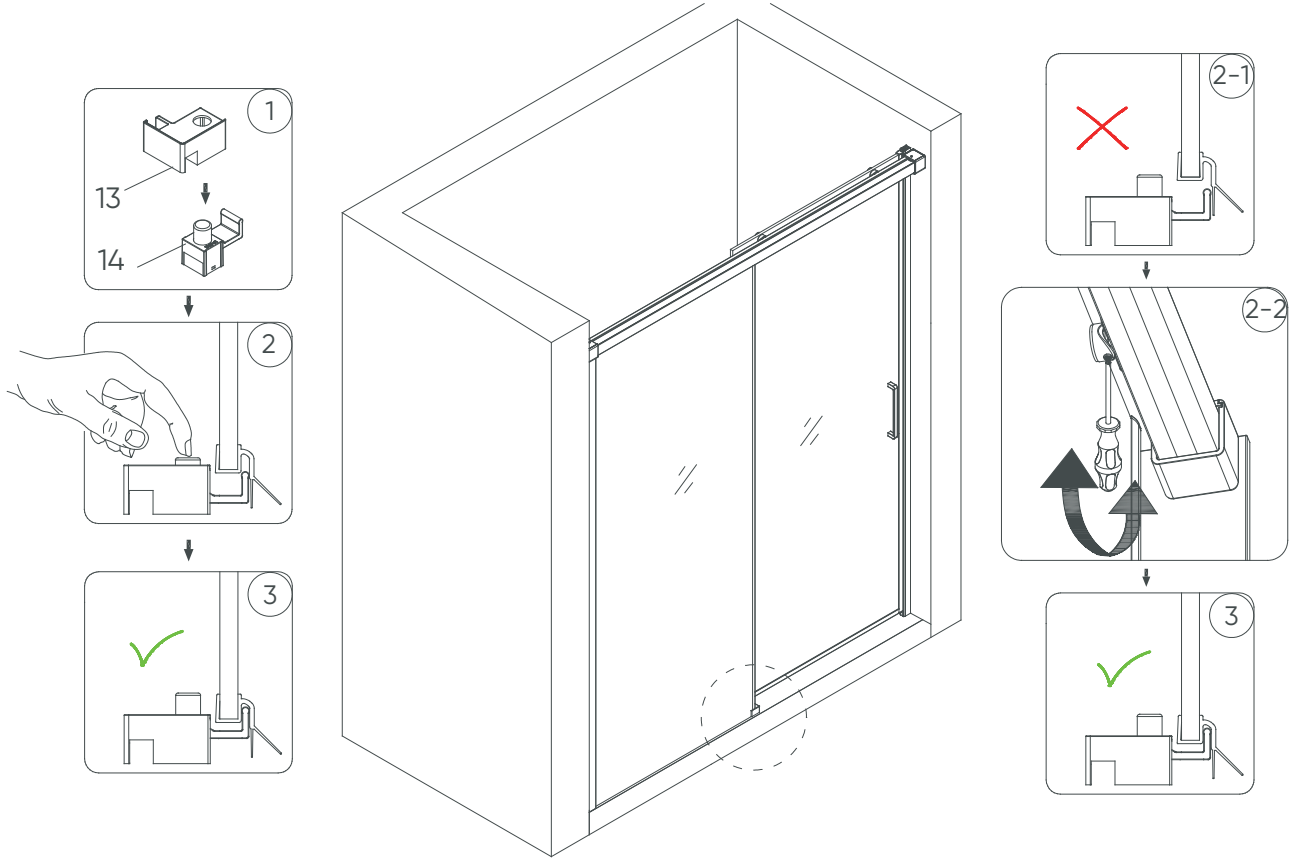


- x4
Ø6.5MM
- x4
- x4
ST4X30

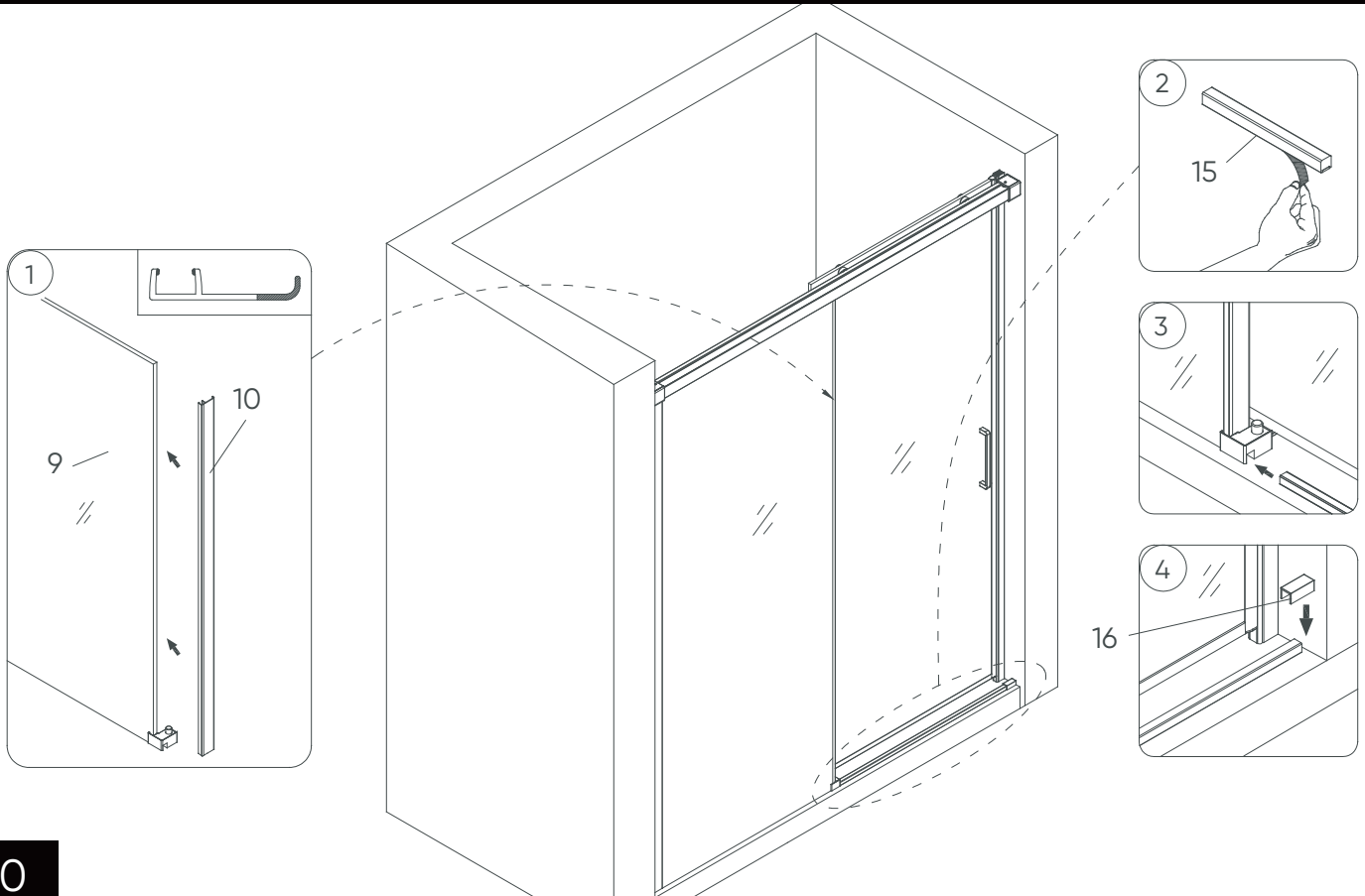
шаг 11



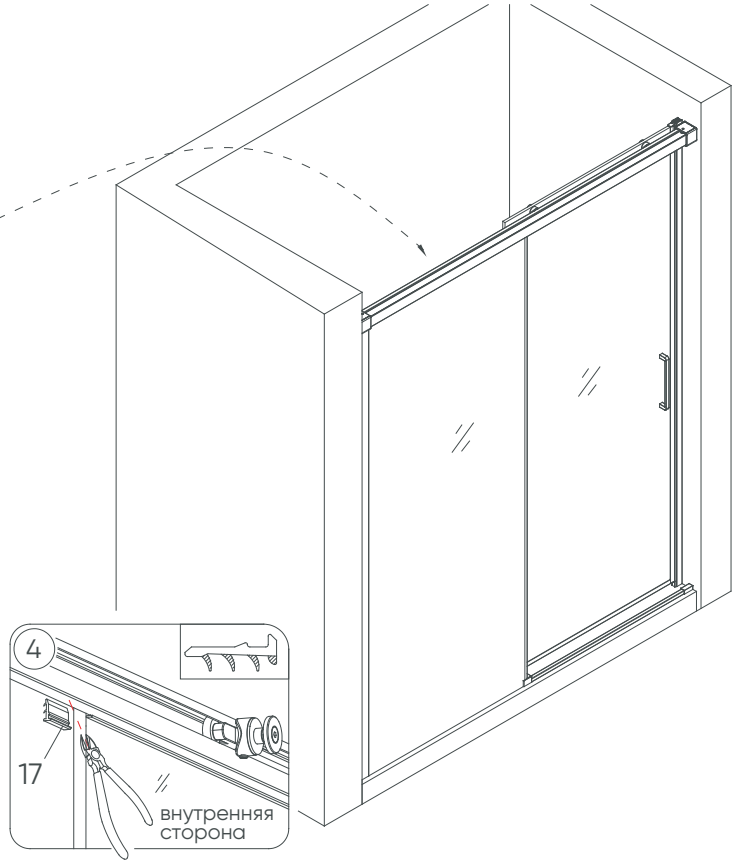
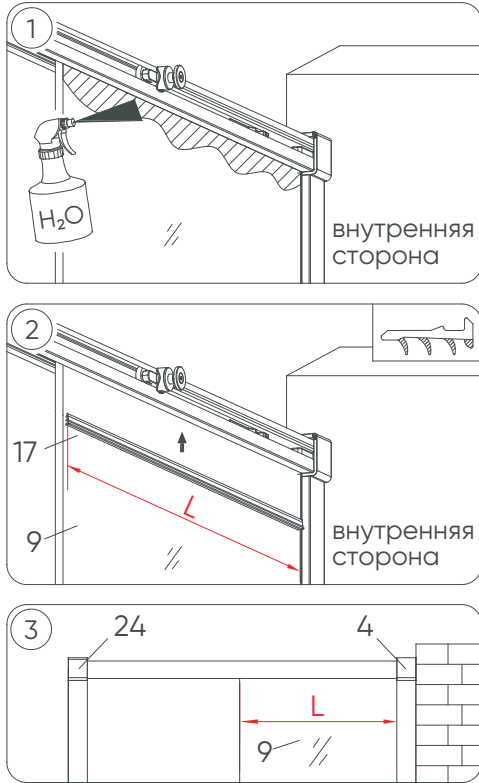
шаг 12



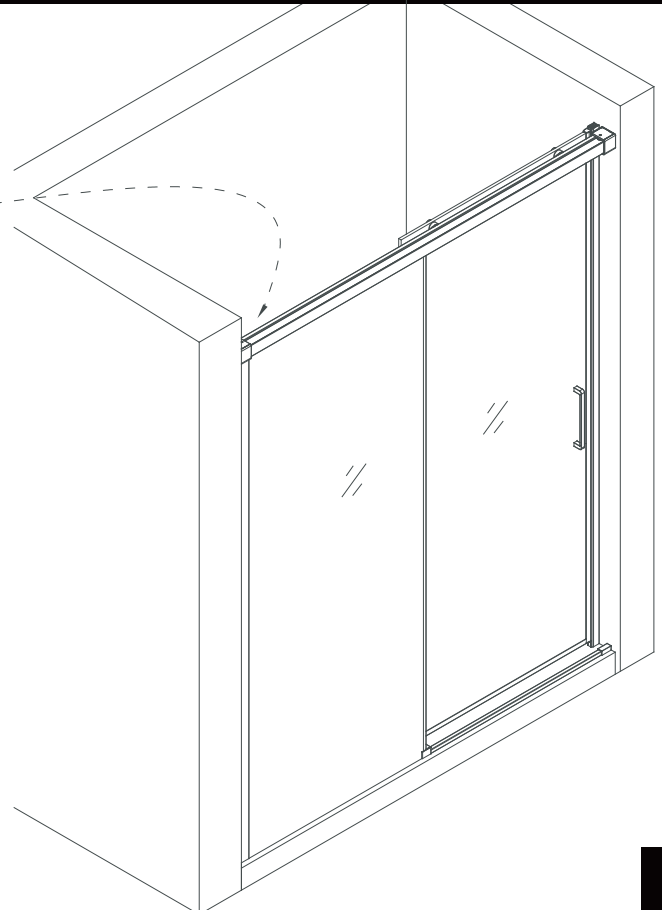
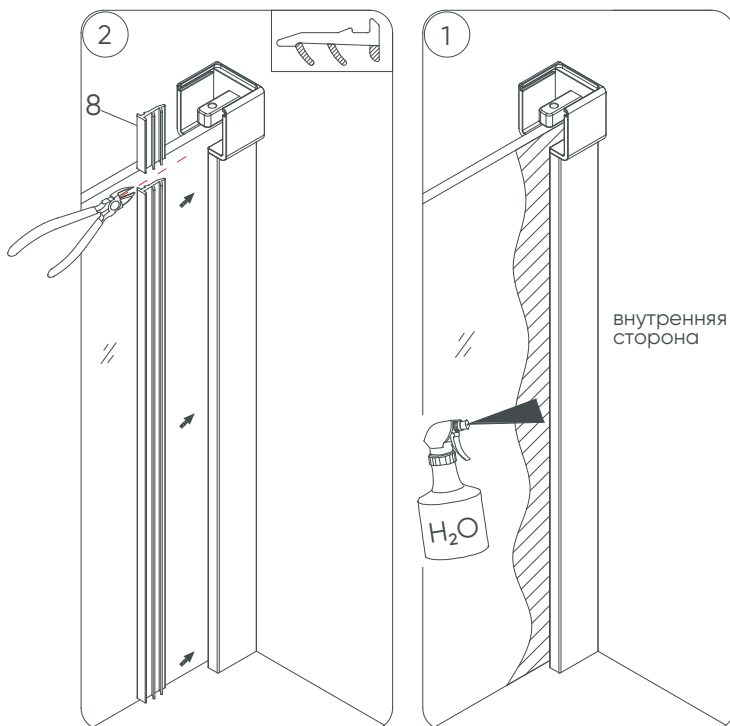
шаг 13



шаг 14



шаг 15



шаг 16

