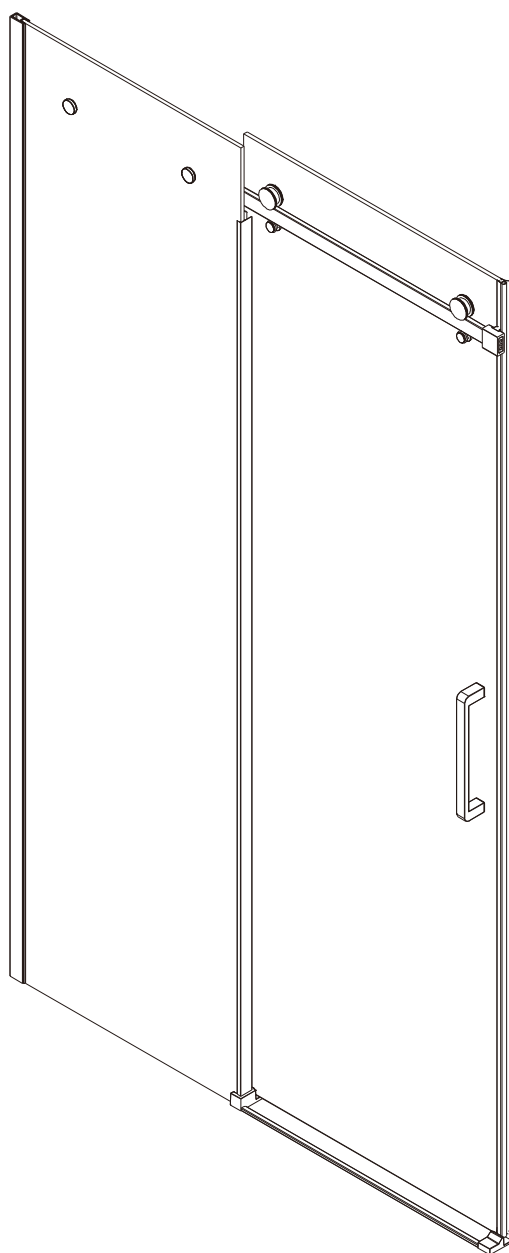


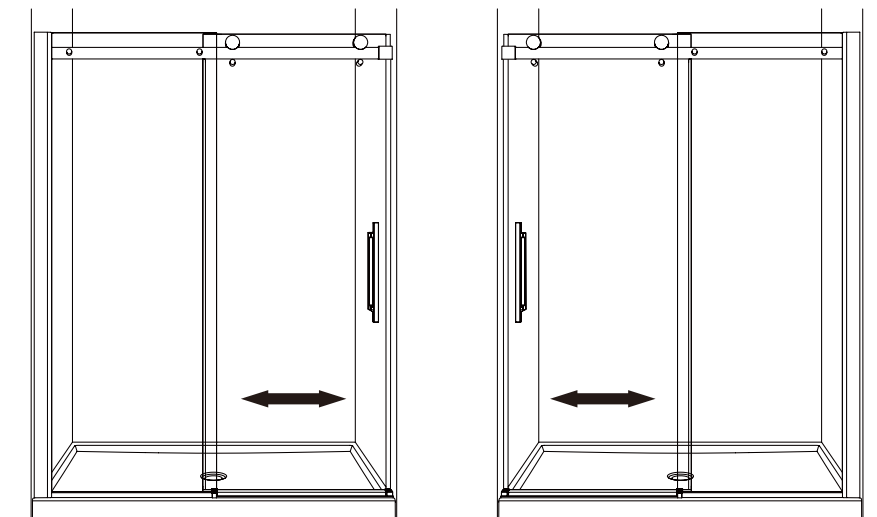
Душевая дверь

**VN-74**



Инструкция по установке

Пожалуйста, прочитайте инструкцию перед установкой

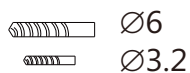


| Артикул        | МИН  | МАКС |
|----------------|------|------|
| VN74-120-01-C4 | 1180 | 1210 |
| VN74-130-01-C4 | 1280 | 1310 |
| VN74-140-01-C4 | 1380 | 1410 |
| VN74-150-01-C4 | 1480 | 1510 |

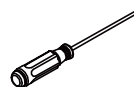
## Необходимые инструменты и оборудование



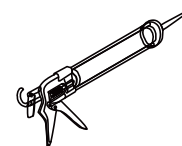
Карандаш



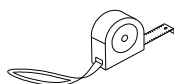
Сверло



Отвертка



Силикон



Рулетка



Молоток

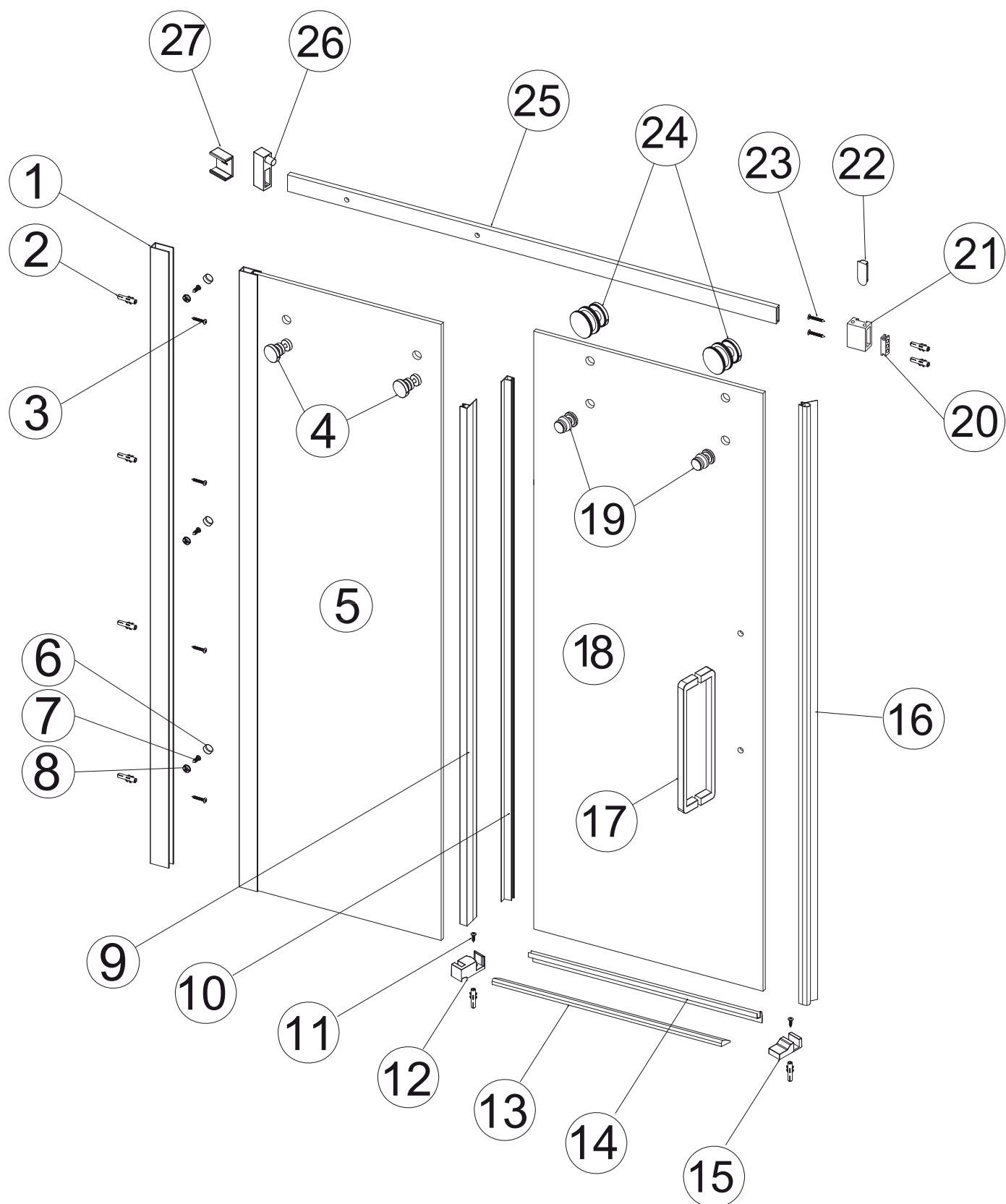


Уровень



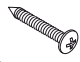

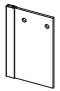












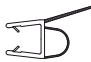








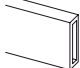
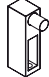
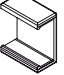

Дрель

## Схематическое изображение

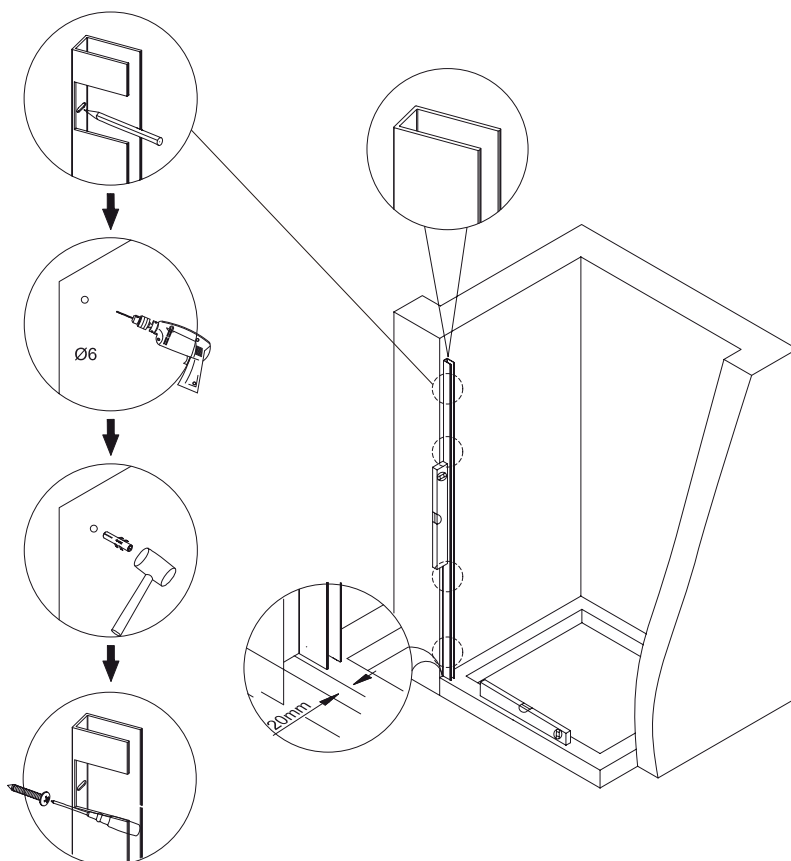


## Перечень деталей

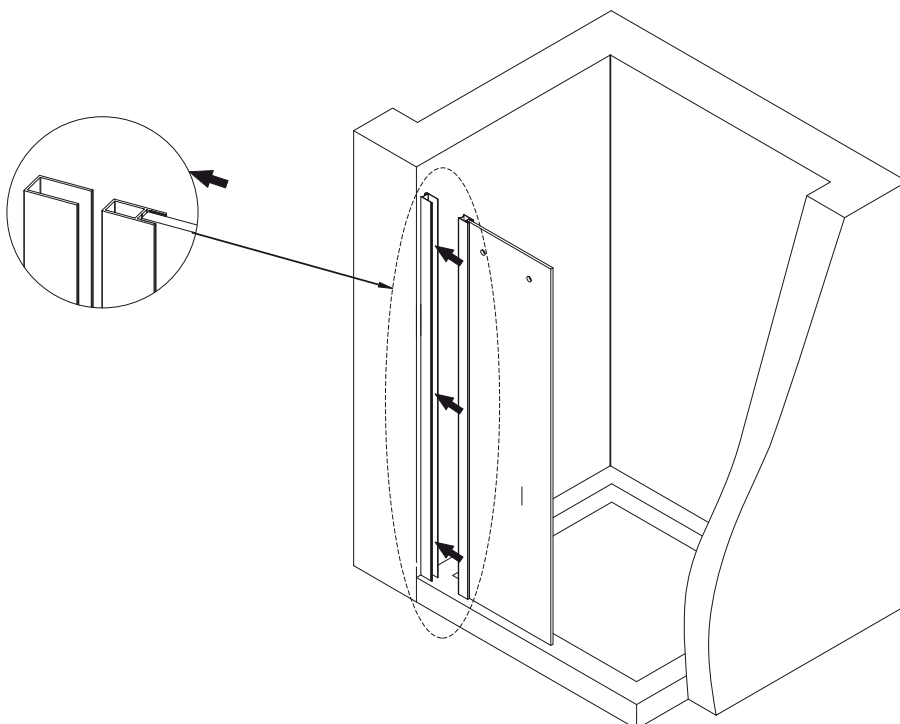
|    |   |    |
|----|---|----|
| 1  |              | 1x |
| 2  |              | 8x |
| 3  | <br>ST4*30   | 4x |
| 4  |              | 2x |
| 5  |              | 1x |
| 6  |            | 3x |
| 7  | <br>ST4*8  | 3x |
| 8  |            | 3x |
| 9  |            | 1x |
| 10 |            | 1x |
| 11 | <br>ST4*16 | 2x |
| 12 | <br>L R    | 2x |
| 13 |            | 1x |
| 14 |            | 1x |

|    |  |    |
|----|--|----|
| 15 | <br>L R                       | 2x |
| 16 |                               | 1x |
| 17 |                               | 1x |
| 18 |                               | 1x |
| 19 |                               | 2x |
| 20 |                             | 1x |
| 21 |                             | 1x |
| 22 |                             | 1x |
| 23 | <br>ST4*40                  | 2x |
| 24 |                             | 2x |
| 25 |                             | 1x |
| 26 |                             | 1x |
| 27 |                             | 1x |
| 28 | <br>2.5MM<br>3.0MM<br>4.0MM | 3x |

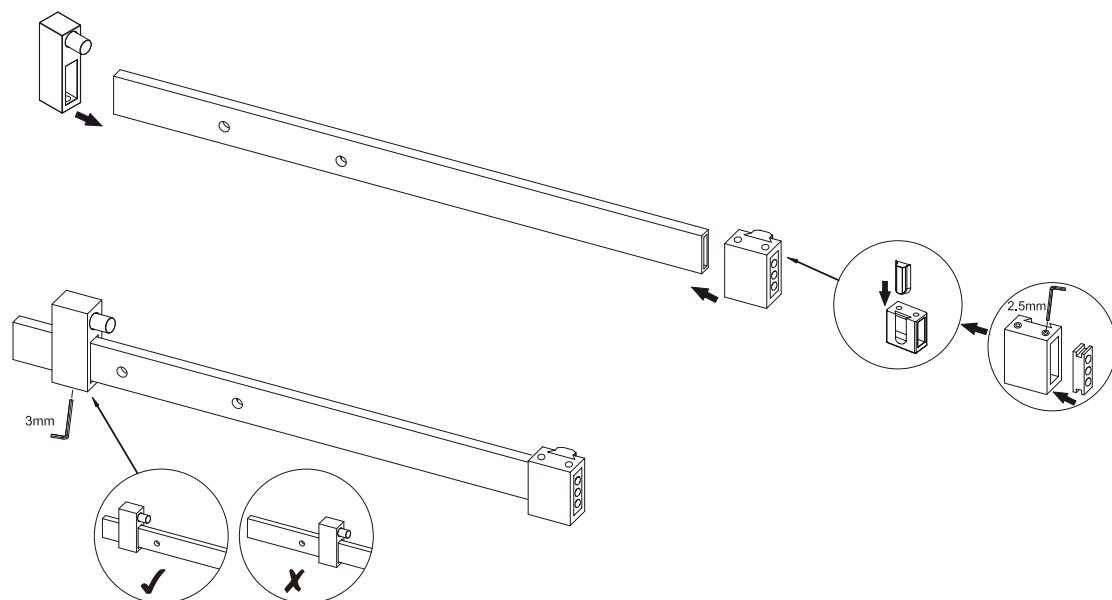
## шаг 1



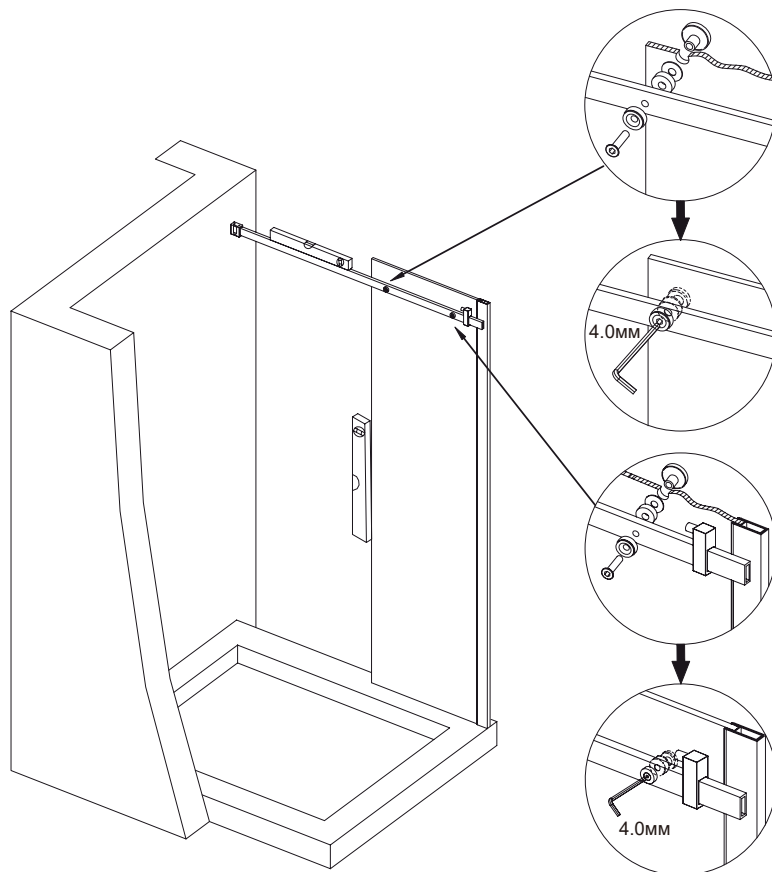
## шаг 2



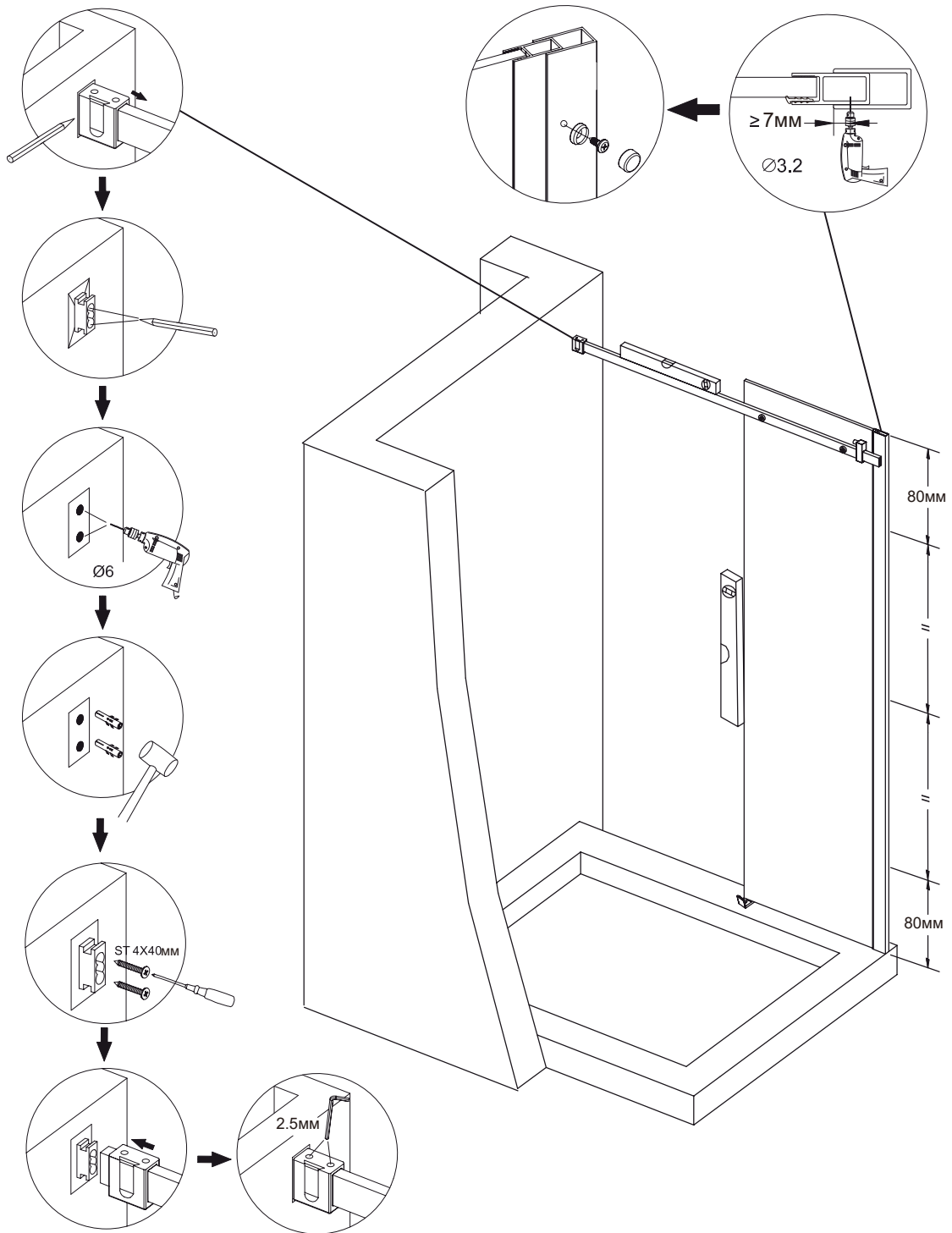
## шаг 3



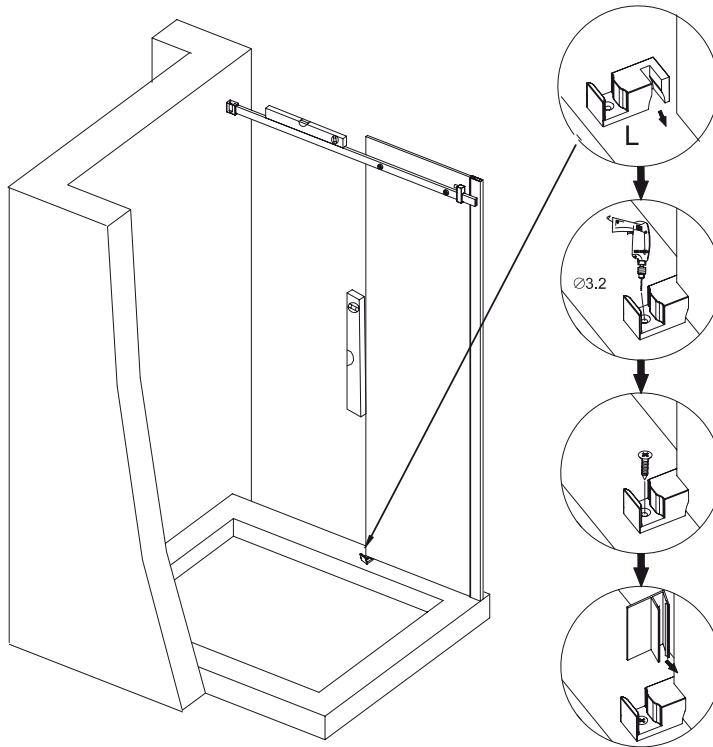
## шаг 4



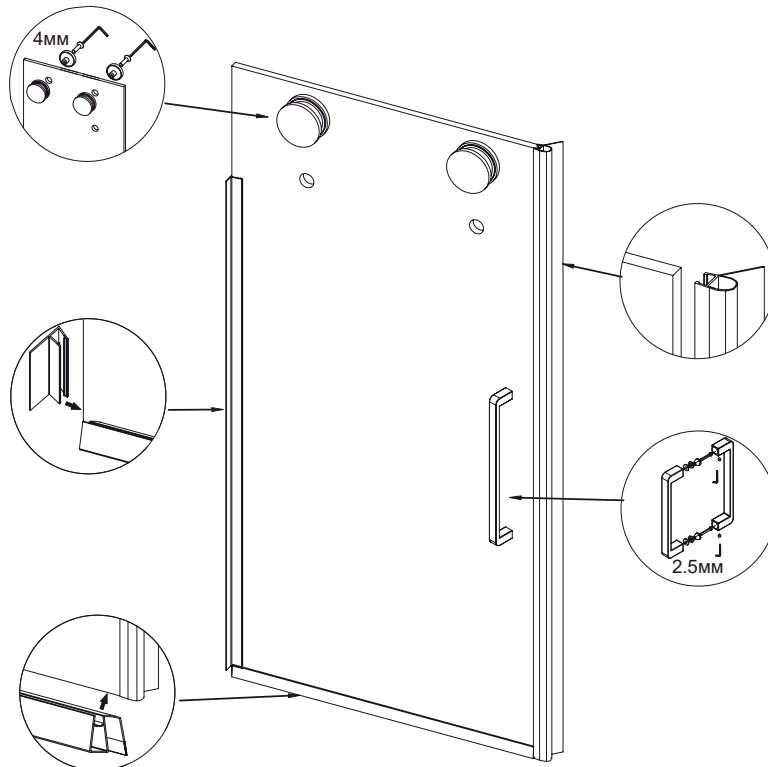
## шаг 5



## шаг 6

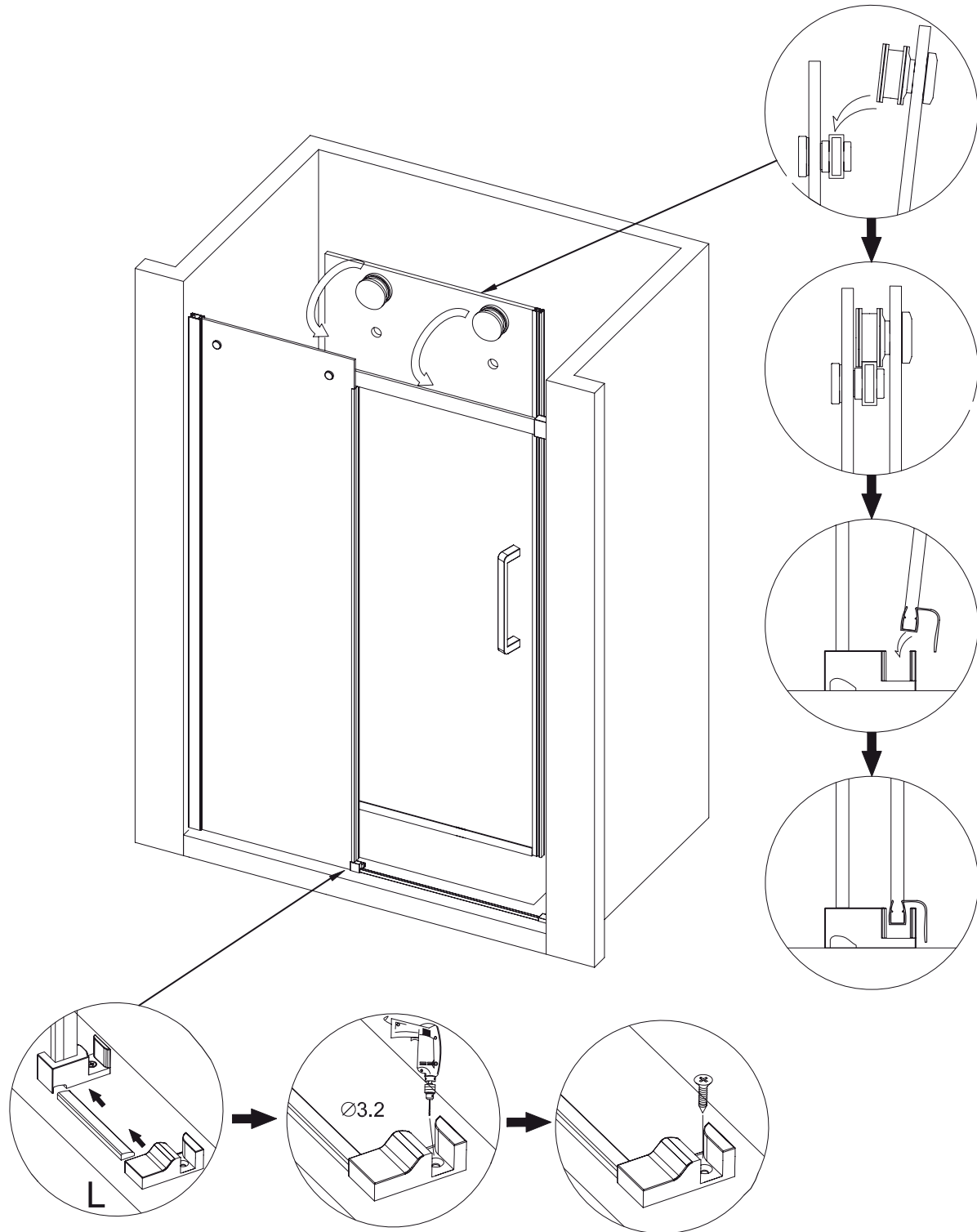


## шаг 7

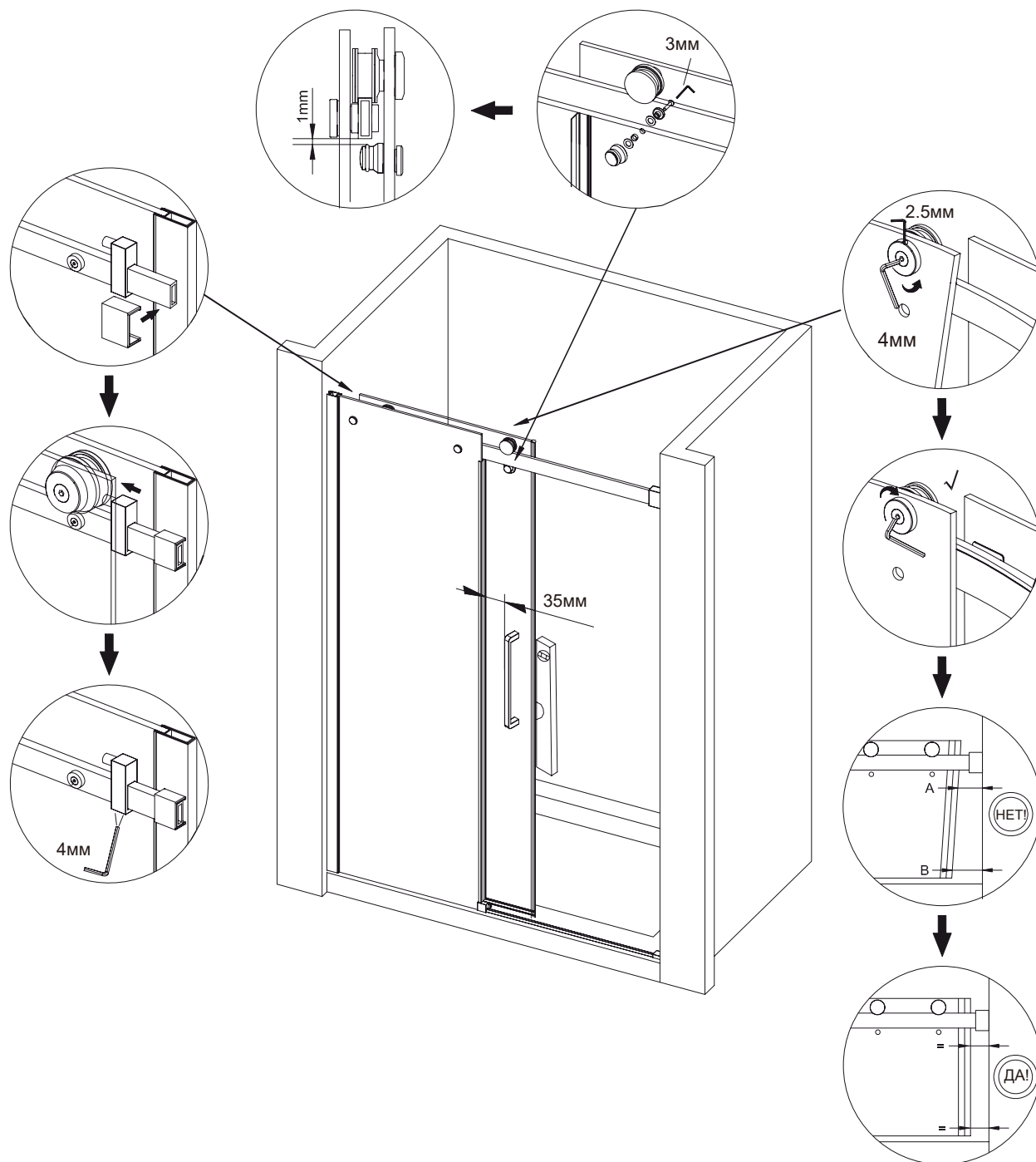




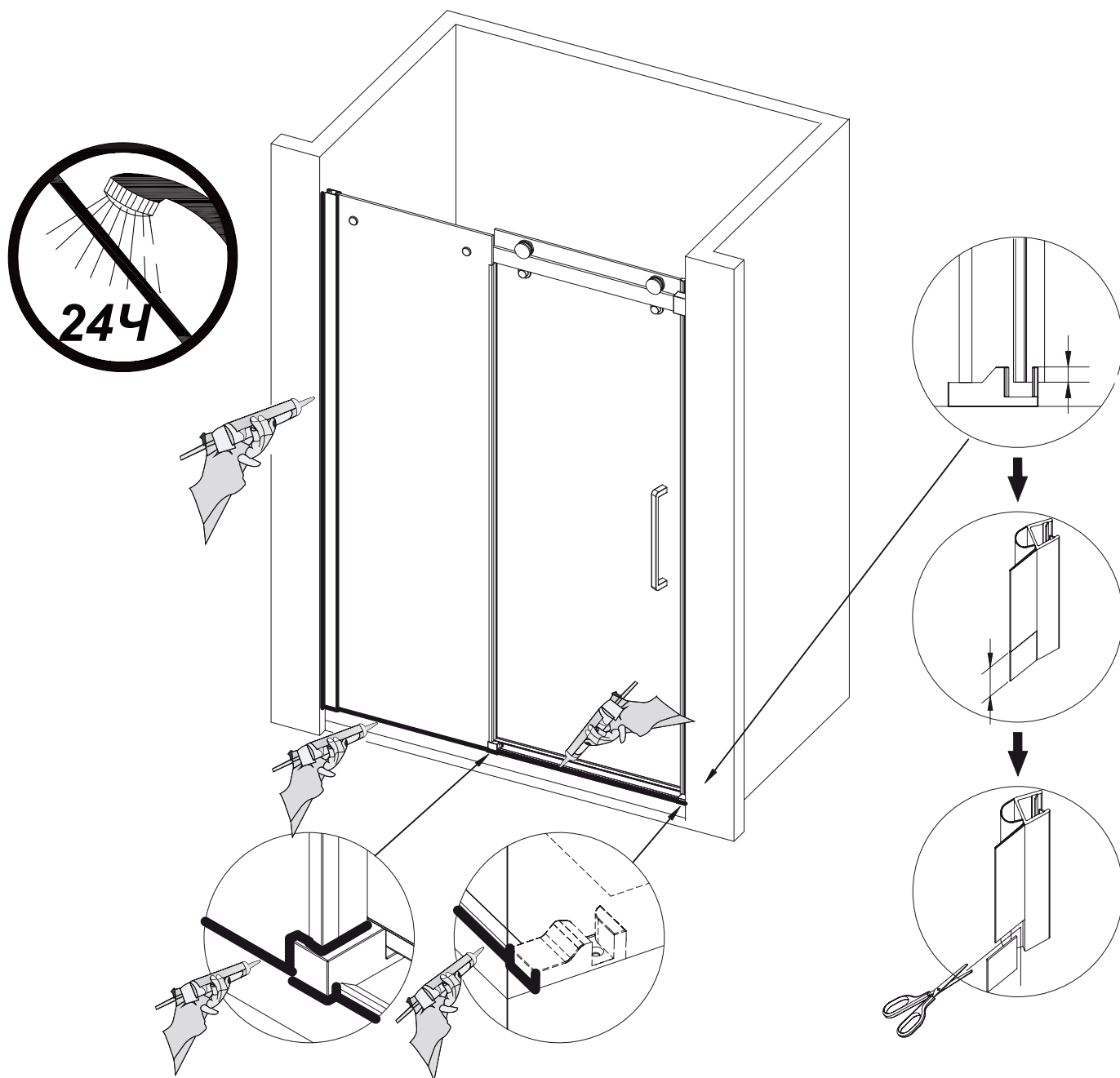
## шаг 8



## шаг 9

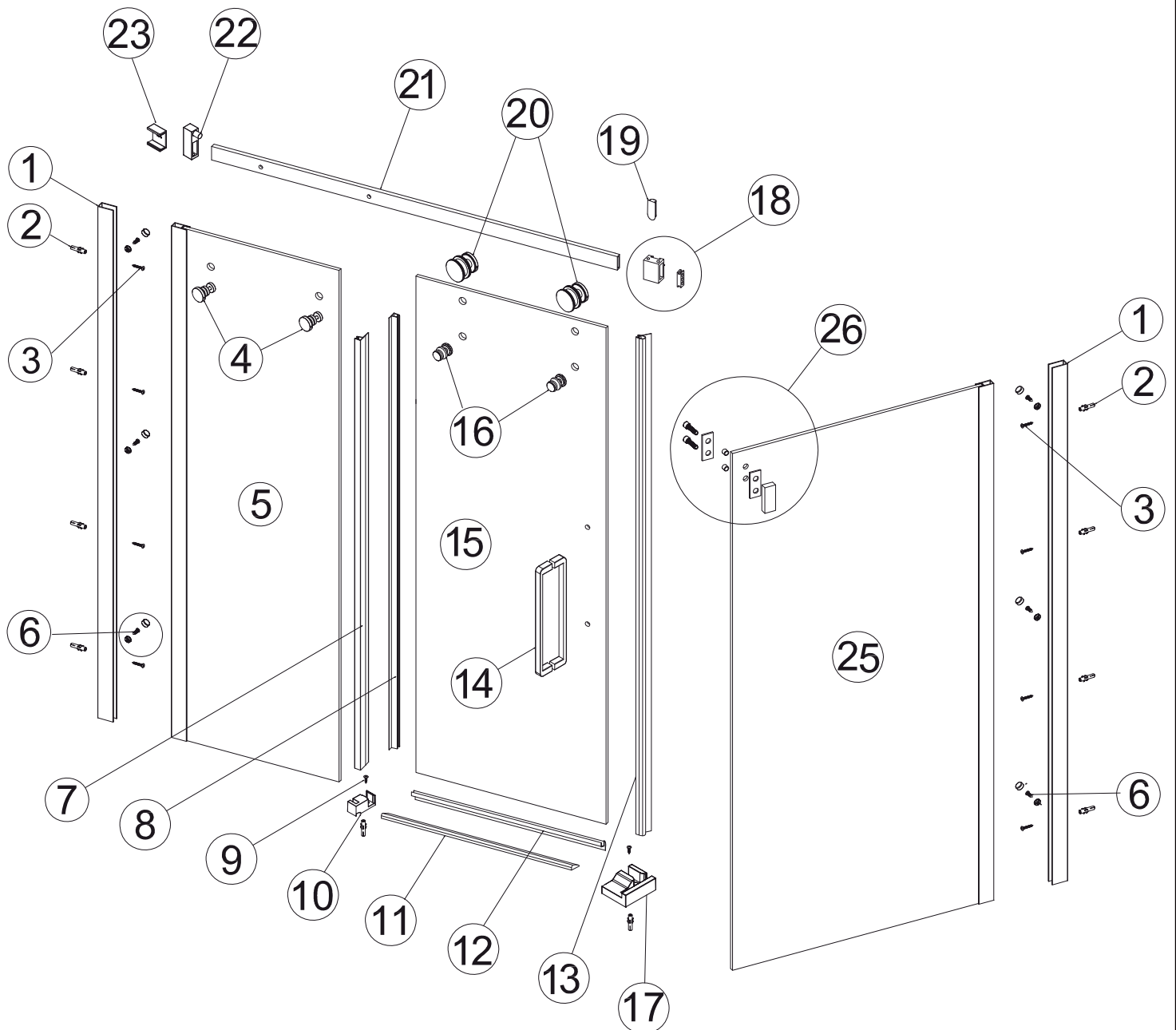


## шаг 10





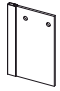

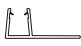
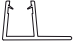




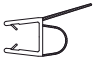









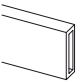
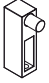
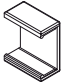



## Схематическое изображение

### VN-74+KP-10

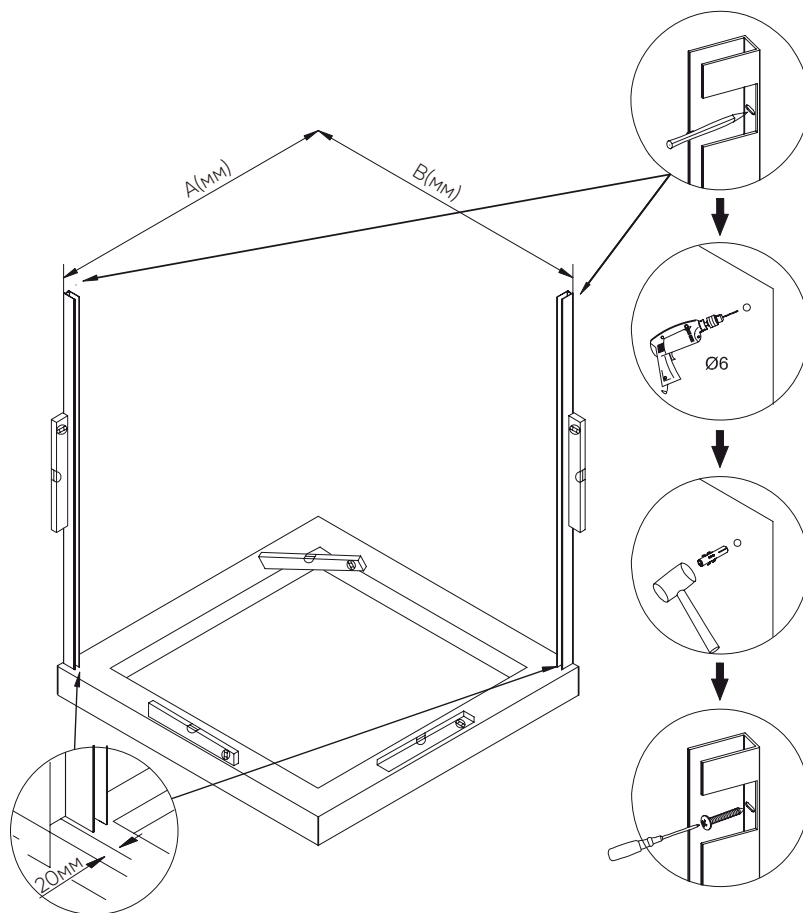


## Перечень деталей

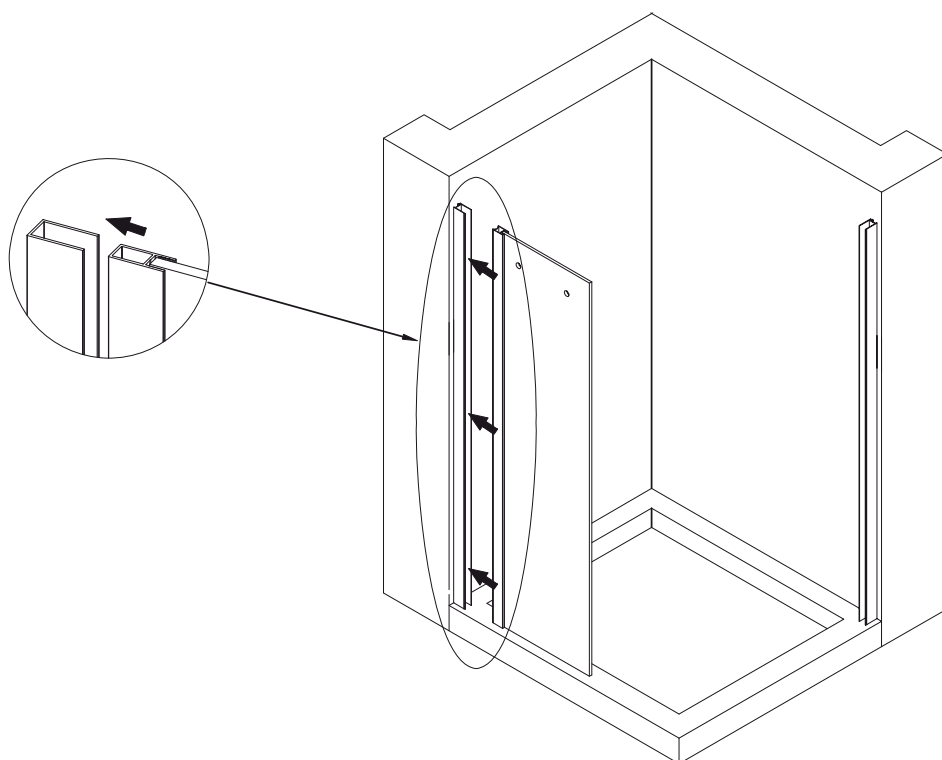
|    |   |     |
|----|---|-----|
| 1  |              | 2x  |
| 2  |              | 10x |
| 3  | <br>ST4*30   | 8x  |
| 4  |              | 2x  |
| 5  |              | 1x  |
| 6  | <br>ST4*8   | 6x  |
| 7  |            | 1x  |
| 8  |            | 1x  |
| 9  | <br>ST4*16 | 2x  |
| 10 | <br>L R    | 2x  |
| 11 |            | 1x  |
| 12 |            | 1x  |
| 13 |            | 1x  |
| 14 |            | 1x  |

|    |  |    |
|----|--|----|
| 15 |                               | 1x |
| 16 |                               | 2x |
| 17 | <br>L R                       | 2x |
| 18 |                               | 1x |
| 19 |                               | 1x |
| 20 |                              | 2x |
| 21 |                             | 1x |
| 22 |                             | 1x |
| 23 |                             | 1x |
| 24 | <br>2.5MM<br>3.0MM<br>4.0MM | 3x |
| 25 |                             | 1x |
| 26 | <br>M5X18                   | 1x |

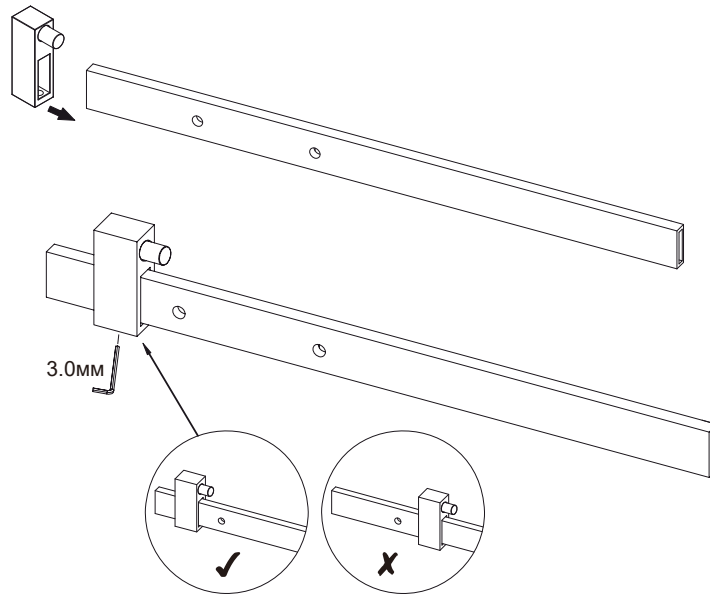
## шаг 1



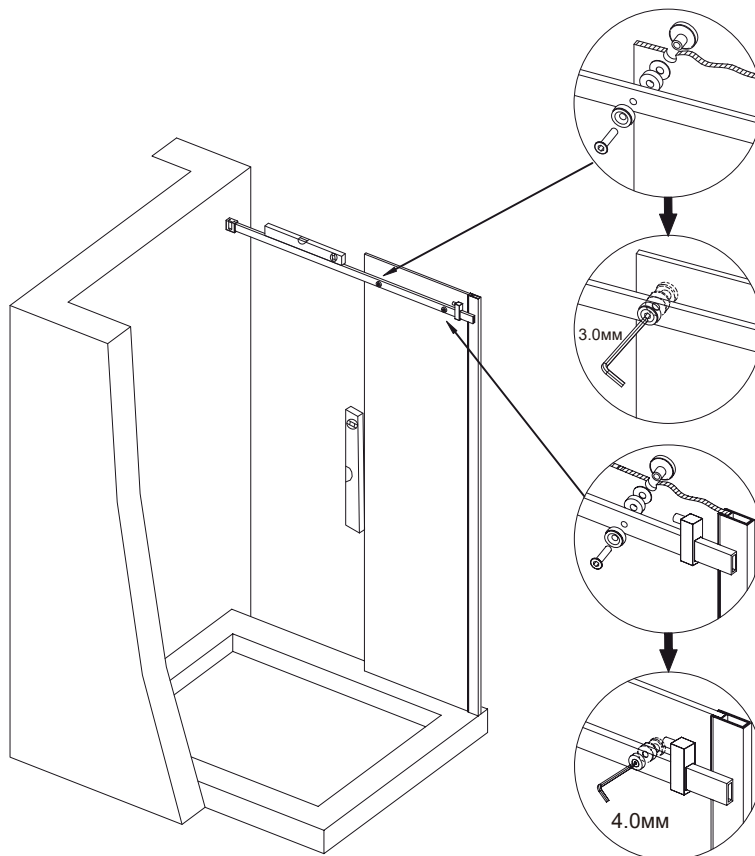
## шаг 2



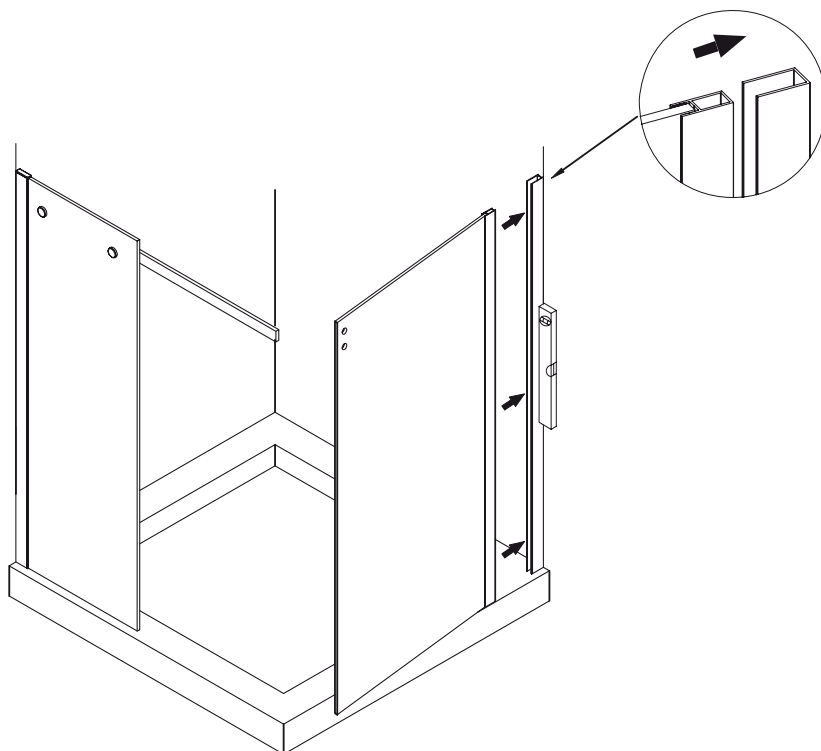
## шаг 3



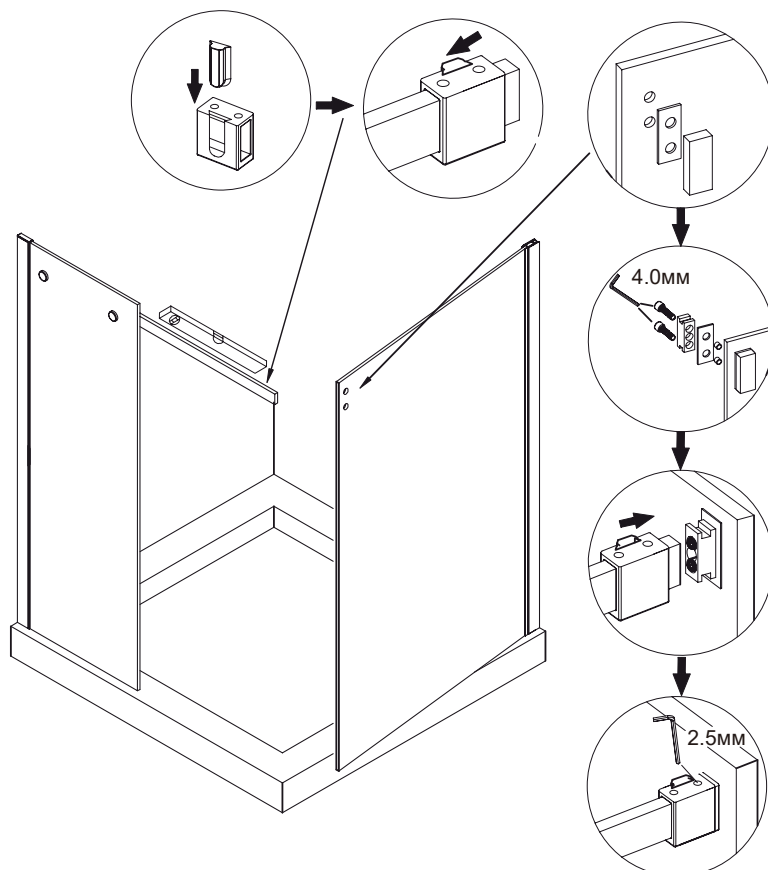
## шаг 4



## шаг 5

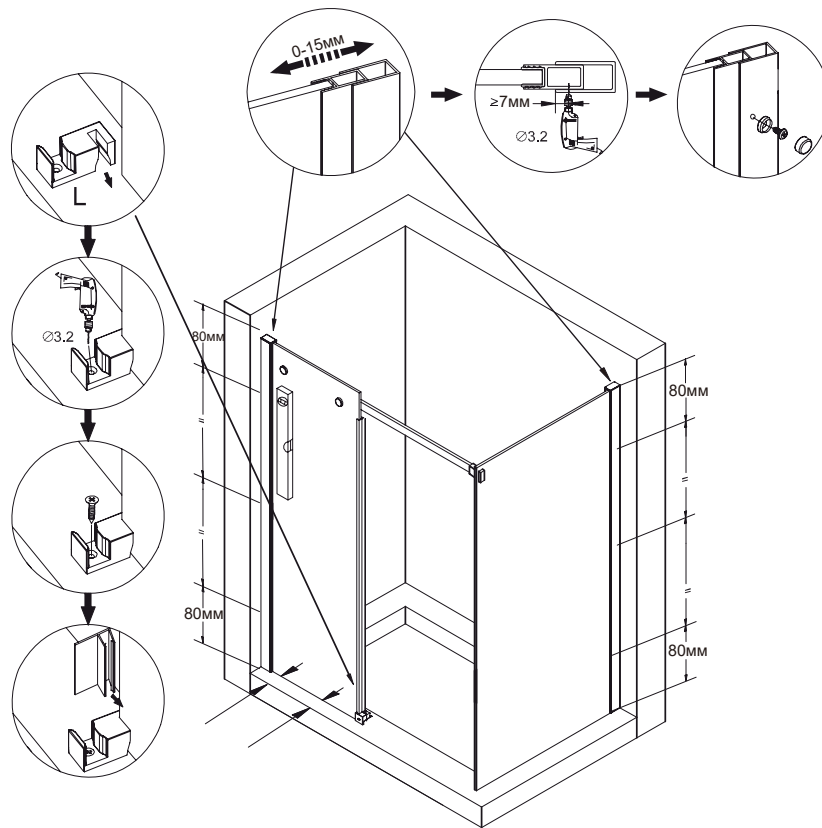


## шаг 6

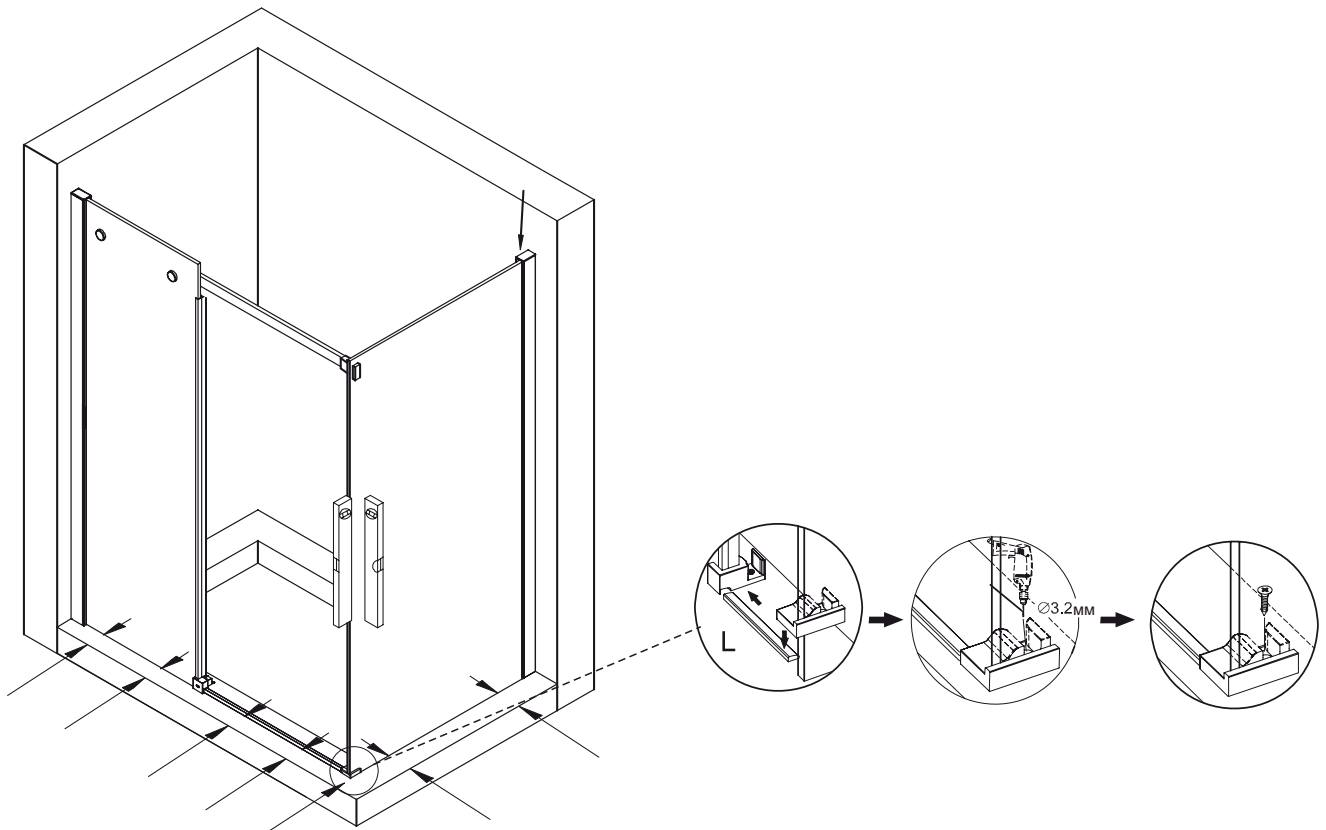




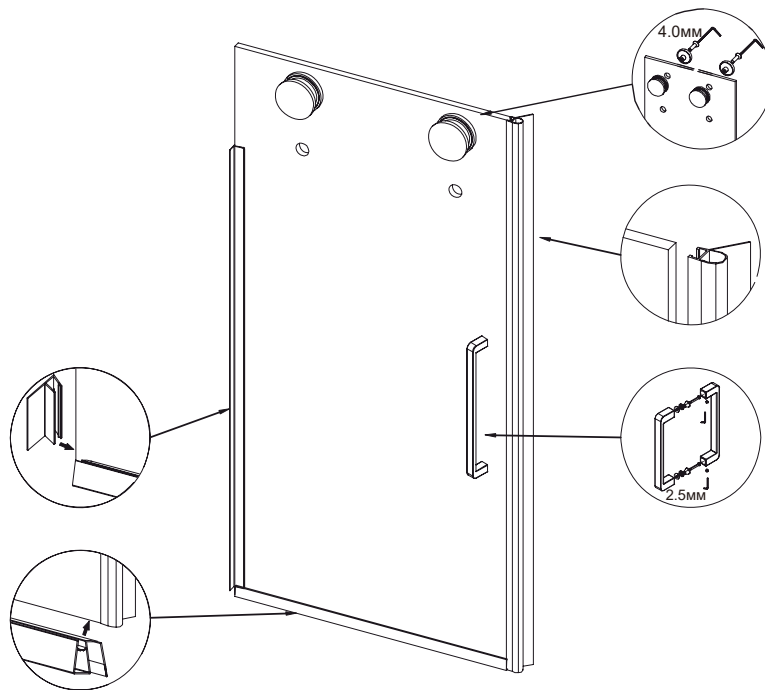
## шаг 7



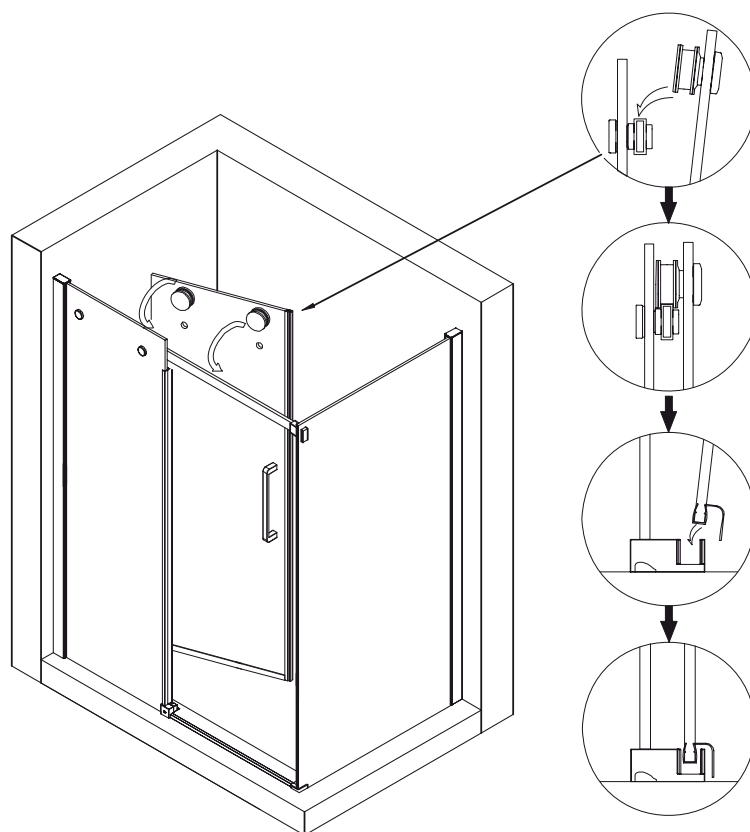
## шаг 8



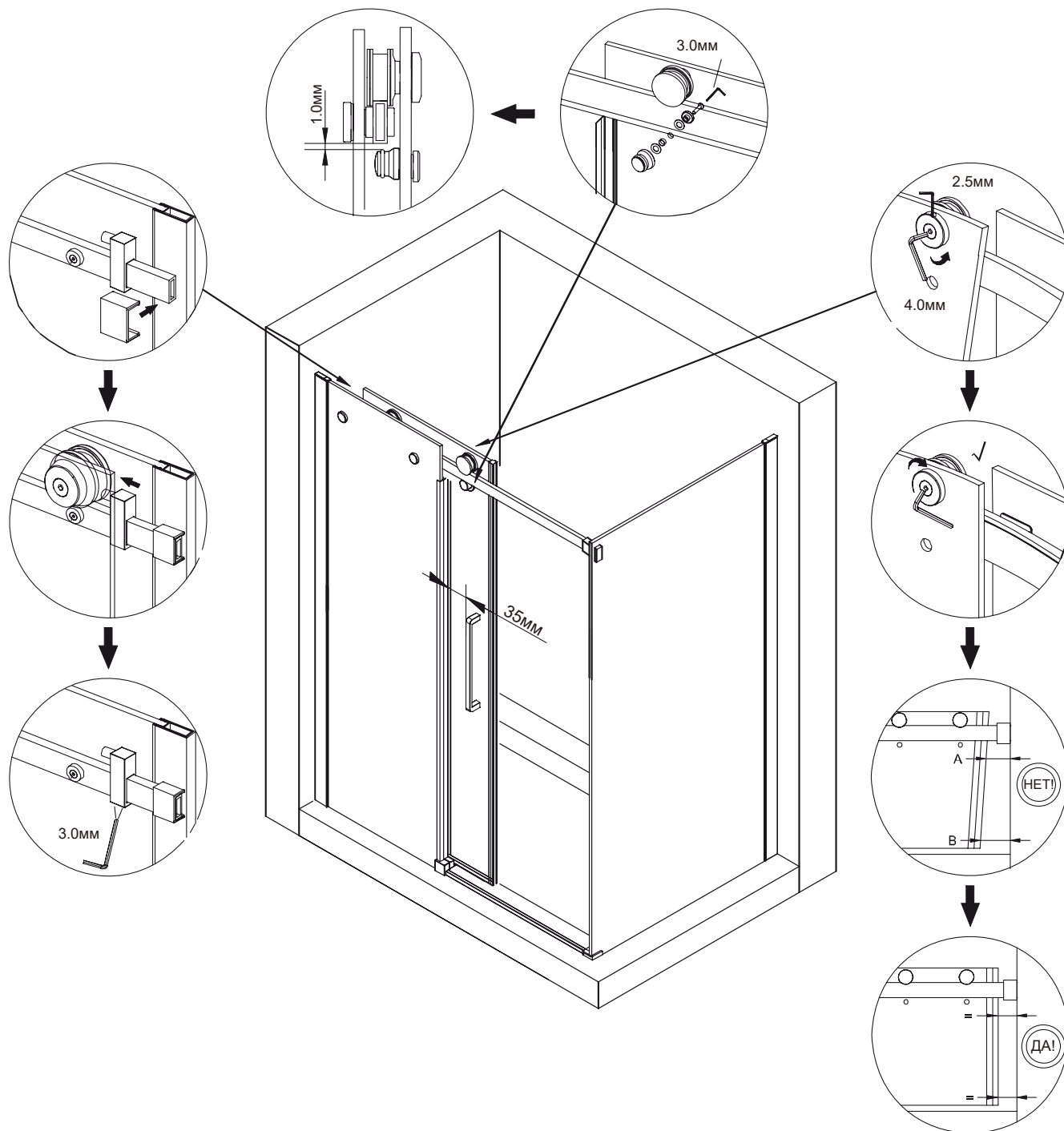
## шаг 9



## шаг 10



## шаг 11



## шаг 12

