

E11717RU



Коллекция: TALAN

Отделки*:



CP - Хром

Общие характеристики:



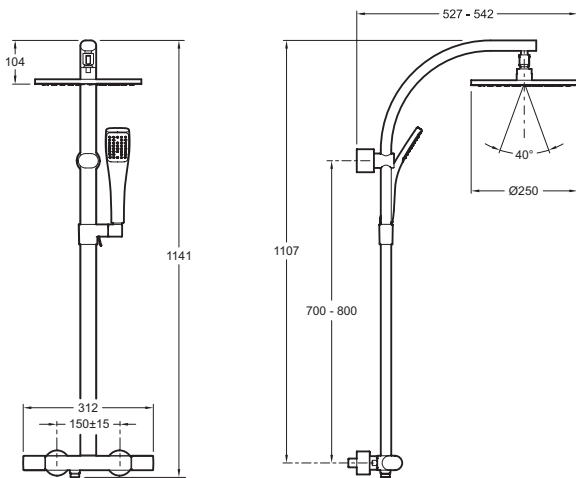
Преимущества для конечного пользователя

- Термостатический клапан: Термостатический смеситель с переключателем режимов на ручке контроля расхода воды
- Максимальная безопасность: Температура не будет превышать 50°C

Технические характеристики

- РАЗМЕРЫ (CM) : 25 x 25 см
- МАТЕРИАЛ : N/A
- AVEC OU SANS ROBINETTERIE : CO СМЕСИТЕЛЕМ
- FORME DE LA DOUCHE DE TÊTE : КРУГЛЫЙ
- Душевая колонна с термостатическим смесителем и круглым верхним душем
- ВЕС : 9 кг
- ТИП УСТАНОВКИ : Крепление к стене
- TYPOLOGIE DE ROBINETTERIE DE DOUCHE : ТЕРМОСТАТИЧЕСКИЙ
- TYPE DE FLEXIBLE : Нескручивающийся
- Функционирует со всеми типами водонагревателей, минимальная производительность 18 кВт

Технический чертёж



Спецификация продукта : Душевая колонна с термостатическим смесителем. E11717RU. Коллекция : TALAN. РАЗМЕРЫ (CM) : 25 x 25 см. ВЕС : 9 кг. МАТЕРИАЛ : N/A. ТИП УСТАНОВКИ : Крепление к стене. AVEC OU SANS ROBINETTERIE : CO СМЕСИТЕЛЕМ. TYPOLOGIE DE ROBINETTERIE DE DOUCHE : ТЕРМОСТАТИЧЕСКИЙ. FORME DE LA DOUCHE DE TÊTE : КРУГЛЫЙ. TYPE DE FLEXIBLE : Нескручивающийся. Душевая колонна с термостатическим смесителем и круглым верхним душем. Функционирует со всеми типами водонагревателей, минимальная производительность 18 кВт.