

E5799



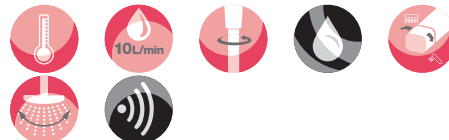
Коллекция: MOXIE

Отделки*:



CP - Хром

Общие характеристики:



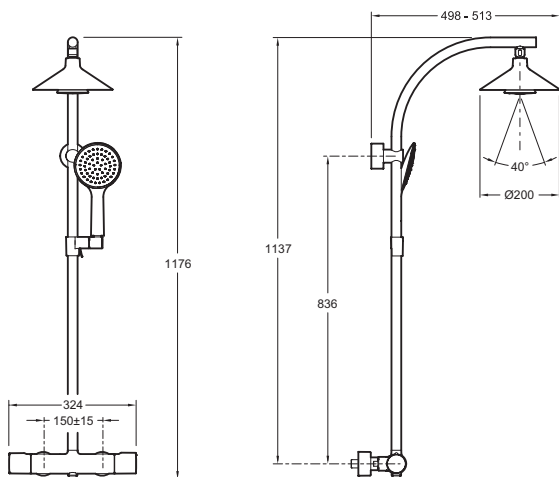
Преимущества для конечного пользователя

- Синхронизируется с устройствами, оснащенными технологией Bluetooth
- Легкий уход: Благодаря антиизвестковому покрытию, силиконовая поверхность лицевой стороны

Технические характеристики

- ВЕС : 7 кг
- ТИП УСТАНОВКИ : Крепление к стене
- AVEC OU SANS ROBINETTERIE : CO СМЕСИТЕЛЕМ
- TYPOLOGIE DE ROBINETTERIE DE DOUCHE : ТЕРМОСТАТИЧЕСКИЙ
- INVERSEUR : 0
- NOUVEAUTÉ : 0
- МАТЕРИАЛ : N/A
- TYPE D'ACCESSOIRE : 0
- MITIGEUR : ТЕРМОСТАТИЧЕСКИЙ
- FORME DE LA DOUCHE DE TÊTE : КРУГЛЫЙ
- TYPE DE FLEXIBLE : Нескручивающийся
- Выпускное отверстие с антиизвестковым покрытием

Технический чертёж



Спецификация продукта : Душевая колонна с термостатическим смесителем. E5799. Коллекция : MOXIE. ВЕС : 7 кг. МАТЕРИАЛ : N/A. ТИП УСТАНОВКИ : Крепление к стене. TYPE D'ACCESSOIRE : 0. AVEC OU SANS ROBINETTERIE : CO СМЕСИТЕЛЕМ. MITIGEUR : ТЕРМОСТАТИЧЕСКИЙ. TYPOLOGIE DE ROBINETTERIE DE DOUCHE : ТЕРМОСТАТИЧЕСКИЙ. FORME DE LA DOUCHE DE TÊTE : КРУГЛЫЙ. INVERSEUR : 0. TYPE DE FLEXIBLE : Нескручивающийся. NOUVEAUTÉ : 0. Выпускное отверстие с антиизвестковым покрытием.