

TOTEM

NAUTILUS

CZ STAVEBNÍ PŘIPRAVENOST PRO HYDROMASÁŽNÍ PANELY ŘADY

SK STAVEBNÁ PRIPRAVENOSŤ PRE HYDROMASÁŽNE PANELE RADU

GB PRE-INSTALLATION PREPARATIONS FOR THE HYDRO-MASSAGE PANELS

D BAULICHE BEREITSCHAFT FÜR HYDROMASSAGEPANNELS BAUREIHE

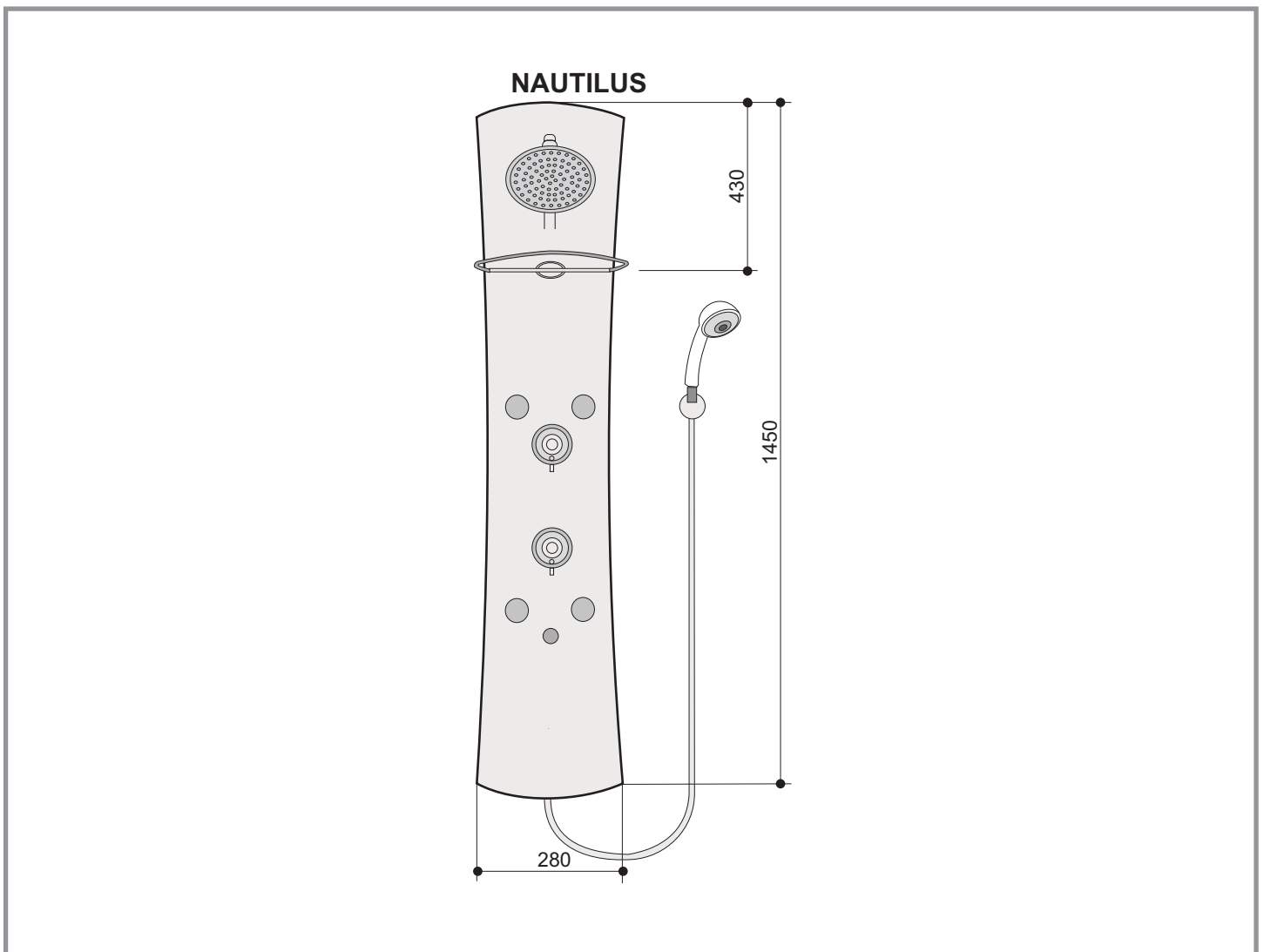
RU СТРОИТЕЛЬНАЯ ГОТОВНОСТЬ ДЛЯ ГИДРОМАССАЖНЫХ ПАНЕЛЕЙ РЯДА

BG СТРОИТЕЛНА ПОДГОТОВКА ЗА ХИДРОМАСАЖНИТЕ ПАНЕЛИ ОТ СЕРИЯТА

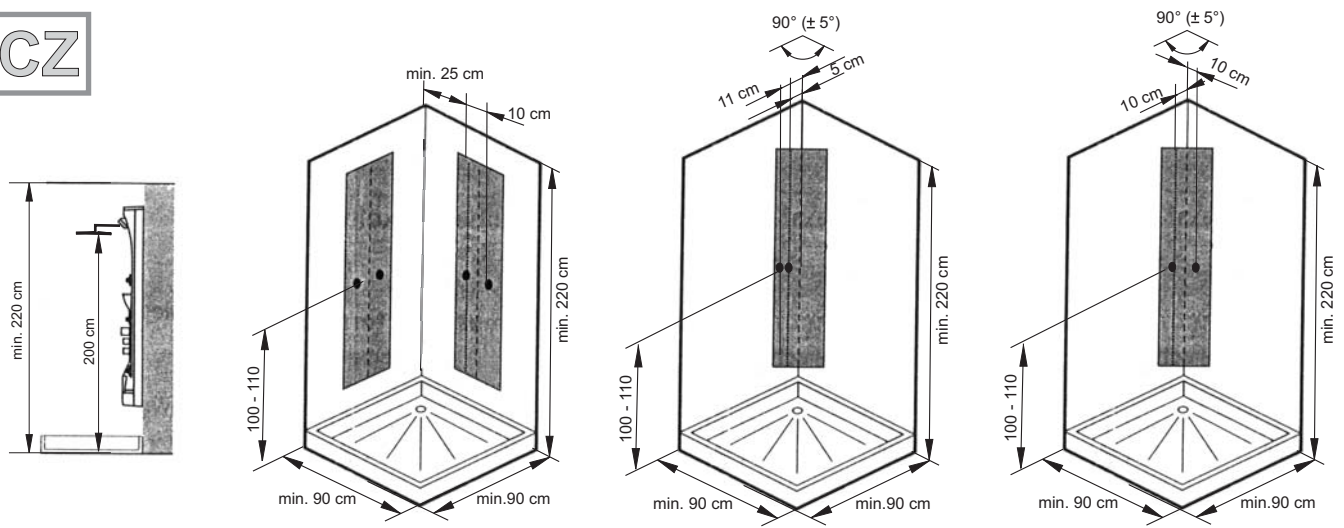
ES PREPARACIÓN CONSTRUCTIVA PARA PANELES DE HIDROMASAJE DE LA SERIE

FR AMENAGEMENTS DE CONSTRUCTION POUR L'INSTALLATION DES PANNEAUX HYDROMASSEURS DE LA GAMME

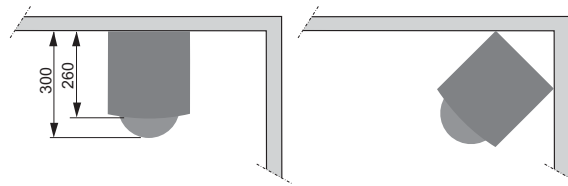
RO PREGĂTIRILE DE CONSTRUCȚIE PENTRU INSTALAREA PANOURILOR DE HIDROMASAJ DIN SERIA



CZ



NAUTILUS



Každý výrobek je vybaven komponenty (upevňovacími prvky) pro OBA TYPY umístění

Instalace ve sprchovém koutu

Pro vaši bezpečnost a pohodlí doporučujeme sprchový kout široký min. 90 cm a tak vysoký, aby bylo možné hlavici sprchy zavěsit alespoň 2 m nad vaničkou. Minimální výška místnosti je 220 cm.

Pro panel osazený na boční stěnu by měly být trubky přivádějící vodu nejméně 25 cm od rohu zdi, 10 cm od sebe, ve výšce 100 až 110 cm ode dna vaničky.

Zvolíte-li umístění v rohu, musí zdi svírat úhel 90°, možná je 5° tolerance. Vývody v tomto případě budou co nejbližší rohu aby je panel zakryl. (doporučení: při osazení vedle sebe je první vývod 5 cm od rohu, druhý 11 cm. Druhá možnost: 10 cm od rohu jeden vývod vlevo, druhý vpravo.)

PŘÍVOD VODY

Panel je vhodný pro všechny zdroje horké vody s výjimkou průtokových ohřivačů.

Tlak vody musí být vyšší než 2 bary, ideální jsou 3 bary. Při tlaku pod 2 bary nedoporučujeme panel instalovat!

Je-li tlak vyšší než 5 barů, je třeba jej snížit pomocí regulátoru tlaku.

Tlak by měl být v přívodu teplé i studené vody vyrovnaný, rozdíl nemá přesáhnout 1 bar. Při rozdílu nad 1 bar nepřinese instalace uspokojivý výsledek. Minimálně do přívodu teplé vody by měl být instalován zpětný ventil.

Před montáží a zapojením panelu je třeba vypustit z rozvodů znečištěnou vodu a usazeniny, aby se zabránilo usazení vodního kamene či jiných nečistot ve filtrech a následným poruchám míchací baterie panelu.

Zkontrolujte, zda jste nezaměnili trubky s teplou a studenou vodou.

POŽADOVNÁ TEPLOTA VODY

Minimální teplota horké vody : 50° C.

POŽADOVANÝ TLAK VODY

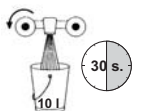
maximální tlak za chodu: 5 barů
 minimální tlak za chodu: 2 bary
 doporučený tlak za chodu: 3 bary

INFORMATIVNÍ MĚŘENÍ VÝKONU VAŠÍ BATERIE

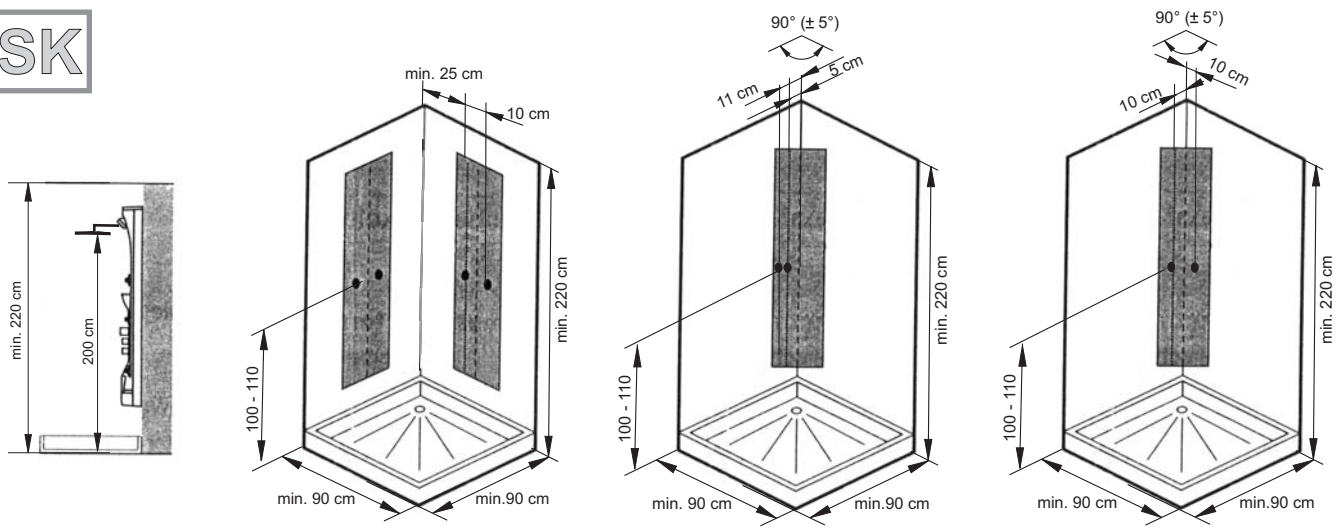
A - odstraňte z výtoku baterie perlátor (může zkreslovat výsledek měření)

B - otevřete naplno přívod horké vody. Během 30 vteřin byste měli získat 10 l.

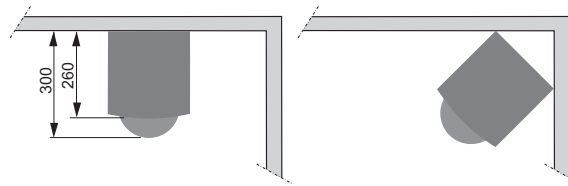
C - totéž měření proveďte u studené vody. Oba výsledky by měly mít přibližně stejnou hodnotu.



SK



NAUTILUS



Každý výrobok je vybavený komponentmi (vybavovacími prvkami) pre OBA TYPY umiestnenia.

Inštalácia v sprchovacom kúte

Pre vašu bezpečnosť a pohodlie odporúčame sprchovací kút široký min. 90 cm a taký vysoký, aby bolo možné hlavicu sprchy zavesiť aspoň 2 m nad vaničkou. Minimálna výška miestnosti je 220 cm.

Pre panel osadený na bočnú stenu by mali byť rúrky privádzajúce vodu najmenej 25 cm od rohu steny, 10 cm od seba, vo výške 100 až 110 cm od dna vaničky.

Ak zvolíte umiestnenie v rohu, musia steny zvierat uhol 90°, možná je 5° tolerancia. Vývody v tomto prípade budú čo najbližšie k rohu aby ich panel zakryl. (odporúčanie: pri osadení vedľa seba je prvý vývod 5 cm od rohu, druhý 11 cm. Druhá možnosť: 10 cm od rohu jeden vývod vľavo, druhý vpravo.)

PRÍVOD VODY

Panel je vhodný pre všetky zdroje horúcej vody s výnimkou prietokových ohrievačov. Tlak vody musí byť vyšší ako 2 bary, ideálne sú 3 bary. Pri tlaku pod 2 bary neodporúčame panel inštalovať!

Ak je tlak vyšší ako 5 barov, je potrebné ho znížiť pomocou regulátora tlaku.

Tlak by mal byť v prívode teplej aj studenej vody vyrovnaný, rozdiel nemá presiahnuť 1 bar. Pri rozdieli nad 1 bar neprinesie inštalácia uspokojivý výsledok. Minimálne do prívodu teplej vody by mal byť inštalovaný spätný ventil.

Pred montážou a zapojením panela je potrebné vypustiť z rozvodov znečistenú vodu a usadeniny, aby sa zabránilo usadeniu vodného kameňa či iných nečistôt vo filtroch a následným poruchám miešacej batérie panela.

Skontrolujte, či ste nezamenili rúrky s teplou a studenou vodou

ŽIADANÁ TEPLOTA VODY

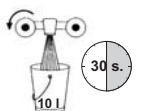
Minimálna teplota horúcej vody 50 °C

ŽIADANÝ TLAK VODY

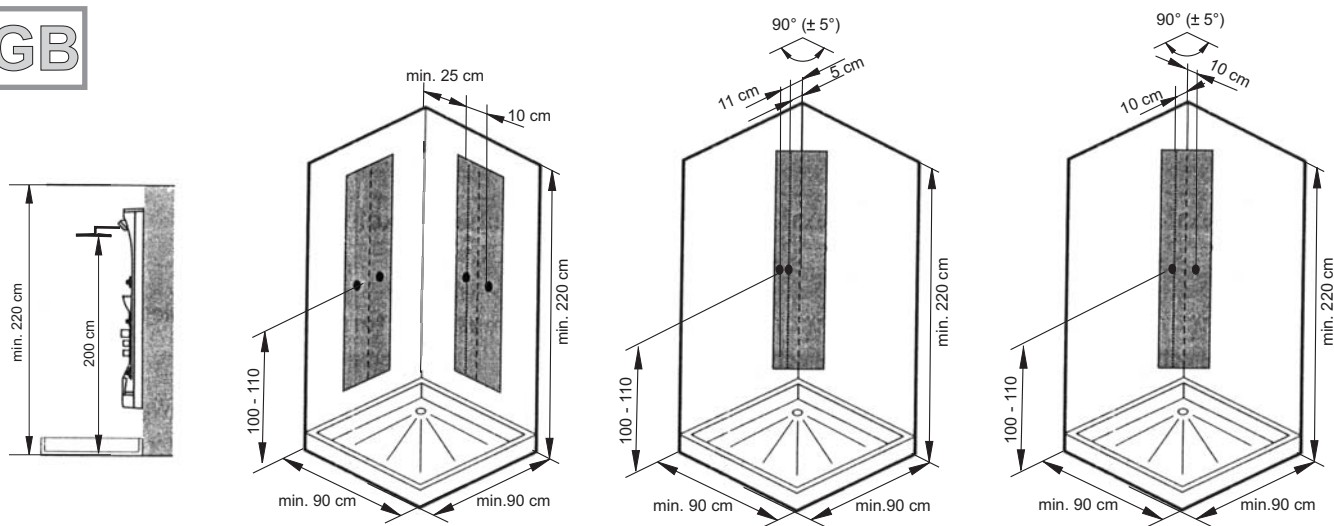
Maximálny tlak za chodu: 5 barov
Minimálny tlak za chodu: 2 bary
Odporúčany tlak za chodu: 3 bary

INFORMATÍVNE MERANIE VÝKONU VAŠEJ BATÉRIE

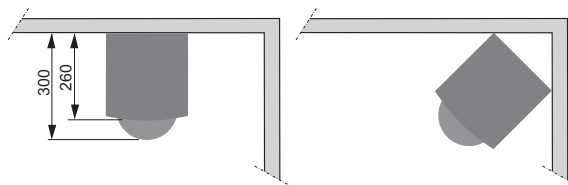
- odstráňte z výtoku batérie perlátor (môže skreslovať výsledok merania)
- otvorte naplno prívod horúcej vody. Počas 30 sekúnd by ste mali získať 10 l.
- to isté meranie vykonajte so studenou vodou. Oba výsledky by mali mať približne rovnakú hodnotu.



GB



NAUTILUS



Each item is equipped with anchoring components for both position types.

Installation in a shower enclosure

For your convenience and comfort, we recommend a shower space having at least 90 cm side to install the panel. The shower space should be high enough to install the shower head at 200 cm above the shower tray. A minimum below-ceiling height is 220 cm.

For the panel mounted on one of the sidewalls, the water supply pipes need to be located at least 25 cm from the corner of the wall and 10 cm from each other. For the JET models, they need to be 100-110 cm above the shower tray.

For corner mounting, the walls should contain the angle of 90° (a 5° tolerance is possible). In this case, connections of the water supply pipes should be as close to the corner as possible, which enables the panel to cover them. (We recommend to position the connections either both on side, 5 cm and 10 cm from the corner, or to locate one on the right and one on the left, 10 cm from the corner.)

WATER SUPPLY

The hydro-massage panels are suitable for any kind of hot water supplying system except for an instantaneous water-heating unit. The water pressure must be higher than 2 bars, ideally 3 bars. Should the pressure be lower, we recommend you not to install the panel.

If the water pressure is above 5 bars, it needs to be lowered by using a pressure reducer.

The incoming hot and cold water pipe pressures should be balanced, and the difference between them should be less than 1 bar. Should the pressure difference exceed 1 bar, you would not obtain a satisfactory installation result. In such a case, a check-valve should be installed at least into the hot-water income.

You should drain your installation before connecting and turning on the water in the panel in order to eliminate any foreign matter (e.g. sand, hard water deposits or fillings) that would block the filters and subsequently cause a breakdown of the water-mixing tap.

Be careful not to interchange the hot and cold, water hoses.

REQUIRED WATER TEMPERATURE

Minimum hot water temperature is: 50° C.

REQUIRED WATER PRESSURE

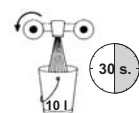
Maximum service pressure: 5 bars.

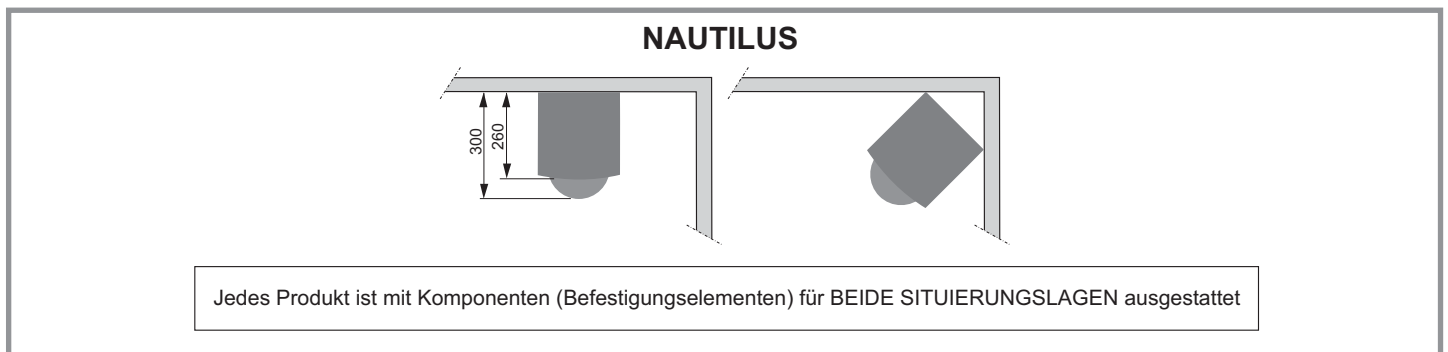
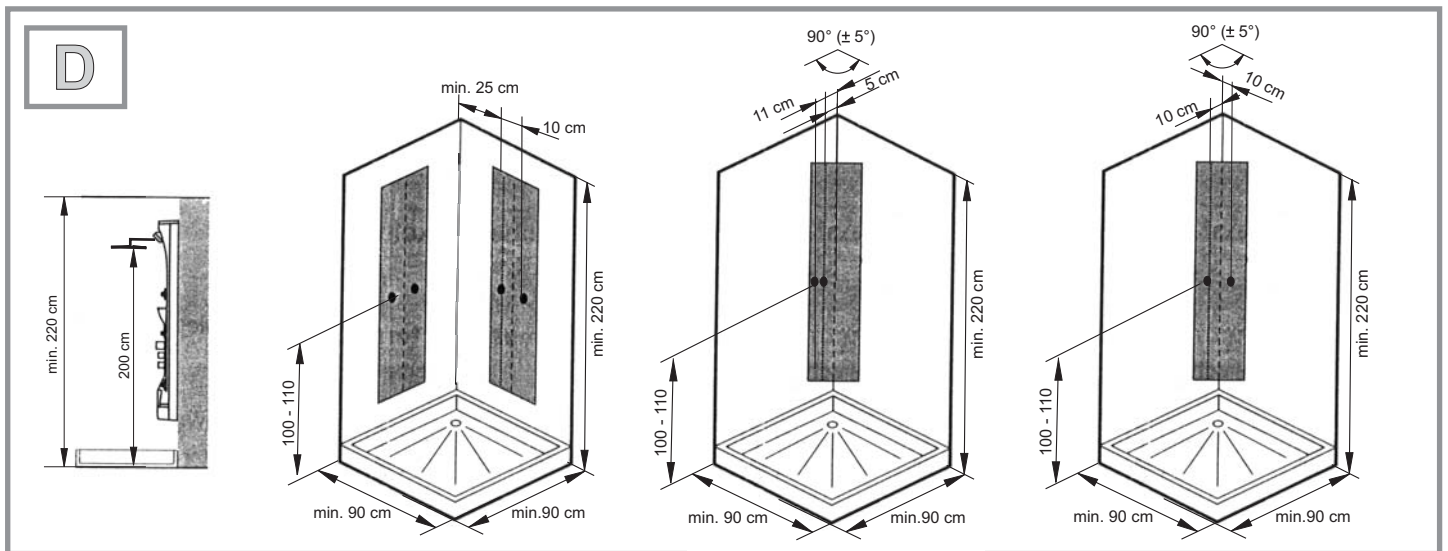
Minimum service pressure: 2 bars.

Recommended service pressure: 3 bars.

MEASURING THE SPRAYING RATES OF YOUR INSTALLATION

- A - Remove the foamer from the tap (it could falsify the measurement)
- B - Fully open the hot water tap. You should obtain 10 liters of water in 30 seconds.
- C - Take the same measuring for the cold water. Both results should be of similar value.





Installation in der Duschnische

Für Ihre Sicherheit und Behaglichkeit empfehlen wir eine min. 90 cm breite und so hohe Duschnische, dass es möglich ist, den Duschkopf mindestens 2 m oberhalb der Kleinwanne einzuhängen. Mindesthöhe des Raums beträgt 220 cm.

Für ein an der Seitenwand angebrachtes Paneel sollten die Wasserzufuhrrohre mindestens 25 cm von der Wanddecke, 10 cm voneinander, in Höhe von 100 bis 110 cm vom Wannenboden.

Wird die Ecklage gewählt, müssen die Wände einen Winkel von 90° mit einer 5° Toleranz einschließen. Die Ausführungen werden in diesem Fall möglichst nahe an der Ecke, damit sie vom Paneel gedeckt werden. (Empfehlung: bei Anbringung nebeneinander ist die erste Ausführung 5 cm von der Ecke, die andere 11 cm. Andere Möglichkeit: 10 cm von der Ecke eine Ausführung links, die andere rechts).

WASSERZUFUHR

Das Paneel ist für alle Warmwasserquellen mit Ausnahme der Durchlauferhitzer geeignet.

Der Wasserdruck muss höher als 2 bar sein, ideal sind 3 bar. Bei Druck unter 2 bar wird nicht empfohlen, das Paneel zu installieren!

Ist der Druck höher als 5 bar, ist er mit Hilfe des Druckreglers zu senken.

Der Druck sollte in der Warm- und Kaltwasserzufuhr ausgeglichen sein, die Differenz soll 1 bar nicht übersteigen. Bei Differenz über 1 bar bringt die Installation nicht das erwünschte Ergebnis. Mindestens in die Warmwasserzufuhr sollte ein Rücklaufventil installiert werden.

Vor der Montage und Einschaltung des Paneels ist aus der Wasserverteilung verschmutztes Wasser und Ablagerungen auszulassen, damit Absetzen des Wassersteins oder anderer Verunreinigungen in Filtern und Folgestörungen der Mischbatterie vermieden werden.

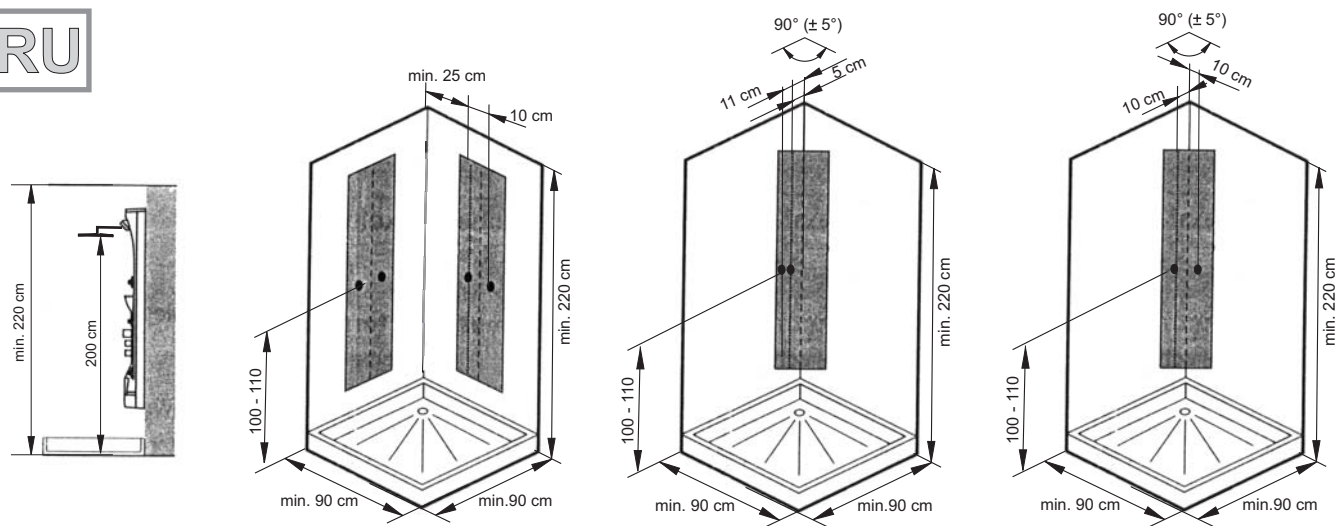
Prüfen, ob Kaltwasser- und Warmwasserrohre nicht vertauscht sind.

SOLLTEMPERATUR WASSER	SOLLDRUCK WASSER
Mindesttemperatur Warmwasser: 50°C	Höchstdruck beim Gang: 5 bar
	Mindestdruck beim Gang: 2 bar
	Empfohlener Druck beim Gang: 3 bar

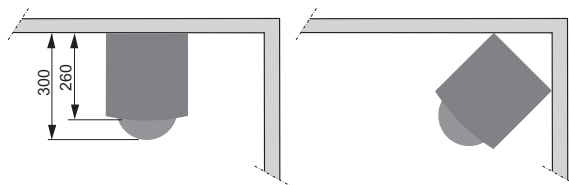
INFORMATIVE MESSUNG DER BATTERIELEISTUNG

A- aus dem Batterieauslauf den Luftsprudler entfernen (er kann das Messergebnis einstellen)
 B- Warmwasserzufuhr voll aufdrehen. Während 30 Sekunden sollten 10 l eingefüllt werden.
 C -Dieselbe Messung beim Kaltwasser vornehmen. Beide Ergebnisse sollten ungefähr den gleichen Wert erzielen.

RU



NAUTILUS



Каждое изделие укомплектовано компонентами(крепежными элементами) для ОБЕИХ ТИПОВ размещения

Установка в душевой кабине

Для Вашей безопасности и удобства рекомендуем душевую кабину шириной минимум 90 см и так высокую, чтобы душ мог быть подвешен хотя бы на 2 м от поддона. Минимальная высота помещения 220 см.

Для панели, закрепленной на боковую стенку, шланги, подводящие воду должны быть длиной как минимум 25 см от угла стены, находясь на расстоянии 10 см друг от друга, и на высоте 100 - 110 см от дна поддона.

Если Вы выберете размещение в углу, то стены должны быть под углом 90° с допуском 5°. Выводы в данном случае будут как можно ближе к углу, чтобы панель их закрыла. (рекомендуем: при креплении рядом должен быть первый вывод длиной 5 см от угла, второй - 11 см. Вторая возможность: 10 см от угла - один вывод влево, второй вправо.)

ПОДВОД ВОДЫ

Панель приспособлена для всех источников горячей воды за исключением водогрейной колонки.

Давление воды должно быть выше, чем 2 бар, идеальными являются 3 бар. При давлении менее 2 бар не рекомендуем панель устанавливать!

Если давление выше, чем 5 бар, его необходимо снизить с помощью регулятора давления.

Давление должно быть в подводе горячей воды однородным, разница не должна превышать один бар. При разнице выше 1 бар установка не дает идеального результата. Как минимум к подводу горячей воды должен быть установлен обратный клапан.

Перед монтажом и подключением панели необходимо спустить из развода воду и отложения, чтобы предотвратить отложение водного камня либо иных нечистот на фильтрах и возможные повреждения смесителя панели.

Проверьте, не перепутали ли Вы шланги с горячей и холодной водой.

ТРЕБУЕМАЯ ТЕМПЕРАТУРА ВОДЫ

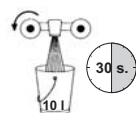
Минимальная температура горячей воды: 50°C

ТРЕБУЕМОЕ ДАВЛЕНИЕ ВОДЫ

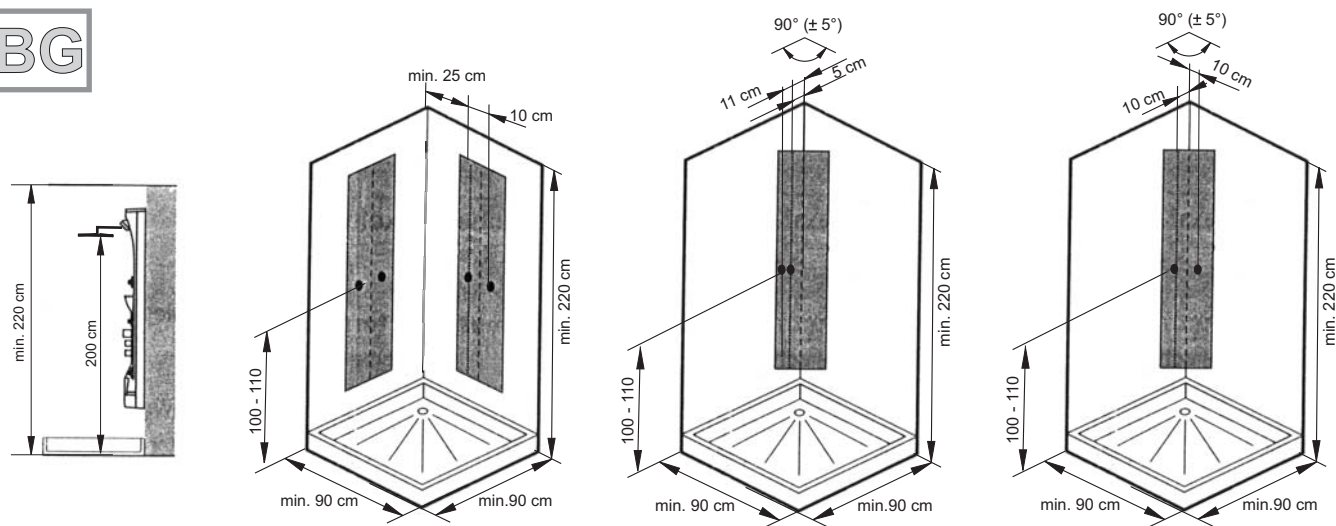
Максимальное давление при работе 5 бар
Минимальное давление при работе 2 бар
Рекомендуемое давление при работе 3 бар

ИНФОРМАТИВНОЕ ИЗМЕРЕНИЕ ПРОИЗВОДИТЕЛЬНОСТИ ВАШЕГО СМЕСИТЕЛЯ

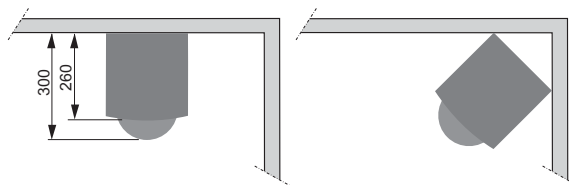
А - вытащите из носика смесителя фильтрационную сеточку (может исказить результат измерения)
В - полностью откройте подвод горячей воды. В течение 30 секунд Вы должны набрать 10 литров воды.
С - такое же измерение с холодной водой. Оба результата должны быть приблизительно одинаковы.



BG



NAUTILUS



Всеки продукт е снабден с компоненти(елементи за закрепване) за ДВАТА ТИПА разположение

Инсталация в душ-кабината

Във връзка с вашите безопасност и удобство препоръчваме душ-кабината да е широка мин. 90 см и да е така висока, че да можете да дадете централния душ поне на 2 м над коритото. Минималната височина на помещението е 220 см.

За намествания на страничната стена панел привеждащите водата тръби трябва да бъдат на най-малко 25 см от ъгъла на стената, на 10 см една от друга, на височина от 100 до 110 см от дъното на коритото.

Ако изберете наместване в ъгъла, стените трябва да сключват ъгъл от 90°, възможен е толеранс от 5°. В този случай извеждането на тръбите трябва да е колкото се може най-близо до ъгъла, за да може панелът да ги скрие. (препоръка: при наместване един до друг първият извод трябва да е на 5 см от ъгъла, вторият на 11 см. Друга възможност: на 10 см от ъгъла единият изход вляво, другият вдясно.)

ЗАХРАНВАНЕ С ВОДА

Панелът е подходящ за всички източници на топла вода с изключение на протоковите нагреватели.

Налиянето на водата трябва да бъде по-високо от 2 bar, идеално е налягане от 3 bar. При налягане под 2 bar препоръчваме панелът да не се инсталира.

Ако налягането е по-високо от 5 bar, необходимо е то да се намали посредством регулатор на налягането.

Налиянето на привежданите топла и студена вода трябва да е изравнено, разликата не бива да е повече от 1 bar. При разлика над 1 bar инсталацията няма удовлетворяващ ефект. Към захранването с топлата вода най-малкото трябва да се инсталира обратен вентил.

Преди да монтирате и свържете панела е необходимо да оставите мръсната вода и утайките да изтечат, за да предотвратите напластяването на варовик или други нечистотии във филтрите и свързаните с тях повреди на смесителите на панела.

Проверете дали не сте объркали тръбите с топлата и студената вода.

ЖЕЛАТЕЛНА ТЕМПЕРАТУРА НА ВОДАТА

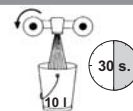
Минимална температура на горещата вода: 50°C.

ЖЕЛАТЕЛНО НАЛЯГАНЕ НА ВОДАТА

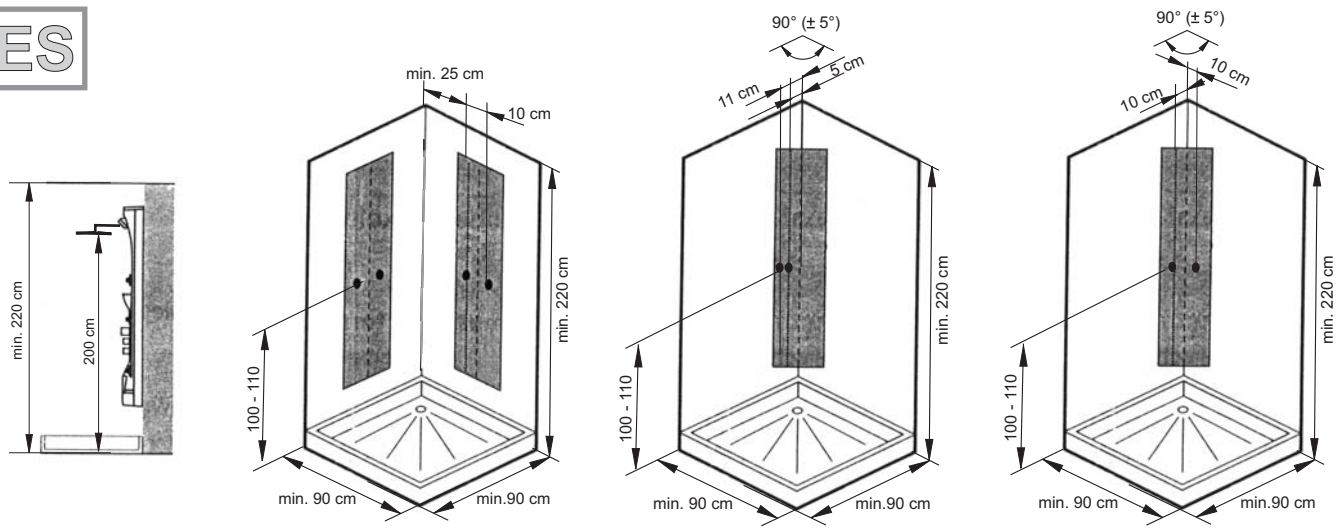
максимално налягане при експлоатация: 5 bar
 минимално налягане при експлоатация: 2 bar
 препоръчително налягане при експлоатация: 3 bar

ИНФОРМАТИВНО МЕРЕНЕ НА ЕФЕКТИВНОСТТА НА ВАШИЯ СМЕСИТЕЛ

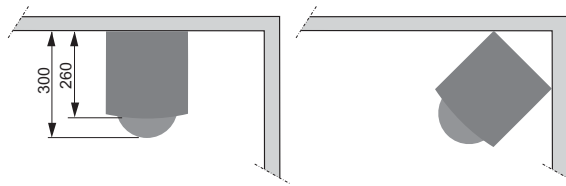
А - отстранете източника на турбуленциите от течението (може да повлияе на резултата от меренето)
 В - напълно отворете притока на топлата вода. В продължение на 30 секунди би трябвало да имате 10 л.
 С - извършете същото мерене и със студената вода. Двата резултата би трябвало да имат подобна стойност.



ES



NAUTILUS



Cada producto está provisto de componentes (elementos de fijación) para LOS DOS TIPOS de colocación

Instalación en la mampara de ducha

Para su seguridad y comodidad recomendamos una mampara de ducha de 90 cm de ancha como mínimo y tan alta que sea posible colgar la cabeza de ducha a unos 2 m sobre el plato. La altura mínima de la habitación debe ser 220 cm.

Para el panel instalado en la pared lateral, las tuberías de aducción de agua deberían estar a por lo menos 25 cm del rincón de la pared, a 10 cm una de la otra, a la altura de 100 hasta 110 cm sobre el fondo del plato para.

Si escoge la colocación en el rincón, las paredes deben estar en el ángulo de 90°, se permite una tolerancia hasta 5°. En tal caso, las salidas de agua estarán lo más cerca posible al rincón para que el panel las esconda (recomendación: instalándolas una al lado de otra, la primera salida estará a 5 cm del rincón, la otra a 11 cm. Otra posibilidad: a 10 cm del rincón una salida a la izquierda, otra a la derecha).

ADUCCIÓN DEL AGUA

El panel es conveniente para todas las fuentes del agua caliente, con excepción de calentadores de flujo.

La presión del agua debe ser mayor de 2 bar, lo ideal es 3 bar. ¡No recomendamos instalar el panel con una presión más baja de 2 bar!

Si la presión es mayor de 5 bar, es necesario reducirla con ayuda del regulador de presión

La presión debería estar equilibrada en la aducción del agua caliente y fría, la diferencia no debe superar 1 bar. Con una diferencia mayor de 1 bar, la instalación no aportará un resultado satisfactorio. Por lo menos, en la aducción del agua caliente debería instalarse una válvula de retroceso.

Antes del montaje y conexión del panel es necesario derivar de la distribución agua sucia y sedimentos para evitar sedimentos de incrustaciones u otras suciedades en los filtros y consecuentes defectos de la robinetería de mezclado del panel.

Verifique si no ha intercambiado los tubos de agua fría y caliente.

TEMPERATURA REQUERIDA DEL AGUA

Temperatura mínima del agua caliente: 50°C

PRESIÓN REQUERIDA DEL AGUA

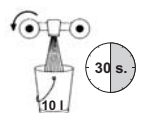
presión máxima durante el funcionam.: 5 bar
 presión mínima durante el funcionam.: 2 bar
 presión recomendada durante el funcionam.: 3 bar

MEDICIÓN INFORMATIVA DEL RENDIMIENTO DE SU ROBINETERÍA

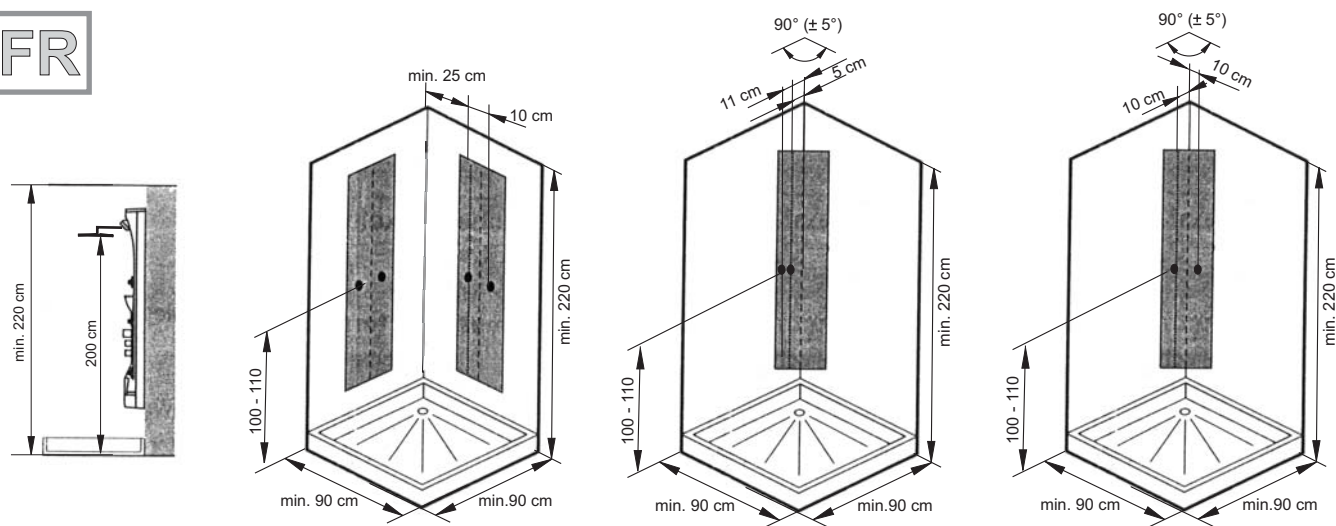
A - quite el perlador de la salida de la robinetería (puede tergiversar el resultado de la medición)

B - abra por completo la aducción del agua caliente. En 30 segundos debería obtener 10 l.

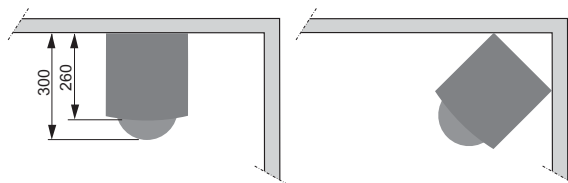
C - haga la misma medición con el agua fría. Los dos resultados deberían tener un valor más o menos igual.



FR



NAUTILUS



Chaque produit est équipé de composantes (éléments de fixation) permettant les DEUXTYPES d'emplacement

Installation dans le coin douche

Pour votre sécurité et votre confort, nous vous recommandons un coin douche de 90 cm de largeur au minimum et présentant une hauteur permettant de suspendre la douchette à 2 m au-dessus du bac au minimum. La hauteur minimale de la pièce est de 220 cm.

Pour le panneau, installé sur la paroi latérale, les tuyauteries d'arrivée d'eau devraient se situer à 25 cm de l'angle du mur au minimum, espacées de 10 cm, à 100 à 110 cm du fond du bac pour.

Si vous choisissez l'emplacement d'angle, les murs doivent être à 90°C, avec 5° de tolérance. Les sorties d'évacuation seront, dans ce cas, aussi près du mur que possible, afin que le panneau puisse les cacher. (recommandation : dans l'installation côte à côte, la première sortie est à 5 cm de l'angle, la deuxième à 11 cm. Deuxième possibilité: une sortie à 10 cm de l'angle vers la gauche, la deuxième à droite).

ARRIVEE D'EAU

Le panneau convient à toutes les sources d'eau chaude à l'exception des chauffe-eau à circulation.

La pression de l'eau doit être supérieure à 2 bars, la pression idéale est de 3 bars. En-dessous de 2 bars, nous ne vous conseillons pas d'installer le panneau !

Si la pression est supérieure à 5 bars, il est nécessaire de la réduire à l'aide d'un régulateur de pression.

La pression devrait être régulière aussi bien pour l'arrivée de l'eau chaude que de l'eau froide, la différence ne devant pas dépasser 1 bar. Si la différence est supérieure à 1 bar, l'installation n'apportera pas des résultats satisfaisants. On devrait installer une soupape de retenue au moins dans l'arrivée d'eau chaude.

Avant le montage et le branchement du panneau, il est nécessaire d'évacuer du circuit de distribution de l'eau sale et les impuretés, afin d'éviter l'installation du calcaire ou d'autres impuretés dans les filtres et les pannes ultérieures du mélangeur du panneau.

Vérifiez que vous n'avez pas confondu les tuyaux d'eau chaude et d'eau froide.

TEMPERATURE NECESSAIRE DE L'EAU

Température minimale de l'eau chaude : 50°C

PRESSION NECESSAIRE DE L'EAU

pression maximale en marche : 5 bars

pression minimale en marche : 2 bars

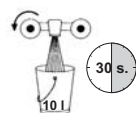
pression recommandée en marche : 3 bars

MESURES INDICATIVES DU RENDEMENT DE VOTRE ROBINETTERIE

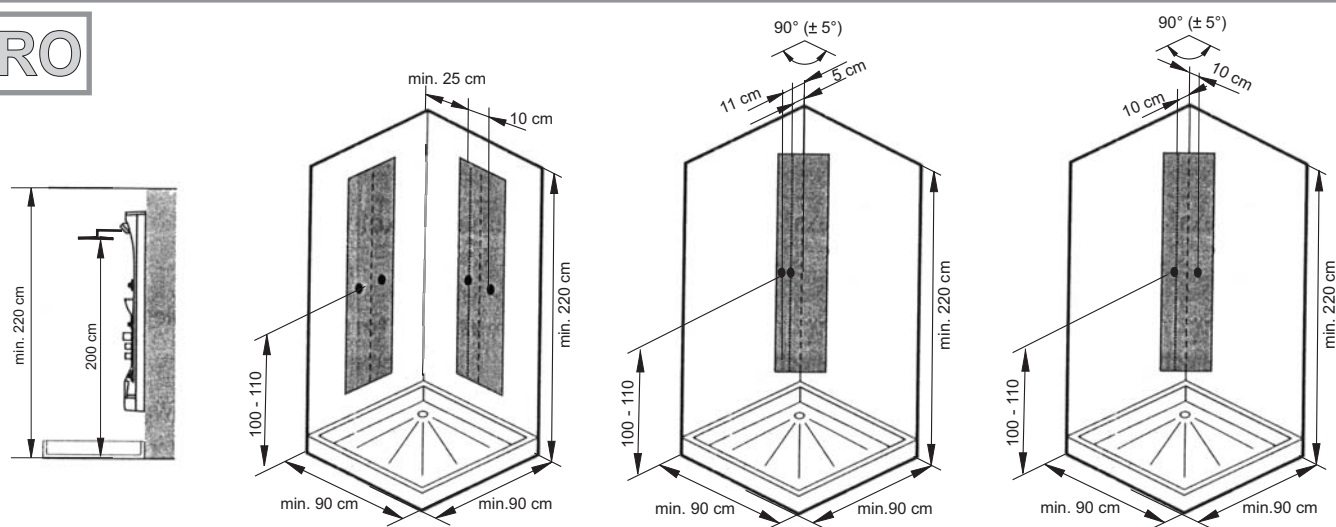
A - enlevez le perlateur de la sortie de la robinetterie (il peut modifier le résultat)

B - ouvrez en grand l'arrivée d'eau chaude. En 30 secondes, vous devriez obtenir 10 l.

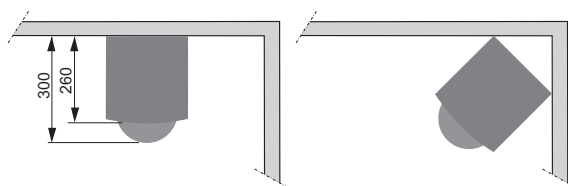
C - effectuez les mêmes mesures pour l'eau froide. Les deux résultats devraient présenter sensiblement la même valeur.



RO



NAUTILUS



Toate produsele sunt dotate cu componentele (elemente de fixare) pentru AMBELE TIPURI de amplasare

Instalarea în cabina de duș

Pentru siguranța și confortul dumneavoastră, vă recomandăm o cabină de duș cu lățimea de minim 90 cm și atât de înalt, încât să se poată agăța dușul cu cap la cel puțin 2 m deasupra cădiței. Înălțimea minimă a încăperii este de 220 cm.

Pentru panoul amlasat pe peretele lateral, țevile de admisie de apă ar trebui să fie la cel puțin 25 de cm de colțul peretelui, 10 cm distanță între ele, la o înălțime de 100 și 110 cm de la fundul cădiței pentru.

Dacă preferați așezarea în colț, pereții trebuie să formeze un unghi de 90°, cu o toleranță de 5°. În acest caz, ieșirile țevilor vor fi cât mai aproape de colț, pentru ca panoul să le acopere (recomandare: la poziție de „unul lângă altul”, prima ieșire de țevă este la 5 cm de colț,

a doua la 11 cm. A doua posibilitate: o ieșire de țevă la 10 cm de colț, în stânga, iar a doua în partea dreaptă.)

ADMISIA DE APĂ

Panoul este corespunzător pentru toate sursele de apă fierbinte, cu excepția celei de la încălzitoare de apă instantanee.

Presiunea apei trebuie să fie mai mare de 2 bari, ideal este de 3 bari. La o presiune sub 2 bari nu vă recomandăm să instalați panoul.

Dacă presiunea este mai mare de 5 bari, ea trebuie micșorată cu ajutorul regulatorului de presiune.

Presiunea ar trebui să fie egală la admisiile de apă caldă și apă rece, diferența nu ar trebui să depășească 1 bar. La o diferență de peste 1 bar, instalația nu are un rezultat mulțumitor. La admisia de apă caldă ar trebui instalat un ventil de retur.

Înainte de montarea și cuplarea panoului este necesar să dați drumul la apa murdară și la impuritățile din țevile de distribuție de apă, pentru a se împiedica depunerile de piatră din apă sau a altor impurități în filtre, acestea fiind urmate de deteriorarea bateriei de amestec a panoului.

Controlați dacă nu cumva ați schimbat țevile de apă caldă și rece între ele.

TEMPERATURA NECESARĂ A APEI

Temperatura minimă a apei calde: până la 50°C

PRESIUNEA NECESARĂ A APEI

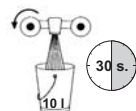
presiune maximă la funcționare: 5 bari
 presiune minimă la funcționare: 2 bari
 presiune recomandată la funcționare: 3 bari

MĂSURAREA INFORMATIVĂ A PUTERII BATERIEI DUMNEAVOASTRĂ

A - îndepărtați perlatorul din orificiul de scurgere al bateriei (poate modifica rezultatul măsurătorilor)

B - deschideți la maxim admisia de apă caldă. În timp de 30 de secunde ar trebui să obțineți 10 litri.

C - efectuați aceeași măsurare la apa rece. Ambele rezultate ar trebui să aibă aproximativ aceeași valoare.



RAVAK a.s., Obecnická 285, 261 01 Příbram I, ČR
tel.: +420 318 427 111, fax: +420 318 427 278. e-mail: info@ravak.cz, www.ravak.cz

RAVAK SLOVAKIA spol. s r.o., Stará Vajnorská 4, 832 55 Bratislava
tel.: 02 444 550 01, fax: 02 444 550 02, e-mail: obchod@ravak.sk, www.ravak.sk

RAVAK POLSKA s.a., Kałęczyn 2B, ul. Radziejowicka 124, 05-825 Grodzisk Mazowiecki, POLSKA
tel.: 22 / 755 40 30, fax: 22 / 755 43 90, e-mail: info@ravak.pl, www.ravak.pl

RAVAK Hungary Kft., 1142 Budapest, Erzsébet királyné útja 125, HUNGARY
tel.: 06 (1) 223 13 15, 06 (1) 223 13 16, fax: 06 (1) 223 13 14, e-mail: info@ravak.hu, www.ravak.hu

Ravak Gesellschaft für Sanitärprodukte mbH, Alexanderstrasse 58, D - 45472 Mülheim an der Ruhr
Tel. (0208) 37789-30 Fax. (0208) 37789-55, www.ravak.de, e-mail: info@ravak.de

RAVAK a.s., Representative Office in Ukraine, 21 Dniprovska Naberezhna str., 2nd floor, 02081, Kyiv, Ukraine
tel.: 00380 44 2203232, 00380 44 3605200, fax: 00380 44 2204343, e-mail: ravak@ravak.kiev.ua, web: www.ravak.ua

OOO RAVAK ru, ul. Staropetrovskiy pr. 7A, Moskva 125 130,
tel./fax: 007 495 710 82 23, 007 495 450 12 77, e-mail: ravak@inbox.ru, www.ravak.com



RAVAK a.s., Obecnická 285, 261 01 Příbram I
tel.: +420 318 427 200, 318 427 111 fax: +420 318 427 269
e-mail: info@ravak.cz, www.ravak.com

Výrobce si vyhrazuje právo změny ceny, technických parametrů, či dalších skutečností bez předchozího upozornění a nenesse odpovědnost za tiskové chyby.

Výrobca si vyhradzuje právo zmeny ceny, technických parametrov či ďalších skutočností bez predchádzajúceho upozornenia a nenesie zodpovednosť za tlačové chyby.

The manufacturer reserves the right to change the price, technical parameters or other facts without a prior notice and shall bear no responsibility for the printing errors.

Der Hersteller behält sich das Recht auf eine Änderung von Preis, technischen Parametern oder weiteren Tatsachen vor ohne vorherigen Hinweis und trägt keine Verantwortung für Druckfehler.

Производитель оставляет за собой право на изменение цены, технических параметров либо других фактом без предварительного уведомления и не несет ответственность за типографские ошибки.

Producătorul si запазва правото за промени на цените, техническите параметри или други подробности без предварително предупредение и не носи отговорност за печатни грешки.

El fabricante se reserva el derecho de cambiar el precio, parámetros técnicos u otros hechos sin aviso previo y no asume la responsabilidad por faltas de imprenta.

Tous droits du fabricant à la modification du prix, des paramètres techniques ou autres faits sans avertissement préalable réservés. Le fabricant ne répond pas des fautes d'impression.

Producătorul își rezervă dreptul de a modifica prețurile, parametrii tehnici și alte date, fără o avertizare prealabilă, fiind responsabil pentru greșelile de editare.