

Общие указания на счет монтажа душевых кабин и размеров

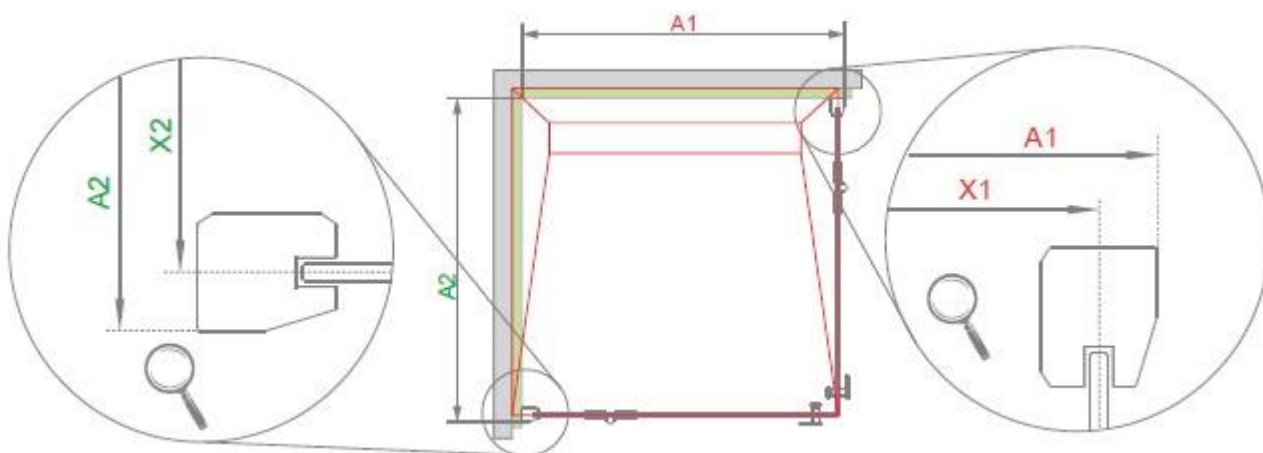
Важные указания, касающиеся монтажа душевых кабин на поддонах и душевых плитах.

Размеры поддонов и душевых плит Radaway позволяют монтировать их под душевые кабины стандартных размеров, представленных на рынке.

Как правило, изготовители указывают размеры кабины, исходя из размеров поддона, на который та устанавливается. Фактически же **внешние габариты кабины меньше**, так как она монтируется на расстоянии приблизительно 10 мм от кромки поддона.

В случае беспрофильных душевых кабин, которые монтируются без традиционного поддона, имеется еще один чрезвычайно важный габарит – это расстояние от стены до линии стекла. Данный габарит меньше внешнего габарита и зависит от ширины пристенного профиля.

На рисунке ниже представлено размещение кабины на душевой плите и разница между внешним габаритом кабины (A1, A2) и габаритом до линии стекла (X1, X2).



Если душевое пространство необходимо выделить плиткой другого оттенка таким образом, чтобы граница проходила строго по линии стекла, но при этом не пришлось заказывать кабину нестандартных размеров, то следует правильно рассчитать расстояние от стены до линии стекла по проведенной ниже формуле:

$$X1 = A1 - Z1, \quad X2 = A2 - Z2$$

A1, A2 – внешние габариты кабины; берутся из таблицы в каталоге душевых кабин Radaway.

X1, X2 – габариты кабины до линии стекла; это разница между внешними габаритами кабины и параметром Z, который может быть разным, в зависимости от серии кабины. Ниже в таблице приведены параметры Z для различных серий.