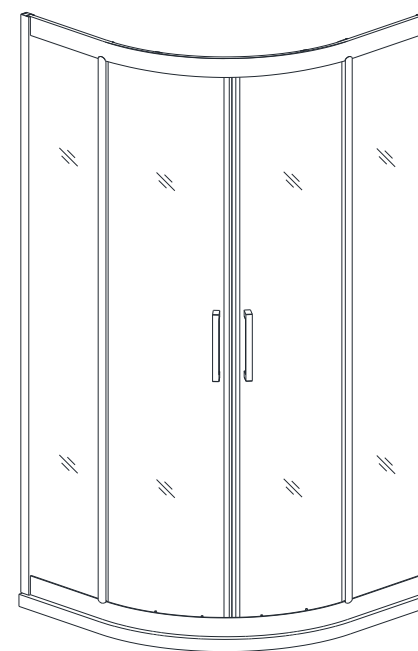


Инструкция по установке

RV-05



При установке обращайтесь, пожалуйста, к инструкции в соответствии с формой приобретаемым вами душевым углом!

Пожалуйста, внимательно прочитайте все руководство перед установкой и использованием.

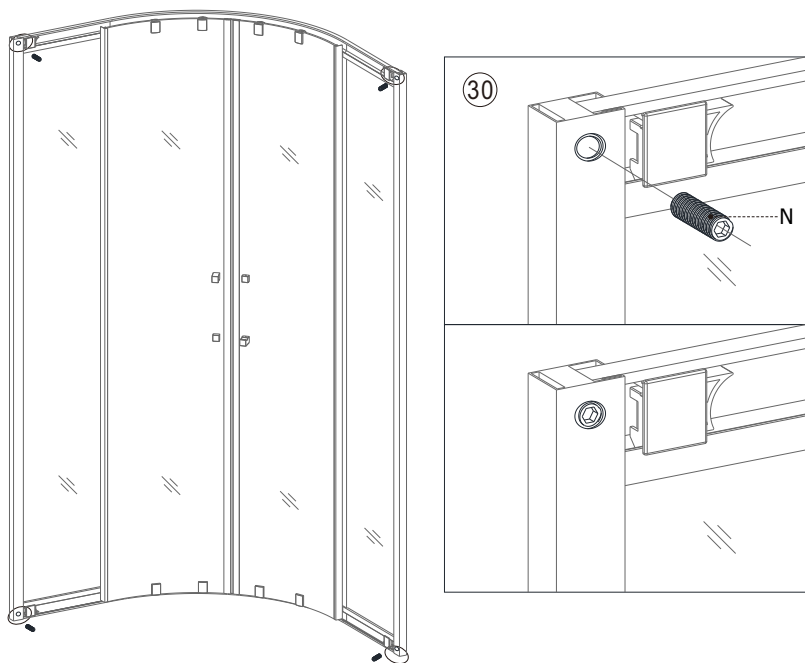
Содержание

Перечень деталей -----	1
Установка направляющей в пристенный профиль -----	3
Установка неподвижного стекла -----	4
Установка раздвижной стеклянной двери и роликов -----	5
Регулировка раздвижной стеклянной двери -----	7
Завершение установки -----	8

Очистка и техническое обслуживание

Очистка и обслуживание

- 1) Во избежание засорения сливной трубы выполняйте регулярную очистку всех компонентов.
- 2) Выполняйте регулярную очистку душевого угла с помощью швабры для уборки из микрофибры и применением мягкого моющего средства. Не используйте для очистки душевого угла химически активные моющие средства, такие как спирт, бензин и т.п.
- 3) Для очистки грязных пятен на душевом угле можно использовать ситцевую ткань и зубную пасту, после чего тщательно промыть водой.
- 4) Если после завершения установки стеклянная дверца открывается слишком шумно, нанесите на ролик, скользящий крюк и в паз небольшое количество смазки.



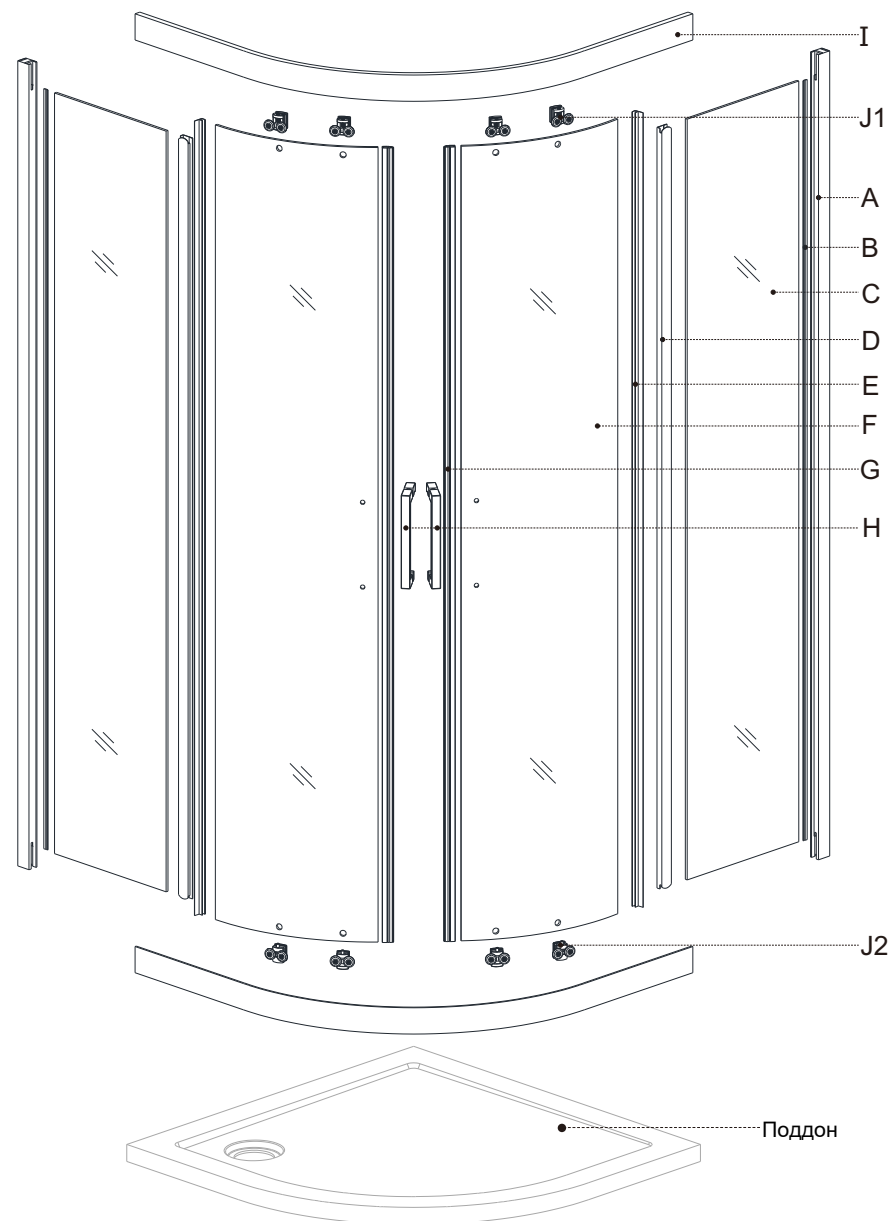
Установите 4 винта, как показано на рисунке

По завершении установки, пожалуйста, устраните все зазоры, чтобы сделать душевой угол водонепроницаемым. Не принимайте душ в течение первых 24 часов.

Мыльной воды достаточно для поддержания стекла в чистоте, хотя при необходимости можно использовать очиститель для стекла. Чистящие средства, абразивы и химические чистящие средства могут повредить корпус и не должны использоваться.





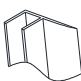

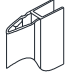

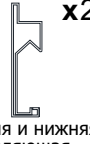


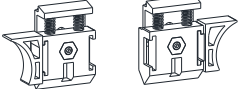



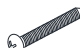

В зонах с жесткой водой нерастворимые соли извести могут осаждаться на стекле. Регулярная чистка минимизирует этот эффект.

1.1) Схематическое изображение продукта



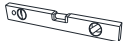



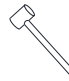

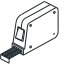


1.2. Перечень деталей

88002014050
www.veconi.ru

 x2	 x2	 x2	 x2	 x2
Профиль - 1	ПВХ-уплотнитель	Неподвижное стекло	Профиль - 2	Уплотнитель
A	B	C	D	E
 x2	 x2	 x2	 x2	 x4
Раздвижное стекло	Магнитный уплотнитель	Ручка	Верхняя и нижняя направляющая	Верхние ролики
F	G	H	I	J1
 x4	 x8	 x8	 x8	
Нижние ролики	Ограничитель хода	Декоративный колпачок	Винт (M5x12)	
J2	K	L	M	
 x4	 x6	 x6		
Винт (M6x20)	Винт для фиксации (ST4x35)	Пластиковый дюбель		
N	O	P		

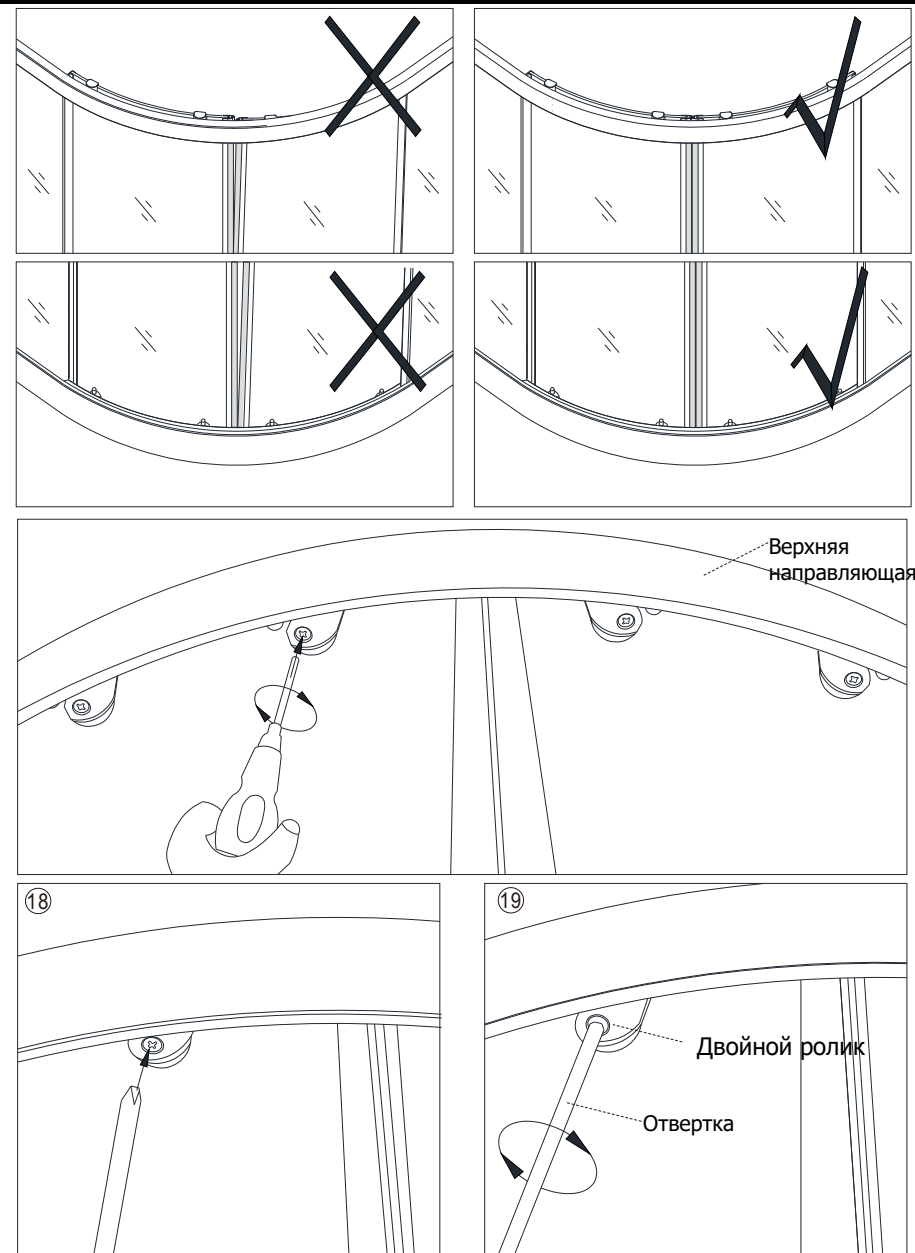
1.3) Необходимые инструменты

				
(a)	(b)	(c)	(d)	(e)
				
(f)	(g)	(h)	(i)	

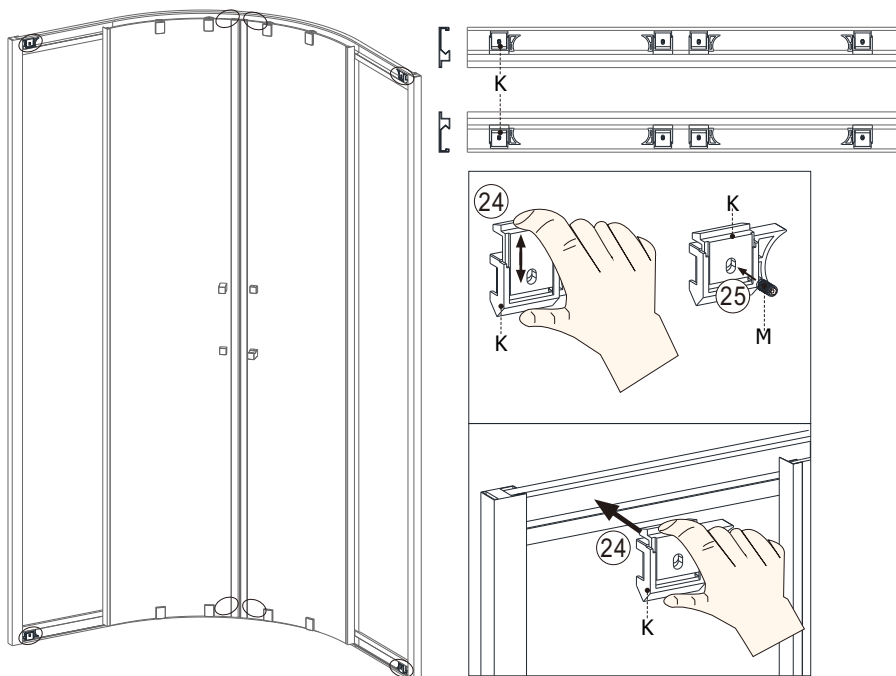
* Некоторые детали уже могут быть установлены. Данный список предназначен исключительно для информации.

5. Регулировка раздвижной двери

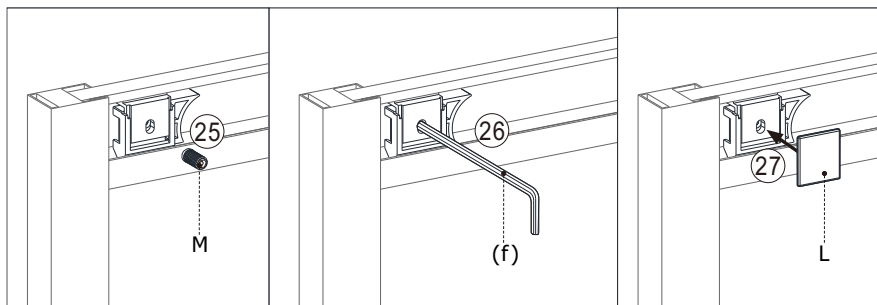
88002014050
www.veconi.ru



5.1) Пожалуйста, установите ролики раздвижной двери в алюминиевую направляющую. Если середина 2-х раздвижных дверей находится не по вертикали или, если после установки магнитного уплотнителя между 2-я дверьми имеется зазор, следует отрегулировать винт на роликах с помощью отвертки, чтобы 2-е раздвижные двери плотно прилегли друг к другу



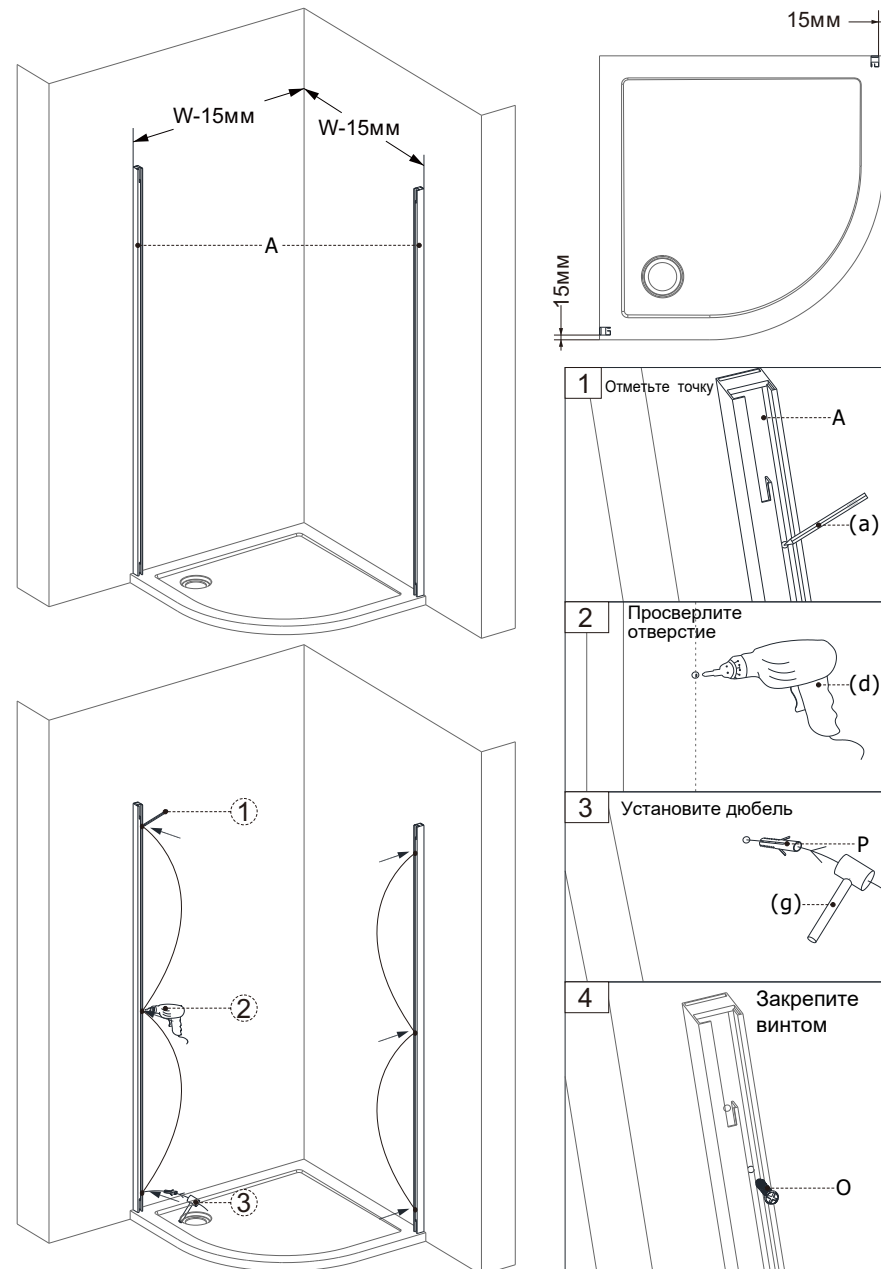
Установите 8 ограничителей хода, как показано на рисунке



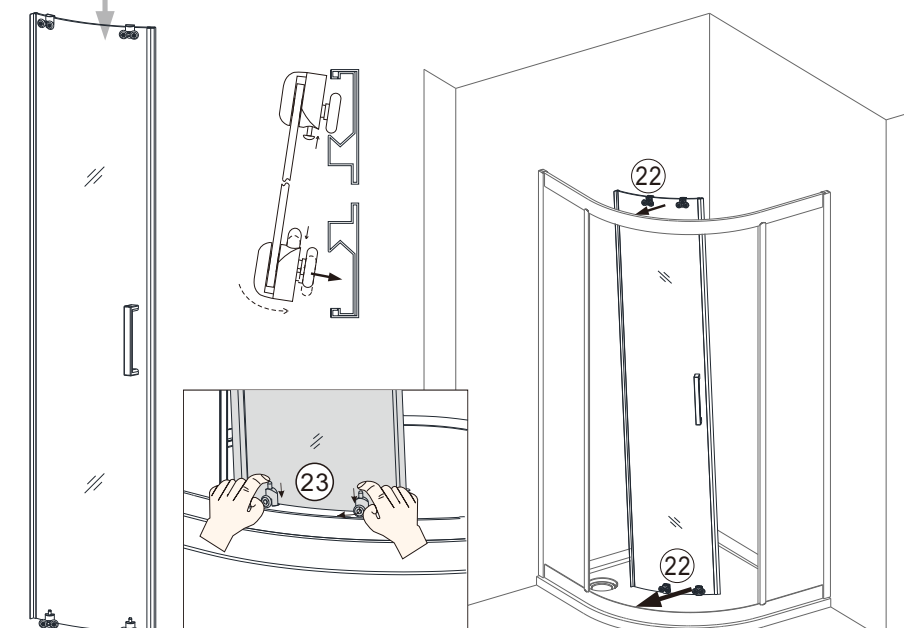
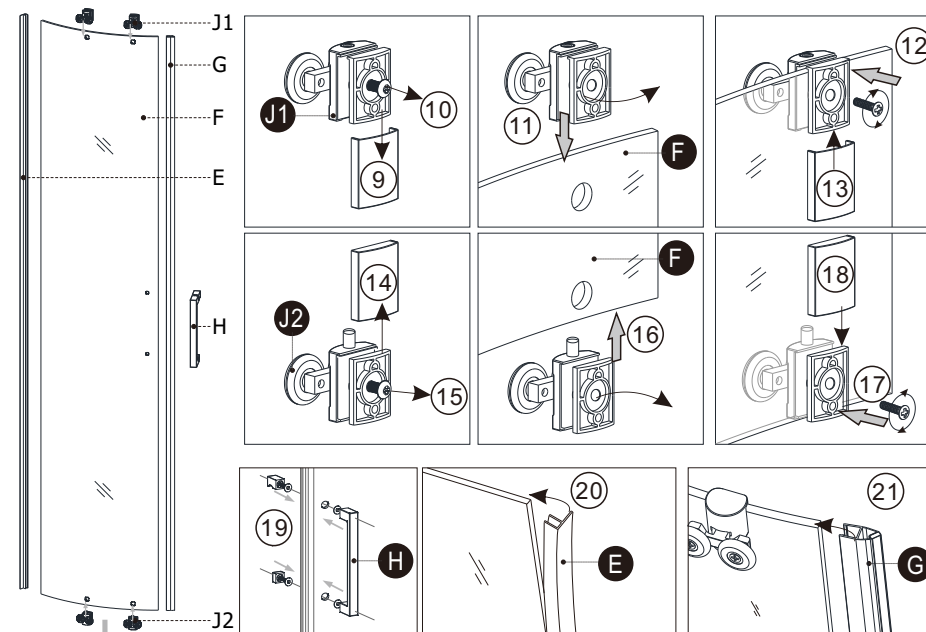
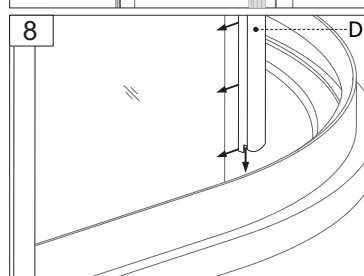
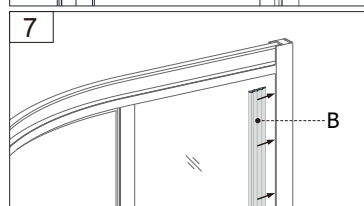
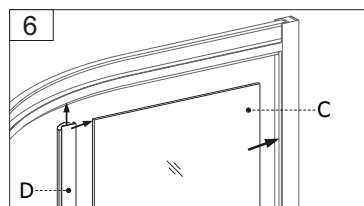
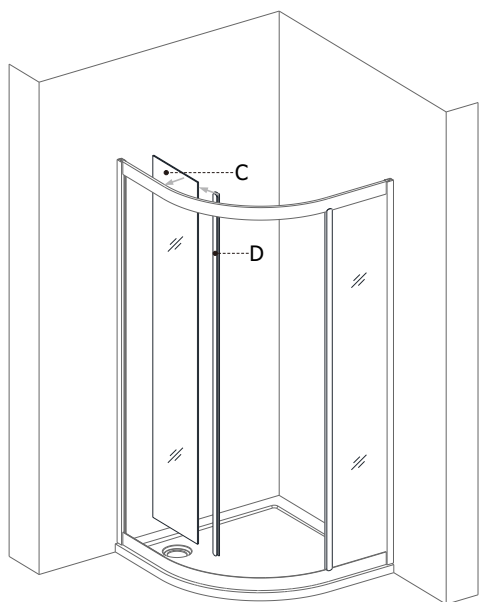
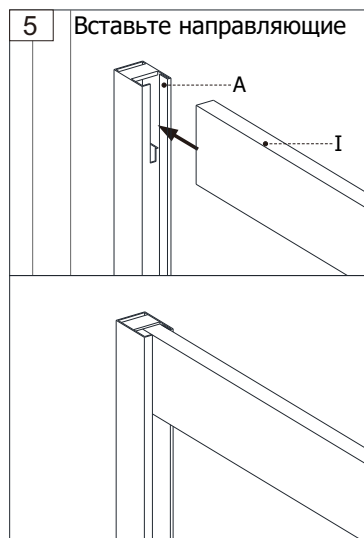
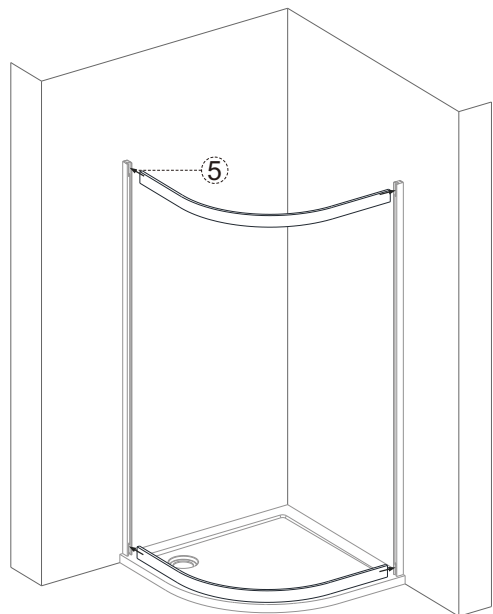
4.3) Сначала закрепите винт на ограничителе, затем вставьте ограничитель в направляющую из нержавеющей стали.

4.4) В зависимости от правильного положения ролика при открытии и закрытии двери, установите ограничитель в правильное положение и затяните винты с помощью универсального гаечного ключа, затем закройте декоративный колпачок.

2. Установка пристенного профиля



2.1) Отметьте 6 точек; Переместите душевой угол и просверлите отверстия, затем установите пластиковые дюбеля. Закрепите профиль на стене с помощью винта.



4.1) Закрепите ролики на скользящем стекле, закройте крышку колеса после регулировки. Установите водонепроницаемый уплотнитель и магнитный уплотнитель.
4.2) Установите раздвижную дверь на направляющий профиль.