



Игра форм определяет содержание одной из самых изысканных коллекций Roca для ванной комнаты. Она создана для тех, кто готов сделать шаг на встречу будущему, исследуя границы инноваций и дизайна.

## Врезная керамическая раковина

WeightKG: 6,5  
 Без перелива  
 Вместимость раковины (л): 6,5  
**Встроенная полка**  
 Глубина чаши (мм): 455  
 Длина чаши (мм): 160  
 Конфигурация отверстия под смеситель: 1  
 отверстие под смеситель справа  
 Материал: FINECERAMIC ©  
 Положение полки: Правый  
 Положение чаши: Центральный  
 Тип монтажа: Врезная / Встраиваемая  
 сверху  
 Установочный комплект: Не включен  
 Ширина чаши (мм): 455

## Цвета и отделки

Как сформировать полный артикул  
 Замените "... " нужным кодом отделки или цвета



00 Белый

## Размеры

Длина: 450 mm.  
 Ширина: 450 mm.  
 Высота: 160 mm.

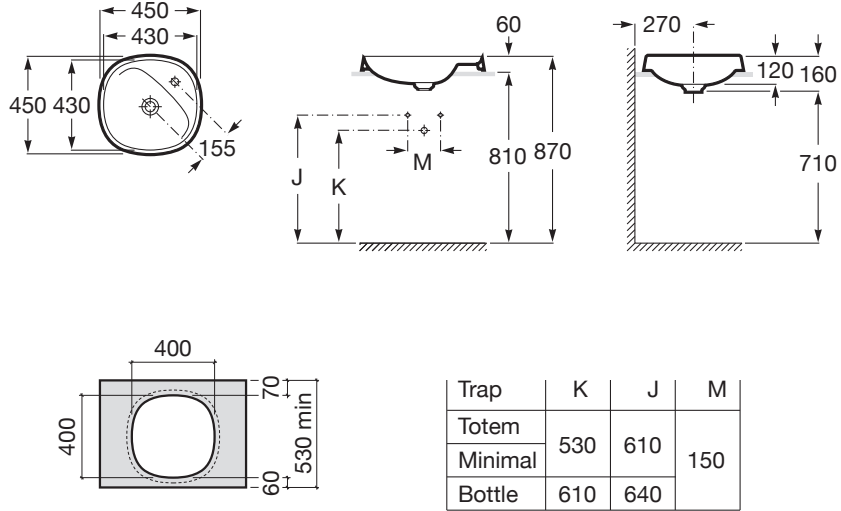
## Включает

50640390C Выпуск для унитаза и биде с керамической крышкой

## Совместим с артикулом

851418... Мебельный модуль для двух врезных раковин, 4 ящика  
 851414... Мебельный модуль для врезной раковины, раковина слева, 2 ящика и 1 дверца  
 851415... Мебельный модуль для врезной раковины, раковина справа, 2 ящика и 1 дверца  
 851410... Мебельный модуль для врезной раковины, раковина слева, 2 ящика и 1 дверца  
 851411... Мебельный модуль для врезной раковины, раковина справа, 2 ящика и 1 дверца  
 851408... Мебельный модуль для врезной раковины, раковина слева, 2 ящика и 1 дверца  
 851409... Мебельный модуль для врезной раковины, раковина справа, 2 ящика и 1 дверца  
 506403110 Выпускная манжета для раковина 1 1/4". Труба 300  
 506401614 Выпускная манжета для раковина 1 1/4". Труба 250  
 506403900 Выпуск для унитаза и биде с хром крышкой

Технические чертежи



### Выпуск для унитаза и биде с керамической крышкой



Включая крышку

Диаметр выпуска (мм): 72

Подходит для: Биде, Раковина

Тип кожуха: Керамический открытый  
фиксированный

Коллекция предлагает дизайн, который сочетается с пространством ванной комнаты, где большое внимание уделяется принципам экономичности, экологичности и интеграции технологической концепции в каждый элемент.