



## ПАСПОРТ Накладная раковина «GLORIA 307»

**Настоящий документ объединяет в себе паспорт, техническое описание и инструкцию по эксплуатации накладной раковины «GLORIA 307», из материала «Кристаллит», предназначенной для установки в санитарно-бытовых помещениях, общественных и производственных зданиях.**

### 1.ТЕХНИЧЕСКИЕ ХАРАКТЕРИСТИКИ

№ п/п	Наименование	Размеры, мм ( д / ш / в )	Артикул
1	Раковина «GLORIA 307»	595 / 395 / 125	

Параметры эксплуатации: температура воды и неагрессивных жидкостей, 90 +/- 5 С.

### 2.КОМПЛЕКТНОСТЬ

2.1. В комплект поставки входят:

- Раковина
- Паспорт

1 шт.

1 шт.

### 3.УКАЗАНИЯ ПО ЭКСПЛУАТАЦИИ

- 3.1. Проверить комплектность при приемке раковины и вводе ее в эксплуатацию.
- 3.2. При чистке поверхности раковины рекомендуется применять мыльный раствор или универсальные моющие средства, не содержащие абразивные вещества. Категорически запрещается применение для чистки песка, пемзы, металлических щеток и других предметов, которые могут разрушить покрытие, а также моющих средств, содержащих щелочи. Изделия в черном цвете требуют периодической обработки силиконосодержащими средствами.
- 3.3. Запрещается наносить удары металлическими предметами и удалять пятна при помощи острых и режущих предметов.
- 3.4. Запрещается наливать в чашу агрессивные жидкости (растворы щелочей и кислот), краску для волос.

### 4.ТРАНСПОРТИРОВКА И ХРАНЕНИЕ

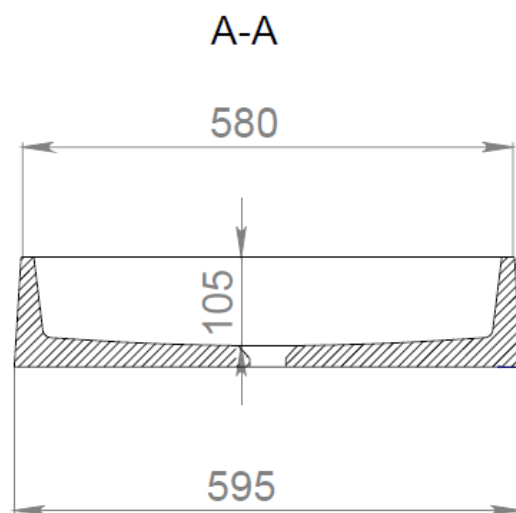
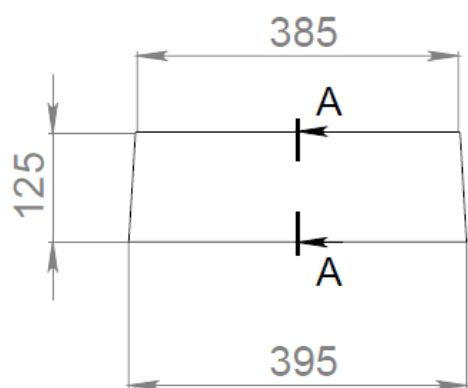
- 4.1. Транспортировка и хранение по ТУ 23.42.10-001-10405583-2018.
- 4.2. Рекомендуется с осторожностью обращаться с изделием во время транспортировки, хранения и монтажа. Небрежное отношение при транспортировке изделия может являться причиной образования всевозможных царапин, потертостей и сколов на его поверхности.
- 4.3. Транспортировку изделия следует производить в основном крытым транспортом любого вида, в упаковке установленного образца. При погрузке, выгрузке и транспортировке изделие должно быть предохранено от механических повреждений (ударов, падений и т.п.)
- 4.4. Изделие должно храниться в закрытом помещении, или под навесом, исключающим возможность попадания на него атмосферных осадков, пыли, грязи, (снега, дождя, прямых солнечных лучей) в упаковке установленного образца.

### 5.ГАРАНТИЯ ИЗГОТОВИТЕЛЯ

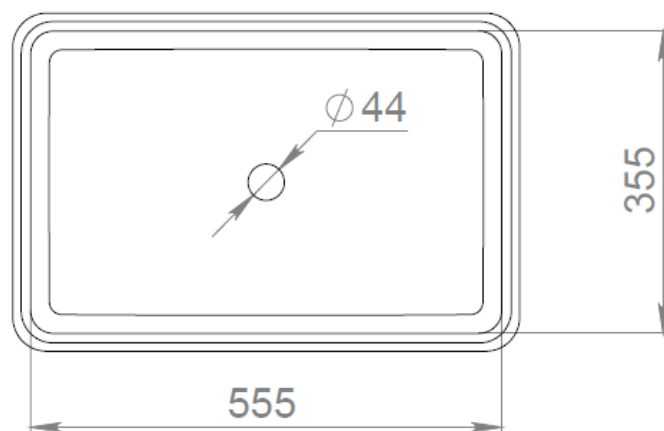
- 5.1. Официальный срок службы изделия 10 лет при условии соблюдения правил транспортировки, монтажа и эксплуатации. Учитывая высокое качество, надежность и степень безопасности товара, фактический срок эксплуатации может значительно превышать официальный.
- 5.2. Предприятие изготовитель гарантирует соответствие изделия требованиям ТУ при соблюдении условий транспортировки, хранения и эксплуатации.
- 5.3. Гарантийный срок эксплуатации изделия 5 лет с момента передачи товара покупателю. Обязательным условием обмена товара в течение гарантийного срока является сохранение его товарного вида, потребительских свойств, товарного или кассового чека, или других документов, выданных покупателю продавцом вместе с проданным товаром.
- 5.4. Изготовитель не производит замену и гарантийное обслуживание изделия, в случае, если недостатки качества товара возникли вследствие нарушения потребителем вышеуказанных правил транспортировки, эксплуатации хранения товара. Все условия гарантийных обязательств действуют в рамках законодательства о защите прав потребителей и регулируются законодательством РК.



GLORIA 307



Сверху





Заполняется производителем

Организация	ООО «САЛИНИ»
Модель	«GLORIA 307»
Серийный номер	
Цвет	

Установленное дополнительное оборудование

М.П

\_\_\_\_\_  
Дата отгрузки

\_\_\_\_\_  
Подпись,/ФИО/

## Отметка о приёме на центральный склад

- Претензий по внешнему виду и комплектности не имею
- Видимые механические повреждения отсутствуют.
- Все комплектующие, инструкции по установке и эксплуатации получены.

М.П

\_\_\_\_\_  
Дата поступления

\_\_\_\_\_  
Подпись,/ФИО/



## Заполняется продавцом

Наименование организации \_\_\_\_\_

Местонахождение \_\_\_\_\_

М.П

\_\_\_\_\_   
Дата продажи

\_\_\_\_\_   
Подпись, ФИО продавца

## Заполняется покупателем

Претензий по внешнему виду и комплектности не имею. Видимые механические повреждения отсутствуют. С гарантийными условиями ознакомлен(а). Все комплектующие, инструкции по установке и эксплуатации получены.

Подпись покупателя \_\_\_\_\_   
(доверенного лица) Подпись, ФИО

## Сведения об установке

Дата установки	№Акта	ФИО специалиста	Подпись	Организация

## Сведения по гарантийному обслуживанию и ремонту

Дата установки	№Акта	ФИО специалиста	Подпись	Организация
Перечень неисправностей				
Результат устранения			Подпись клиента	