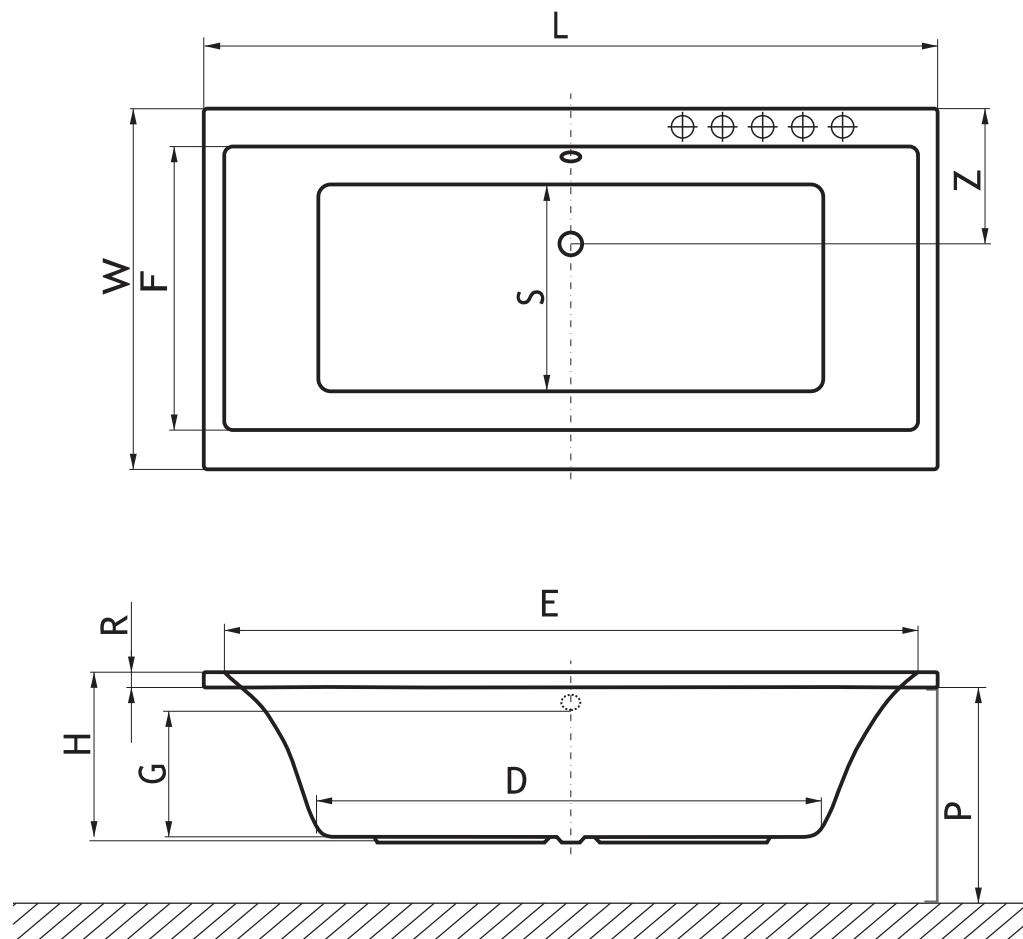


nazwa / name:

Pryzmat



Wymiary [mm] / Dimensions [mm]				
Typ	150x75	160x75	170x75	180x80
L	1500	1605	1700	1800
W	755	755	755	805
H	445	445	445	475
G	330	330	330	345
D	980	1080	1190	1200
R	40	40	40	40
P	560	560	560	560
S	465	470	470	475
E	1420	1520	1620	1705
F	595	595	595	635
Z	265	265	265	285
Pojemność [L.] / Volume [L.]				
V	205	215	230	250