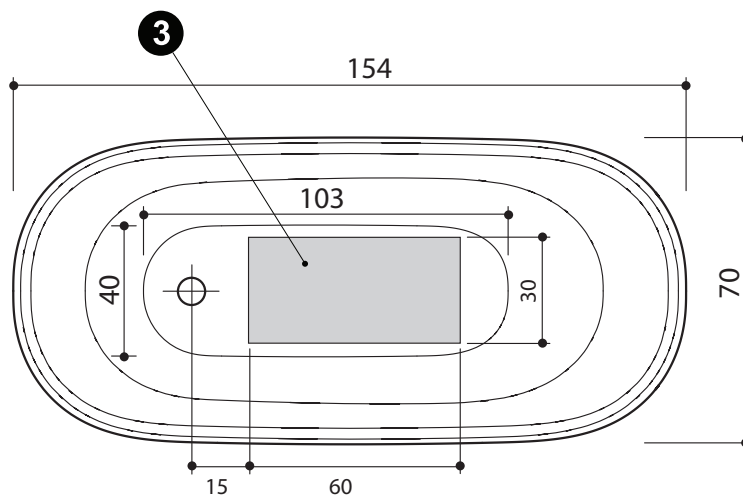


- 154 x 70 x 63 cm
- 240 l



- EST ③ Kanalisatsiooniva D=50mm.
- GBR ③ Sewage opening D=50mm.
- RUS ③ Канализационное отверстие D=50mm.
- FIN ③ Viemäristöaukko D=50 mm.
- GER ③ Abwasseröffnung D=50mm.